



TOP-DÔME

MAISON | ÉCO
DISTRIBUTION
TOUT POUR UN HABITAT SAIN

Le TOP-DÔME est disponible en 200L (existe en 135L)

Il est facilement raccordable à un cumulus, une chaudière ou une PAC existante.

Peut s'installer pour des maisons individuelles, des campings, des tiny-house...



CHAUFFAGE DIRECT DE L'EAU STOCKÉE GRÂCE À L'INTÉGRATION STOCKAGE/COLLECTEUR



ENCOMBREMENT RÉDUIT



INSTALLATION EXTRÊMEMENT SIMPLIFIÉE



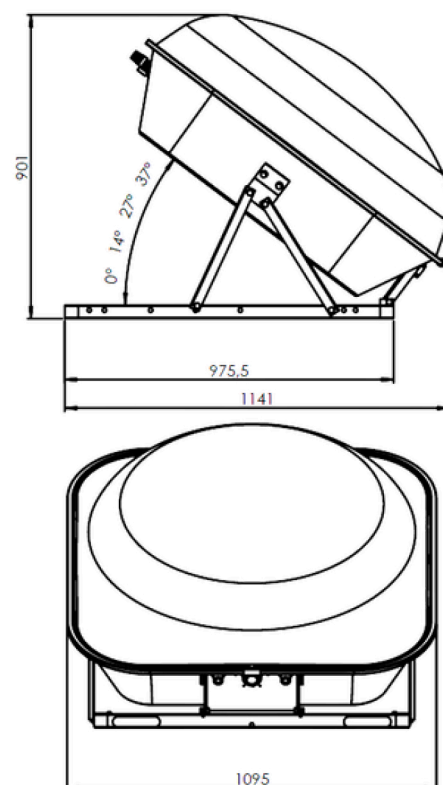
POSSIBILITÉ D'INSTALLATION EN SÉRIE POUR AUGMENTER LE VOLUME DE STOCKAGE D'ÉCS



TRANSPORTABLE FACILEMENT

2990€ TTC

Données techniques			
Capacité nominal réservoir		L	200
Résistance électrique (facultative)		W	1,200
Surface brute de captation solaire		mq	1,20
Pression de service Max.		kPa	600
Soupape de sécurité Temp. et Pression		°C / kPa	92 / 700
Connexions ENTREE/SORTIE		in	¾"
Poids à vide		kg	81
Poids en charge		kg	281
Dimensions			
Inclinaison 0°	l x p x h	mm	1095x1093x550
Inclinaison 14°	l x p x h	mm	1095x1022x649
Inclinaison 27°	l x p x h	mm	1095x1059x816
Inclinaison 37°	l x p x h	mm	1095x1141x901



Photos non contractuelles

Adresse :
PAE des Batailles, Avenue Blériot XI - 30170 SAINT-HIPPOLYTE-DU-FORT
Tél : 04.66.77.68.81

