



charnwood

POÊLES À BOIS D'EXCEPTION





INTRO

INTRODUCTION	4
POÊLES À BOIS - INSERTS	6

POÊLES ET INSERTS

AIRE	10
AIRE 3	12
AIRE 5	14
AIRE 7	16
SKYE	18
SKYE 5	20
SKYE 7	22
ARC	24
ARC 5	26
ARC 7	28
COVE	30
COVE 1	32
COVE 2	34
COVE 3	36
ISLAND	38
ALL NEW ISLAND I	40
ALL NEW ISLAND II	42
ISLAND III	44
BAY	46
BAY VL	48
BAY BX	50
C-SERIES	52
C-FOUR	54
C-FOUR INSERT	56
C-FIVE	58
C-SIX	60
C-SEVEN	62
C-EIGHT	64
COUNTRY	66
COUNTRY 4	68
COUNTRY 6, 8 & 12	70
LE BEMBRIDGE	72

INNOVATION

PLAQUE DE CUISSON	76
LA GRILLE DE DÉCENDRAGE	78
GRILLE OPTIONNELLE	78
SYSTÈME DE CONTRÔLE D'AIR QUATTROFLOW®	78
LA TECHNOLOGIE BLU	78
BOUCLIER THERMIQUE	79
COLLECTEUR D'AIR EXTERNE	79
CONDUIT CHARNWOOD	79
ADAPTATEUR DE FUMÉES ARRIÈRE VERTICAL	79
PORTE-CENDRE	79
FOURCHETTE À TOASTER	79
VLAZE	80
COULEURS	82
POÊLES SELECTOR	82
TABLEAU DE COMPARAISON	83

SPÉCIFICATIONS

AIRE	86
ARC	86
SKYE	87
LE BEMBRIDGE	87
BAY	88
COVE	88
ISLAND	88
C-SERIES	90
COUNTRY	91
LE LABEL FLAMME VERTE	93
CHARNWOOD LIVE FIRE	94



FOLLOW @CHARNWOODSTOVES





POÊLES À BOIS D'EXCEPTION BRITANNIQUES

CHARNWOOD est une société familiale située sur l'Île de Wight en Angleterre. Créée en 1972, nous sommes devenus au fil des années l'un des principaux fabricants de poêles, d'inserts, en Europe. Depuis sa naissance, notre entreprise a toujours développé et mis en œuvre des valeurs éthiques fortes que ce soit dans la conception et la fabrication de nos produits, dans nos relations avec nos clients, fournisseurs et employés, et dans la gestion de l'impact sur l'environnement de nos produits.

Ces valeurs se traduisent tout d'abord dans la qualité et la longévité de nos produits. Acheter un Charnwood, c'est acheter un produit qui dure. Plus de 40 ans après, nos premiers poêles continuent de chauffer de nombreux foyers.

Cette éthique se reflète également dans notre politique d'achat, nous favorisons les fournisseurs locaux et européens. Nos poêles sont fabriqués dans notre usine

sur l'Île de Wight en associant la main d'œuvre locale qualifiée et la haute technologie en matière d'outil de production. Nous sommes fiers de nos employés dont beaucoup ont plus de 25 ans d'ancienneté et qui ont accompagné l'entreprise dans son évolution de quelques centaines de poêles par an à plusieurs milliers d'unités aujourd'hui.

Ce succès nous le devons à nos clients. Les servir, répondre à leurs attentes, est notre priorité. Qu'il s'agisse de donner des conseils sur l'installation ou le fonctionnement de nos produits, ou d'assurer la disponibilité et la livraison des pièces détachées nous faisons tout pour apporter à notre clientèle une satisfaction maximale.

Nous espérons que vous lirez cette brochure avec plaisir. Vous y trouverez une vaste gamme de poêles, d'inserts et de bouilleurs qui apporteront des décennies de confort et de chaleur à votre foyer.



POÊLES À BOIS - INSERTS

Chauffer votre maison avec un poêle ou un insert Charnwood est une expérience unique qui vous apportera satisfaction, sérénité et bien-être.

Sa chaleur va se répandre et pénétrer dans chaque recoin de votre foyer. En utilisant une énergie renouvelable comme le bois, vous participez activement à la protection de l'environnement et à la préservation des ressources naturelles.

Les poêles à bois et inserts Charnwood sont le fruit d'une recherche-développement constante et d'une expertise unique du chauffage au bois. Des années de recherche et d'investissement en ont fait des appareils novateurs, et à l'avant-garde de la nouvelle génération des poêles à haut rendement et à combustion propre. Nos poêles n'ont pas besoin d'être rallumés chaque matin, ils brûlent et chauffent votre maison toute la nuit avec un niveau de contrôle et d'économie jamais égalé.

QUALITÉ DE CONSTRUCTION. Le corps de nos poêles à bois et inserts est fabriqué en Grande Bretagne en utilisant les meilleurs matériaux sélectionnés pour leur durabilité et leur esthétique: acier haute température, fonte, briques réfractaires et vitres vitrocéramiques.

Ces matériaux offrent le meilleur en matière de résistance et de conservation de la chaleur. Ils assurent une bonne étanchéité des poêles et inserts, pour un contrôle optimum de la combustion: avec un apport d'air minimum, ils permettent un doux sommeil, et avec un apport d'air maximum, ils donnent un feu intense et ardent.

La plaque déflecteur de tous nos modèles s'enlève facilement, permettant le ramonage aisé des tuyaux d'évacuation des fumées et de la cheminée depuis l'intérieur du poêle.

Tous nos poêles et inserts sont conformes à la norme européenne EN13240:2001 et EN13229:2001, qui garantit une conception efficace et une performance de haut niveau. Les corps de nos poêles et inserts sont garantis 10 ans (sauf nos modèles de bouilleurs qui sont garantis 3 ans), et toutes les pièces sont garanties 2 ans (hors pièces d'usure).





COMBUSTION PROPRE • BALAYAGE D'AIR

Tous les inserts et poêles à bois présentés dans cette brochure sont équipés de la dernière technologie en matière de combustion propre et de balayage d'air. Lors de la combustion initiale, des particules et cendres imbrulées sont émises dans les fumées. Dans nos poêles, ces fumées sont à nouveau brûlées. Cette double combustion réduit significativement les émissions et la production de cendre, et améliore le rendement du poêle. Votre habitation est donc encore mieux chauffée et votre environnement est plus sain. De plus, la combustion propre et le balayage d'air permettent de conserver les vitres des portes toujours propres, et donc de profiter de la vue sur le feu.

DES GAMMES SUR MESURE. Un poêle ou insert placé en position centrale peut chauffer toute la maison. Les gammes Charnwood comprennent un modèle qui convient à chaque type et taille de maison et aux exigences de chacun.

Concernant le design, les gammes Aire, Cove, Arc, Skye ou notre gamme Bay s'intègrent parfaitement dans une ambiance contemporaine. Pour une atmosphère plus classique, nous vous proposons la traditionnelle gamme Country, la gamme Island, la C-Series, Bembridge.

L'ENVIRONNEMENT. Le réchauffement climatique est aujourd'hui une problématique environnementale majeure. De plus, les ressources d'énergie fossiles ne sont pas infinies. Brûler du bois dans un poêle Charnwood pour produire votre énergie de chauffage est un acte écologique engagé pour plusieurs raisons;

Le bois est une énergie renouvelable. Planter et faire pousser des arbres pour produire de la chaleur est une solution viable et sensée pour préserver les énergies fossiles pour les générations futures.

Les arbres absorbent du CO2. Lors de leur croissance, ils absorbent autant et même plus de CO2 qu'ils n'en émettent lors de leur combustion. Planter des arbres pour le chauffage est donc une des façons de réduire la quantité de CO2 dans l'atmosphère. Ceci est à l'opposé des énergies fossiles.

Les gouvernements du monde entier se sont engagés à réduire les émissions de CO2 – en utilisant un poêle Charnwood, vous jouez un rôle dans la réalisation de cet objectif. En effet quand vous brûlez du bois dans un poêle Charnwood à haut rendement, vous réduisez l'utilisation des autres types de chauffage et vous participez à la réduction des émissions de CO2, ainsi qu'à la sauvegarde des combustibles fossiles et de la planète!

En plus des nombreux avantages pour l'environnement, un poêle ou insert Charnwood vous libère de la dépendance à l'électricité et au gaz. A une époque où l'on se préoccupe de plus en plus de la stabilité de l'offre d'énergie dans le monde, il est rassurant de savoir qu'un poêle Charnwood vous donne la certitude d'être chauffé, même en cas de pénurie d'énergie.



POÊLES & INSERTS

BOIS & MULTICOMBUSTIBLES



charnwood AIRE

Une flamme hypnotique. Un impact environnemental minimal

Le design du Charnwood Aire intègre une très grande vitre pour vous permettre de profiter au maximum de la vue sur les flammes. Il est également doté des dernières technologies de combustion pour un impact minimal sur l'environnement. Il est ainsi conforme aux exigences réglementaires actuelles et est en avance sur celles du futur (Ecodesign 2022).

Une flamme hypnotique

Une grande et large vitre

Une sole foyère glissante : les cendres peuvent être nettoyées proprement et facilement

Commande d'air unique avec le système breveté Quattroflow®



flamme 7★
VERTE



L'Aire a été indépendamment certifié conforme à la norme EN13240 :2001





aire 3

Le Aire 3 est un nouveau petit poêle à bois de seulement 3kW. Ce petit appareil ouvre la voie au segment des toutes petites puissances. Il trouvera parfaitement sa place dans un petit salon, une maison passive, mais aussi une extension, une véranda... mais aussi une péniche ou encore une yourte. Les possibilités sont infinies! Avec un rendement exceptionnel de 84%, il a toutes les caractéristiques de ses grands frères Aire 5 et Aire 7.



flamme 7★
VERTE



aire 5

Le Charmwood Aire 5 fournit entre 2 et 5kW de puissance, ainsi qu'une qualité de combustion propre et exceptionnelle. Il est conçu pour une vision du feu maximale grâce à sa très grande vitre. Il bénéficie d'un design épuré et peut être installé dans une cheminée existante.



flamme 7★
VERTE





aire 7

Le Aire 7 est un nouveau poêle à bois totalement innovant dans la gamme Aire qui est devenue un incontournable chez Charnwood. Bénéficiant d'une vitre au format 16/9ème parmi les plus grandes de la gamme Charnwood, le Aire 7 vous offre une flamme envoûtante unique. Avec une puissance de 7KW, ce poêle à bois est conçu pour de grandes pièces et espaces ouverts où il devient le point central de votre intérieur.



flamme 7★
VERTE



*Ci-contre : Aire 7 Noir socle bas avec plaque de sol finition quilted graphite
Ci-dessus de gauche à droite : Aire socle bas, Aire sur bûcher*

charnwood SKYE

Un jeu d'enfant à utiliser et une technologie de combustion exceptionnellement propre

Le poêle à bois Skye de Charnwood dispose d'une technologie de pointe qui assure une combustion exceptionnellement efficace. Sa technologie de combustion très innovante permet d'obtenir un rendement de 86%, qui dépasse les nouveaux standards Européens Eco Design. Il est aussi labellisé Flamme Verte 7*, la catégorie des appareils les plus performants. Le Skye permet de brûler moins de bois et plus proprement pour l'environnement. Son design est rafraîchissant et épuré, des lignes classiques minimalistes en format paysage avec une touche subtile de modernité.

Le design épuré du Skye offre un raccordement tout en discrétion au conduit et des panneaux de convections pour réduire les distances de sécurité aux matériaux combustibles. Il peut ainsi être installé dans des espaces réduits.

Au choix, le Skye brûle aussi bien du bois ou du charbon grâce à sa grille ajustable.

Facile d'utilisation grâce à une commande d'air unique et le système de gestion de l'air Quattroflow®.

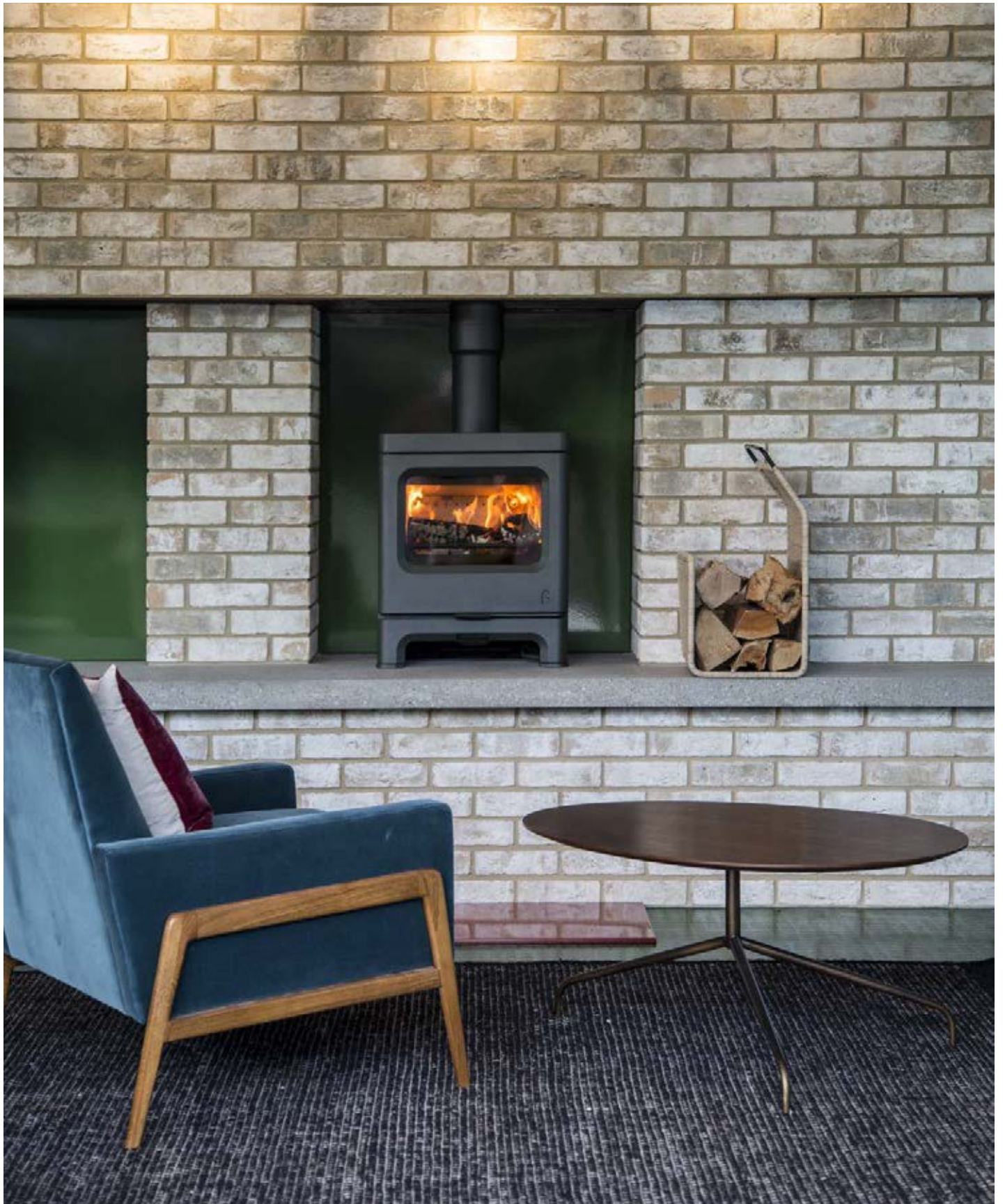


flamme
VERTE 7*



Le SKYE est en conformité avec la norme EN13240:2001





skye 5

Le Skye est aujourd'hui le poêle le plus performant de la gamme Charnwood. Sa qualité de combustion exceptionnellement propre délivre confortablement de 2 à 5kW de puissance à la pièce. Le design épuré et moderne du Skye lui permet de s'adapter à tous les intérieurs, que ce soit sur son bûcher ou sur socle bas.



flamme
VERTE 7★





skye 7

Puissance nominale de 7kW pouvant être adaptée entre 5 et 11kW selon vos besoins. Le Skye7 apporte une touche contemporaine aux grands espaces à vivre. Une grande vitre pour que vous puissiez profiter pleinement de la vue sur les flammes.



flamme 7★
VERTE



*Ci-contre : Skye Noir sur socle bas
Ci-dessus de gauche à droite : Skye socle bas, Skye sur bûcher*

charnwood ARC

Une nouvelle génération de poêle à bois est née

L'Arc capitalise des années de recherche et développement sur la combustion performante et respectueuse de l'environnement. L'Arc est un appareil qui excède les futures standards Eco Design et un appareil labellisé Flamme Verte 7*, la catégorie des appareils les plus performants : plus de 80% de rendement et un taux d'émission de particules très bas.

L'Arc existe en 2 puissances - 5 ou 7KW - disponibles dans un choix de 8 coloris. Il est proposé en deux versions: sur bûcher ou sur socle bas. Vous pourrez choisir en option un tiroir vous permettant de ranger vos accessoires de feu.



flamme
VERTE 7★



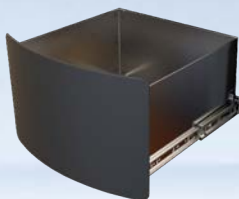


Panneaux de convection réduisant à 80mm à l'arrière de l'appareil les distances de sécurité aux matériaux combustibles.

Grille de décendrage et multi-combustible pour brûler aussi bien du bois que du charbon.

Commande d'air unique pour régler la combustion en toute simplicité, système de combustion Quattroflow® et connexion d'alimentation en air extérieur intégrée.

Tiroir de rangement optionnel



arc 5

Le Charnwood Arc 5 a une puissance entre 2 et 7 kW avec une puissance nominale de 5 kW. Il est multi-combustible bois et charbon. Il est équipé d'une commande d'air unique, son système de combustion réduit très significativement les émissions de polluants et donne une flamme magnifique. Le design de l'Arc a des lignes extrêmement pures qui s'intègrent parfaitement dans des intérieurs modernes mais également dans des maisons plus traditionnelles.



flamme 7★
VERTE



arc 7

Le Charnwood Arc 7 chauffe agréablement les plus grands espaces avec ses 7kW. Il est multi-combustible bois et charbon. Grâce à sa technologie de combustion d'une qualité et d'une propreté exceptionnelle l'Arc 7 est classé 7* au label Flamme Verte, la catégorie des appareils les plus performants.

Le design moderne de l'Arc 7 bénéficie d'une buse intégrée, pour une connexion au conduit en toute discrétion. Un tiroir est également disponible en option pour une alternative de style au traditionnel bûcher. De plus, il permet de ranger les accessoires tels que le petit bois d'allumage.



flamme 7*
VERTE



charnwood COVE

Un design épuré et un look industriel inimitable

Le Cove allie le meilleur des poêles d'hier et d'aujourd'hui: finition de qualité exceptionnelle, certification répondant aux exigences européennes les plus strictes, design moderne et intemporel. Sa porte incurvée vous permet d'apprécier le feu dans toute sa dimension, tandis que l'efficacité du système de combustion vous assure un rendement optimum et un fonctionnement propre.

De conception sophistiquée, le Cove est néanmoins simple d'utilisation. Un seul outil permet d'ouvrir la porte et d'évacuer les cendres. Il bénéficie de la grille de décendrage exclusive Charnwood qui, associée au système de commande d'air Quattroflow®, vous assure

les conditions de combustion les plus efficaces, un rendement optimum et une grande simplicité d'utilisation et de décendrage. Le Cove est disponible en trois tailles, avec un choix de cinq options de socle et huit coloris. Des panneaux de convection optionnels sont aussi disponibles pour chaque Cove. Ils permettent d'assurer une convection de la chaleur à la pièce et de réduire la distance de sécurité avec les matériaux combustibles à 250mm. Les panneaux sont disponibles dans les couleurs standard Charnwood ou en émail vitrifié noir brillant vous permettant de personnaliser votre poêle en mélangeant les coloris.





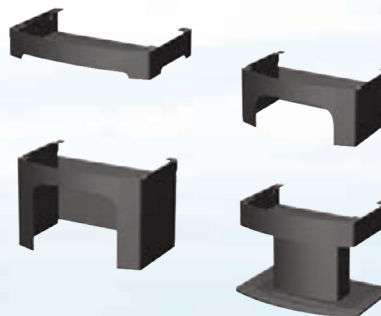
Panneaux de convection optionnels latéraux et arrière



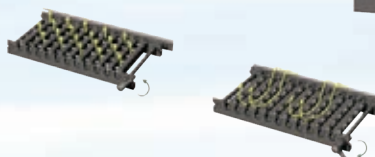
Choix entre 3 puissances



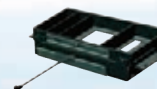
5 Options de socle



La grille de décendrage



Système de contrôle d'air quattroflow®



CE Tous les poêles Cove sont conformes à la norme Européenne EN 13240:2001
Ci-contre: Cove 2 Noir avec bûcher



COVE 1

Avec les mêmes lignes nettes et une porte offrant une excellente vue du feu, le Cove 1 trouvera idéalement sa place dans une petite pièce. Muni du système de commande d'air Quattroflow®, il fournit entre 2 et 6kW de chaleur avec une superbe efficacité. Grâce à ses options de couleurs, de support et de panneaux de convection, ce poêle polyvalent est un précurseur dans le domaine des petits appareils.





COVE 2

Avec sa porte légèrement incurvée et ses lignes douces, le Cove 2 crée un puissant point de chauffage dans votre pièce. Il fournit une chaleur de 8kW, avec une puissance maximale de 10kW. Grâce à ses différentes options de socle, le Cove 2 s'intègre parfaitement à votre pièce. Le socle bas et le socle bas incurvé sont parfaits pour placer le poêle dans unâtre de taille standard, tandis que le bûcher et le socle colonne sont idéaux pour un poêle installé dans un grandâtre ou directement dans la pièce. Il est disponible dans un choix de huit coloris. Il peut être équipé en option de panneaux de convection.



flamme 7★
VERTE



COVE 3

Avec une puissance nominale de 12kW et une maximale de 16kW, le Cove 3 est idéal pour chauffer une grande pièce ou un espace ouvert. Le Cove 3 peut recevoir des bûches allant jusqu'à 500mm de long et sa grande porte incurvée vous offre une vue magnifique sur le feu. Il est disponible avec un choix de cinq options de socles et de huit coloris pour s'intégrer harmonieusement dans votre intérieur. Il peut être équipé en option de panneaux de convection.



flamme 7★
VERTE



charnwood ISLAND

La nouvelle génération de poêles multi-combustibles

La gamme Island de Charnwood définit un nouveau standard de combustion propre dans le domaine des poêles multi-combustibles. Les poêles Island allient simplicité et technologie pour réaliser une combustion du bois et du charbon avec un impact minimal sur l'environnement, et répondant aux exigences réglementaires d'aujourd'hui et de demain : rendement très élevé et émissions de particules faibles. Tous les poêles Island disposent de la technologie de combustion Blu.

Island I et Island II ont également fait évoluer leur design pour vous permettre d'admirer encore davantage les flammes grâce à des vitres encore plus grandes.

La gamme Island est disponible en trois puissances, huit coloris et sur pieds courts, pieds hauts et sur bûcher.



flamme 7★
VERTE





*Une grille multi-combustible pour brûler
bois ou charbon avec un haut rendement*

*Une poignée toujours froide, pratique pour le
rechargement en bois ou charbon*

*Commande unique pour régler l'arrivée en
air aisément*

CE Tous les poêles Island sont conformes à la norme
Européenne EN 13240:2001



ISLAND I

Puissance nominale de 5kW pouvant être adaptée entre 2 et 7 kW selon vos besoins. Son design s'adapte parfaitement aux intérieurs modernes et traditionnels. Il s'intègre facilement dans une cheminée existante. Il a un rendement élevé de 85% et un très faible niveau d'émission de particules (9mg/m3) grâce à la technologie BLU



flamme
VERTE 7★





ISLAND II

Puissance nominale de 8kW pouvant être adaptée entre 5 et 11 kW selon vos besoins. Son design s'adapte parfaitement aux intérieurs modernes et traditionnels. Il s'intègre facilement dans une cheminée existante. Il a un rendement élevé de 82% et un très faible niveau d'émission de particules (14mg/m3) grâce à la technologie BLU



flamme VERTE 7★





ISLAND III

Le Charnwood Island III est le plus puissant de la collection Island. Avec ses proportions majestueuses et sa puissance de 7 à 16kW, il est idéal pour les grandes pièces et peut recevoir des bûches de plus de 50cm de long. Avec ses 2 grandes portes, le Island III offre une vue exceptionnelle sur le feu, un panorama sur écran géant inégalé!



flamme 7★
VERTE





charnwood BAY

Un insert moderne avec une technologie de combustion innovante

Le Bay bénéficie d'une large vitre donnant une vue exceptionnelle sur la flamme. Fournissant une puissance de 5 kW, il est extrêmement simple d'utilisation avec sa commande d'arrivée d'air unique et sa poignée "main-froide". Il est équipé de la dernière technologie de combustion Blu.

Le Bay est disponible en version Insert Bay VL et version poêle à bois Bay 5BX.





flamme 7★
VERTE

Construit dans les meilleures qualités d'acier, de fonte et de vitrocéramique, le Bay est doublé de briques et est facile d'installation.

Poignée "main-froide" et commande d'arrivée d'air pour une utilisation sûre et aisée.



CE Le Bay VL est conforme à la norme EN 13229:2001.
Le Bay BX est conforme à la norme EN 13240:2001.



BAY VL

Le Bay VL a une large vitre entourée d'un cadre fin et moderne.

Le Bay VL est disponible dans les 8 coloris Charnwood.



flamme 7★
VERTE

BAY BX

Le Bay BX est un tout nouveau design de poêle à bois contemporain. D'une puissance de 5kW, le BAY BX est inséré dans un caisson en acier qui peut être installé tel quel, sur un socle colonne, sur un banc ou sur un bûcher. Ce poêle à bois et ses options de socle sont disponibles en 8 coloris.



flamme
VERTE 7★







charnwood C-SERIES

La quintessence Charnwood - un design classique avec une combustion d'une performance impressionnante

La C-Series est une gamme de poêles à bois classique avec une commande d'air unique et un collecteur d'air externe intégré pour améliorer la performance et le rendement.

Les poêles de la C-Series ont une combustion propre et un rendement exceptionnel. Ils peuvent être équipés en option d'une grille de décendrage amovible et d'un bûcher ou de pieds hauts permettant de surélever le poêle. Un bouclier thermique est également disponible permettant d'installer le poêle plus près du mur.



flamme 7★
VERTE

CE Tous les poêles C-Series sont conformes à la norme Européenne EN 13240 :2001.

C-FOUR

Doté d'une large vitre, le C-Four est le plus petit des modèles de la C-Series. Il délivre une puissance entre 2 et 5.5 kW. Le poêle est en acier doublé de vermiculite et peut utiliser des bûches jusqu'à 28cm de longueur. Avec une puissance de 4.8kw, il peut être raccordé directement sur l'air extérieur.



flamme 7★
VERTE





C-FOUR INSERT

Le « C-Four Insert » aux lignes épurées de très petite taille, il s'insère dans les cheminées existantes. Il possède une commande d'air unique et peut être raccordé directement sur l'extérieur. Sa grille de décendrage peut être également utilisée pour brûler du charbon.

Doté de performances exceptionnelles, il affiche 80% de rendement, 0,08% de CO et 13,5mg/m³ de poussière. En clair des performances adaptées aux évolutions de la réglementation sur les appareils de chauffage au bois.



flamme 7★
VERTE





C-FIVE

Le C-Five est de même puissance que le C-Four, il est réalisé dans des proportions de format paysage, ce qui lui permet de brûler des bûches de 35cm. Le poêle est doublé en briques réfractaires et délivre 5kW.



flamme 7★
VERTE



*Ci-contre: C-Five Noir standard.
Ci-dessus, de gauche à droite: C-Five standard, C-Five avec bûcher, C-Five sur pieds hauts*

C-SIX

Le C-Six est un poêle de 5.9kW produisant une puissance entre 5 et 7 kW. Le poêle est en acier doublé de vermiculite et peut brûler des bûches jusqu'à 30cm.





C-SEVEN

Le C-Seven, tout comme le C-Five est réalisé avec une vitre plus large et dans des proportions paysage ce qui permet de brûler des bûches de longueur 43cm. Ce poêle a une puissance de 7.1kW et est doublé en briques réfractaires.



flamme 7★
VERTE







C-EIGHT

Le C- Eight est le plus gros poêle de la C-Series. Avec une puissance de 8kW, il possède une grande vitre en format portrait et peut brûler des bûches jusqu'à 36cm. Doublé avec de la vermiculite, le C-Eight convient parfaitement pour chauffer les grands espaces et trouve sa position dans de vastes cheminées.



flamme
VERTE 7★



*Ci-contre: C-Eight Noir avec socle bûcher.
Ci-dessus, de gauche à droite: C-Eight standard, C-Eight avec bûcher, C-Eight sur pieds hauts*



charnwood COUNTRY

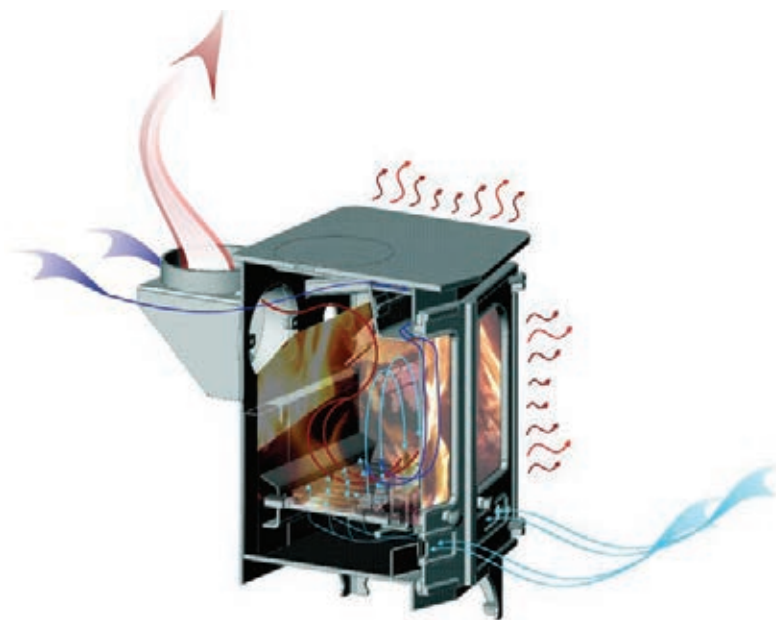
Une collection traditionnelle et intemporelle

La collection Country est la gamme intemporelle et traditionnelle de Charnwood. Depuis leur création, les poêles Country ont été adoptés par des milliers de foyers à travers le monde.

Que ce soit le Country 4 avec sa porte unique ou les autres modèles plus classiques avec leurs 2 portes, ils jouissent tous d'une excellente réputation dans le domaine des poêles à bois et poêles multicom bustibles.

Bien que de design classique, cette gamme bénéficie d'une technologie moderne et assure au même titre que tous les poêles Charnwood, une combustion propre, un chauffage ultra-efficace pour une meilleure protection de l'environnement.

Bien que la collection Country soit une gamme de poêles à bois, nous vous proposons, en option, une grille multicom bustible qui vous permet de brûler efficacement du charbon et de nettoyer les cendres facilement et sans poussière.



country 4

Le Country 4 est le plus petit modèle des poêles Country. C'est un petit appareil de chauffage à la fois élégant et robuste dont la puissance de 4.8kW dégage une chaleur confortable. Sa porte donne une vue complète et nette sur le feu et un aérateur rotatif permet un contrôle complet du tirage. Malgré sa taille, le Country 4 peut recevoir des bûches d'une longueur de 33cm, ce qui le rend populaire et attractif sur le marché des petits poêles. Il dispose de la technologie de combustion BLU qui permet de garantir un rendement et des émissions en conformité avec les réglementations actuelles et à venir.

Nous proposons également une grille multicom bustible facile à monter, si vous souhaitez brûler du charbon.

Le poêle est disponible dans 8 différents coloris. Il possède des finitions en cuivre massif et une poignée en bois tourné.



flamme 7★
VERTE





country 6

Le Country 6 a une puissance de 6kW. Il possède 2 portes en biais pour optimiser la vue sur le feu. Ces portes peuvent être repliées contre le poêle afin d'avoir un foyer ouvert. Le Country 6 est de construction robuste avec un foyer en briques réfractaires, et peut recevoir des bûches de 38cm. La poignée détachable permet de sécuriser l'ouverture du poêle. Il est possible d'adapter une grille multicom bustible. Ce modèle dispose en option d'un rebord et d'un chapeau coulissant décoratif. Il possède des finitions en cuivre massif et il est disponible dans un choix de huit coloris.



country 8

Le Country 8 a une puissance de 8kW. Il possède 2 portes en biais pour optimiser la vue sur le feu. Ces portes peuvent être repliées contre le poêle afin d'avoir un foyer ouvert. Il est équipé d'un rebord avant fixe. Il dispose du balayage d'air, de la technologie de combustion propre et d'un foyer en briques réfractaires. En option, il offre une hotte, une grille multicom bustible, ou une chaudière. Il est disponible dans différentes coloris. C'est un excellent investissement pour votre maison, et l'assurance du confort d'une chaleur douillette.



country 12

Le Country 12 est le plus grand appareil de chauffage de la gamme Country. Avec une puissance de 12kW, il est idéal pour chauffer une grande pièce ou un espace ouvert. Lui aussi dispose de 2 portes pouvant être repliées contre le poêle afin de profiter d'un foyer ouvert. Il dispose du balayage d'air, de la technologie de combustion propre et d'un foyer en briques réfractaires. Avec son incroyable efficacité il peut chauffer toute la maison et permet de brûler des grandes bûches allant jusqu'à 43cm de long. Il offre en option une hotte, et une grille multicom bustible. Il est disponible dans différentes coloris. Il est fabriqué avec les meilleurs matériaux, et rehaussé de touches de cuivre massif.



Ci-contre: Country 8 Noir. Ci-dessus de gauche à droite • Country 6 standard • Avec rebord • Avec hotte • Grille multicom bustible. Ci dessus de gauche à droite • Country 8 standard • Avec hotte • Grille multicom bustible. Ci dessus de gauche à droite: Country 12 standard • Avec hotte • Grille multicom bustible



COUNTRY LIVING

Bembridge

PÔELE À BOIS CHARNWOOD

La combustion du Bembridge est d'une exceptionnelle propreté et a un très haut niveau de rendement. Le Bembridge est équipé d'une poignée amovible, d'une commande de contrôle d'air unique et d'un collecteur d'air externe intégré pour prélever l'air de combustion directement sur l'extérieur.

Il est disponible dans un choix de 5 coloris dont 2 coloris exclusifs Country Living Magazine : Tilleul et Gris perle.

Le Bembridge est également disponible sur bûcher et pieds hauts. En option, vous pouvez ajouter une grille de décendrage pour faciliter le nettoyage des cendres.



flamme 7★
VERTE

Ci-contre : Bembridge en Amande sur pieds, Ci-dessus : de gauche à droite : Gris à canon, Ivoire, Tilleul*, Gris perle*, Noir
Ci-dessus : de gauche à droite : Bûcher optionnel, sur pieds hauts, grille de décendrage optionnelle

* Country Living Couleurs exclusives.



A black dog, possibly a Labrador Retriever, is sitting on a dirt floor in a rustic, dimly lit environment. The dog is looking towards the right side of the frame. It has a red collar with a gold ring. In the background, there is a blue wheelbarrow filled with logs, and a wooden wall with a vertical plank on the left. The overall atmosphere is one of a rural or farm setting.

INNOVATION

SOLUTIONS INNOVANTES





PLAQUE DE CUISSON

Charnwood vous propose un accessoire idéal pour les poêles installés dans les grandes pièces à vivre alliant cuisine, salon et salle à manger. Grâce à notre plaque de cuisson, vous pouvez ainsi utiliser votre poêle pour cuisiner comme autrefois. Vous économisez également de l'énergie.

Cette plaque s'installe sur l'obturateur de sortie de fumée. Elle est fournie avec 4 grilles de cuisson pour s'adapter à toute votre batterie de cuisine. Deux dimensions de plaques 230mm (pour une sortie 125mm) ou 260mm (pour une sortie 150mm) sont disponibles pour s'adapter à la quasi-totalité de nos poêles.

NB : votre poêle doit être installé en utilisant la sortie arrière pour permettre de fixer la plaque de cuisson sur le dessus du poêle.



LA GRILLE DE DÉCENDRAGE EXCLUSIVE CHARNWOOD

La grille de décendrage Charnwood est le meilleur système de décendrage sur le marché. Intégrée à tous les modèles Skye, Arc, Cove, Island, C-Four insert, elle assure un décendrage facile sur toute la largeur du foyer afin de déverser proprement la cendre dans le cendrier. La grille se manipule de l'extérieur. Ainsi toutes ces manœuvres peuvent s'effectuer avec les portes fermées, quand le poêle est complètement chargé et en fonctionnement.

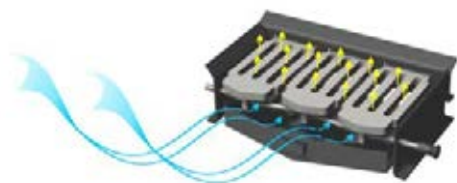
Pour les poêles Cove 1, Island 1, C-Four Insert et Arc, le Skye, elle peut être également utilisée pour brûler du charbon.

POSITION FERMÉE pour le bois – ainsi, un lit de cendre s'accumule, permettant à un flux d'air de traverser le feu.

POSITION OUVERTE Dans cette position, les barres ouvertes permettent le décendrage facile et sans poussière des cendres, bois ou résidus de charbon.

La grille de décendrage équipe l'Island III et le Cove mais peut être uniquement utilisée pour le décendrage et non pour les options multi-combustibles.

GRILLE OPTIONNELLE



La grille optionnelle peut être fixée facilement sur les modèles C-Series, Country et Bembridge. Cette grille et le tiroir cendrier permettent de nettoyer et d'éliminer aisément et proprement les cendres.

Cette grille de décendrage peut être également utilisée pour brûler du charbon sur les gammes Country.

QUATTROFLOW® AIR MANAGEMENT SYSTEM

Système de Contrôle d'Air Quattroflow®. Ce système de contrôle d'air révolutionnaire breveté par Charnwood est utilisé sur les modèles Skye, Arc, Bay, Cove, C-Series, Bembridge et Island. En utilisant plusieurs chambres d'air, une seule commande introduit la juste quantité d'air, aux bons endroits pour une combustion efficace et un contrôle optimum : il suffit de tirer pour augmenter le régime de combustion et de pousser pour le ralentir. L'alimentation en air peut être directement dirigée dans le Quattroflow® (un kit optionnel d'alimentation en air externe doit être utilisé pour les gammes Cove et Island)

1 Entrée d'air primaire: contrôle principal pour régler la combustion.

2 Entrée d'air secondaire: réalise la combustion double et conserve la propreté des vitres.

3 Entrée d'air tertiaire: optimise l'efficacité de la combustion.



LA TECHNOLOGIE BLU

Conscient des enjeux environnementaux et des évolutions réglementaires, Charnwood a un souci constant d'améliorer la performance de ses appareils. Ainsi est née la technologie BLU.

La technologie BLU permet une optimisation des paramètres de combustion en termes d'alimentation en air et des paramètres de post-combustion, éléments essentiels dans l'optimisation du rendement et la diminution des rejets en CO et poussières.

La technologie BLU améliore les performances de nos appareils. Ainsi, tous les appareils équipés de la technologie BLU ont un rendement minimum de 75%, des rejets de CO de 0.12% maximum, poussières de 30mg /m3 maximum. Ils permettent donc de consommer moins de bois, tout en réduisant les émissions de polluants. Ils sont en avance sur le futur standard européen (Eco Design).

BOUCLIER THERMIQUE

Les boucliers thermiques et panneaux de convection Charnwood sont pensés pour gagner de la place dans les petits espaces. Ils permettent de rapprocher le poêle du mur et donc de libérer de la place dans votre pièce. Disponibles sur Aire, Cove, Island, C-Series, Bembridge et Country



ADAPTATEUR DE FUMÉES ARRIÈRE VERTICAL

Un adaptateur de fumées arrière vertical est disponible pour tous les modèles Aire, Skye, Arc, Cove, Island, C-Series, Bembridge et Country. Il vous permet de placer le poêle plus en avant dans la pièce et ainsi plus loin du mur. Il augmente la profondeur du poêle de 115 à 196mm suivant le modèle. Rapprochez-vous de votre revendeur Charnwood ou rendez-vous sur notre site www.charnwood.fr pour plus d'informations.



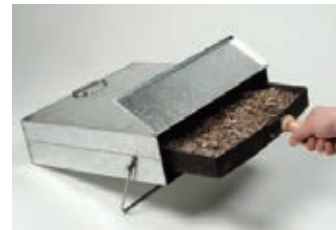
KITS D'ALIMENTATION EN AIR EXTERNE

Ces kits sont des équipements qui permettent à l'air extérieur d'alimenter directement votre poêle Charnwood. Ils permettent d'ajouter du confort de chauffe et est une solution technique idéale pour l'alimentation en air de combustion des maisons étanches ou avec VMC. Ils sont disponibles pour les modèles Aire, Skye, Arc, Cove, Island, C-Series et Bembridge (sauf poêles chaudières).



PORTE-CENDRE

Pour une évacuation propre et facile de la cendre, un porte-cendre, est disponible en option pour tous nos modèles Aire, Skye, Arc, Cove, Island, C-series, Bembridge et Country.



LES CONDUITS CHARNWOOD

Nous vous proposons une large gamme de conduit de fumée conçus pour être utilisés avec nos gammes de poêles. Réalisés avec de l'acier de haute qualité, la gamme propose également coudes et longueurs ajustables.

Ils sont disponibles en 125mm, 150mm, 178mm de diamètre et dans nos 8 coloris.



FOURCHETTE À TOASTER

La fourchette à toaster est le cadeau idéal pour tous les amoureux de poêles à bois. Cette fourchette se fixe au-dessus du poêle et permet de faire griller le pain.





VLAZE

Une gamme de panneaux en émail vitrifié pour les inserts et les poêles à bois

VLAZE est la gamme de surfaces en émail vitrifié créée dans nos ateliers Charnwood de l'Île de Wight. Tous les produits VLAZE sont garantis 10 ans.

L'exceptionnelle finition en émail vitrifié des panneaux est obtenue en portant en fusion de la poudre de verre à plus de 800°C sur une plaque d'acier. Le résultat est un superbe panneau vitrifié, et raffiné, qui en plus d'avoir d'excellentes propriétés thermiques, ne fissure pas, ne se déforme pas et ne se décolore pas sous l'effet de la chaleur ou des produits chimiques. Le nettoyage de ces panneaux est très facile.

PROTECTIONS THERMIQUES MURALES VLAZE, elles ont été conçues pour être placées derrière le poêle. Quand la protection murale est installée, elle divise par 2 la distance minimale avec les matériaux combustibles, en conformité avec le DTU 24.1, et jusqu'à 75mm lorsqu'elle est installée derrière un poêle Charnwood. Les propriétés thermiques exceptionnelles de l'émail vitrifié et du système de convection assurent une dissipation de la chaleur parfaite. La protection thermique est équipée d'une double peau et est simple et rapide d'installation avec un système pratique de fixation sur rail. Les protections VLAZE sont disponibles en trois tailles standard 800 x 1200mm, 800 x 1800mm et 1100 x 1800mm.



LES PLAQUES DE SOL ÉMAILLÉES VLAZE sont une excellente alternative aux plaques de verre ou en pierre polie. Elles peuvent être utilisées seules ou coordonnées avec nos protections thermiques murales et cadres d'inserts pour une finition unique.

La finition lisse et brillante est facile à entretenir. Chaque plaque a une bordure circulaire élégante et est doublée d'une plaque anti-feu pour supporter le poids du poêle, le tout étant facile à manier.

Vous pouvez visiter vlaze.co pour plus d'informations toute notre gamme.

charnwood COLORIS

En plus du noir mat standard, nous vous offrons un choix de sept autres coloris pour intégrer parfaitement le poêle à votre décor. Vous pouvez soit commander votre poêle dans la couleur de votre choix, ou acheter l'un de nos nécessaires de peinture pour repeindre vous-même votre poêle, dès que vous avez envie d'y apporter un changement.



La peinture Charnwood est spécialement développée pour les appareils de chauffage à haute température, et elle est facile à appliquer. Elle s'utilise sur les poêles Aire, Skye, Arc, Cove, Island, Bay, C-Series, Bembridge et Country. Remarque: Les techniques d'impression de notre brochure ne nous permettent pas de reproduire fidèlement le rendu réel des couleurs. Merci de vous référer aux nuanciers.

CHOISIR VOTRE charnwood

Lors de votre choix de votre poêle ou insert, il est important de choisir la bonne taille pour votre pièce en prenant en compte la puissance fournie. Il s'agit de la puissance fournie selon les tests européens standard (EN13240).

Ce tableau est conçu pour vous aider en première approche à sélectionner votre poêle. Les calculs sont basés sur une température extérieure de -1°C et avec une hauteur de plafond de 2.4 mètres.

VEUILLEZ NOTER: Ce tableau est fourni comme guide, votre revendeur Charnwood pourra vous conseiller plus précisément.

2.5											
3.0											
3.5											
4.0											
4.5											
5.0											
5.5											
6.0											
6.5											
7.0											
7.5											
ROOM SIZE IN METRES	2.5	3.0	3.5	4.0	4.5	5.0	5.5	6.0	6.5	7.0	7.5

	AIRE 3, SKYE 5, COVE 1, C-FOUR, C-FOUR INSERT, C-FIVE, THE BEMBRIDGE, COUNTRY 4
	AIRE 5, ARC 5, BAY VL, BAY BX, ALL NEW ISLAND I, C-SIX, COUNTRY 6
	AIRE 7, ARC 7, SKYE 7, COVE 2, ALL NEW ISLAND II, C-SEVEN, C-EIGHT, COUNTRY 8
	COVE 3, ISLAND III, COUNTRY 12

charnwood TABLEAU DE COMPARAISON

POÊLES / INSERTS

	AIRE 3	AIRE 5	AIRE 7	SKYE 5	SKYE 7	ARC 5	ARC 7	THE BEMBRIDGE	BAY VL	BAY BX	COVE 1	COVE 2	COVE 3	ALL NEW ISLAND I	ALL NEW ISLAND II	ISLAND III	C-FOUR	C-FOUR INSERT	C-FIVE	C-SIX	C-SEVEN	C-EIGHT	COUNTRY 4	COUNTRY 6	COUNTRY 8	COUNTRY 12
La grille de décrochage Charnwood																										
Grille optionnelle																										
Quattroflow / Commande d'air unique																										
Charnwood couleur																										
Panneaux de convection																										
Adaptateur vertical arrière																										
Bouclier thermique																										
Raccordable air externe																										
Option de socle																										
Poignée porte froide																										
Poignée multi-fonction																										
Combustion et vitre propre																										
Brique réfractaire																										
Tôle réfractaire																										
Plaque déflecteur																										
Chaudière intégrée																										
Pare bûche																										
Hotte																										
Doubles - portes																										
Puissance nominale fournie à la pièce (kW)	3.6	5	7	5	7	5	7	5	5	5	4	8	12	5	8	12	4.8	5	5	5.9	7.1	8	5	6	8	12
Rendement (%)	86	84	82	86	80	81	81	82	81	81	76.5	77	80	85	82	79	82	80	82	82	79	81	84	80.5	79.8	74.1
(ErP) Classe d'efficacité	A+	A+	A+	A+	A+	A+	A+	A+	A+	A+	A	A	A	A+	A+	A	A	A+	A	A+	A	A	A	A+	A	A
Emission de CO (%)	0.07	0.09	0.08	0.06	0.05	0.08	0.07	0.06	0.10	0.10	0.47	0.10	0.10	0.09	0.08	0.09	0.08	0.08	0.06	0.07	0.07	0.07	0.10	0.56	0.45	0.45
Consommation de bois (kg/h)*	1.1	1.6	2.2	1.5	2.3	1.6	2.3	1.6	1.6	1.6	1.4	2.7	3.9	1.5	2.6	4.0	1.5	1.6	1.6	1.9	2.3	2.6	1.6	2.0	2.6	4.3
Emissions de particules (mg/Nm³)	25	27	22	25	22	29	24	30	12	12		15	14	9	14	22	16	14	30	33	25	30	20			
Indice de Performance Environnemental I'	0.3	0.5	0.4	0.3	0.3	0.5	0.4	0.3	0.6	0.6	1.3	0.7	0.6	0.5	0.5	0.6	0.5	0.5	0.3	0.4	0.4	0.4	0.5	1.5	1.5	1.8

 De base  En option

* Votre consommation de bois dépend de votre installation et de la qualité de bois utilisé.

Ces valeurs sont données à titre indicatif pour un bois à 20% d'humidité et un pouvoir calorifique moyen de 3.8kWh/kg

A rustic wooden cabin interior. A grey wood-burning stove with a fire is on the right. A silver lantern hangs from a wooden beam. A brown dress hangs on a wooden post. A framed picture of a vase of flowers is on the wall. Two woven baskets filled with firewood are in the foreground. The cabin has a corrugated metal roof and wooden walls. The background shows a forest.

SPÉCIFICATIONS

LES CARACTÉRISTIQUES

de votre appareil



AIRE 3

PUISSANCE EMISE

3.6kW (entre 1.5 et 5kW)

RENDEMENT

86%

EMISSION CO

0.07%

DIAMETRE DU TUYAU D'EMISSION

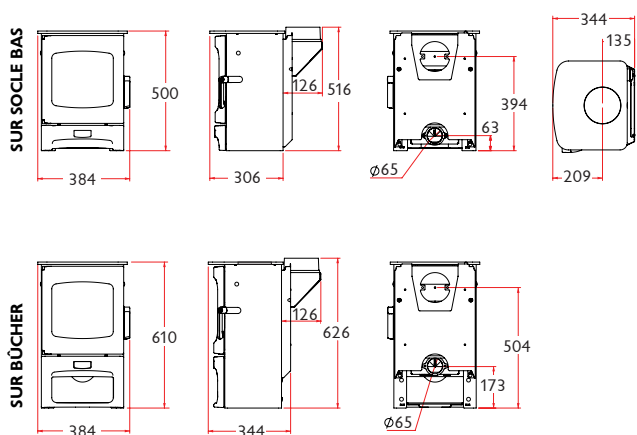
Par le dessus ou par l'arrière **125mm**

LONGUEUR MAXIMALE DES BUCHES

250mm

POIDS

62KG Sur Socle Bas, **71KG** Sur Bûcher



AIRE 5

PUISSANCE EMISE

5kW (entre 2 et 7kW)

RENDEMENT

84%

EMISSION CO

0.09%

DIAMETRE DU TUYAU D'EMISSION

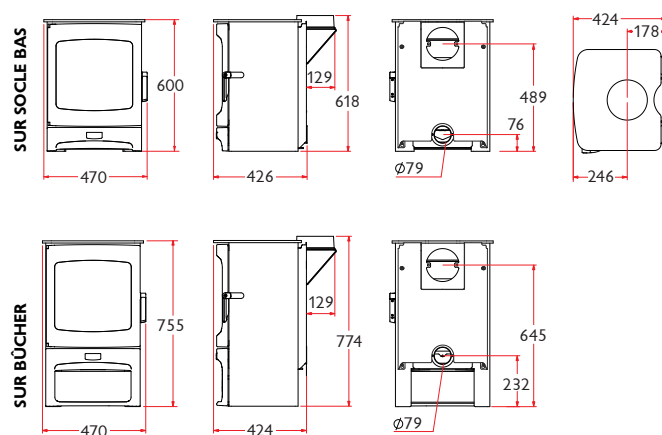
Par le dessus ou par l'arrière **150mm**

LONGUEUR MAXIMALE DES BUCHES

300mm

POIDS

109KG Sur Socle Bas, **123KG** Sur Bûcher



ARC 5

PUISSANCE EMISE

5kW (entre 2 et 7kW)

RENDEMENT

81%

EMISSION CO

0.08%

DIAMETRE DU TUYAU D'EMISSION

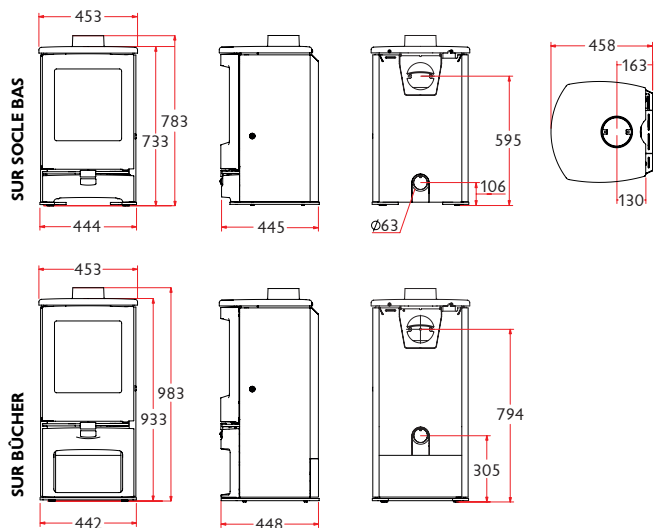
Par le dessus ou par l'arrière **125mm**

LONGUEUR MAXIMALE DES BUCHES

290mm

POIDS

130KG Sur Socle Bas, **150KG** Sur Bûcher



ARC 7

PUISSANCE EMISE

7kW (entre 5 et 11kW)

RENDEMENT

81%

EMISSION CO

0.07%

DIAMETRE DU TUYAU D'EMISSION

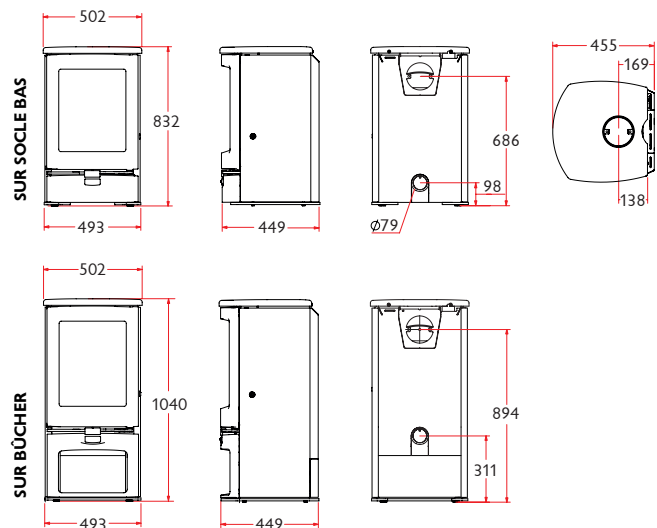
Par le dessus ou par l'arrière **150mm**

LONGUEUR MAXIMALE DES BUCHES

325mm (Taille de bûche testée 290mm)

POIDS

150KG Sur Socle Bas, **170KG** Sur Bûcher



AIRE 7

PUISSANCE EMISE

7kW (entre 5 et 11kW)

RENDEMENT

82%

EMISSION CO

0.08%

DIAMETRE DU TUYAU D'EMISSION

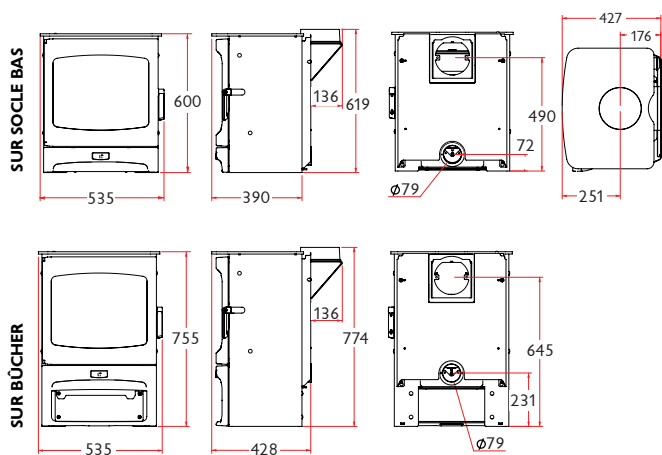
Par le dessus ou par l'arrière 150mm

LONGUEUR MAXIMALE DES BUCHES

390mm

POIDS

117KG Sur Socle Bas, 135KG Sur Bûcher



THE BEMBRIDGE

PUISSANCE EMISE

5kW (entre 2 et 5.5kW)

RENDEMENT

82%

EMISSION CO

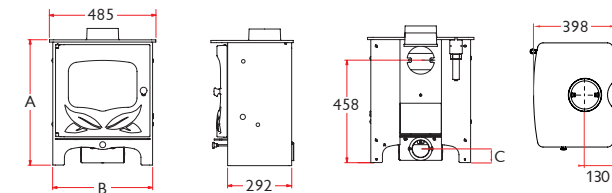
0.06%

DIAMETRE DU TUYAU D'EMISSION

Par le dessus ou par l'arrière 125mm

LONGUEUR MAXIMALE DES BUCHES

351mm



		A	B	C	POIDS
SUR PIEDS COURTS		560	455	65	80KG
SUR BÛCHER		745	455	250	89KG
SUR PIEDS HAUTS		765	469	268	83.5KG

SKYE 5

PUISSANCE EMISE

5kW (entre 2 et 7kW)

RENDEMENT

86%

EMISSION CO

0.06%

DIAMETRE DU TUYAU D'EMISSION

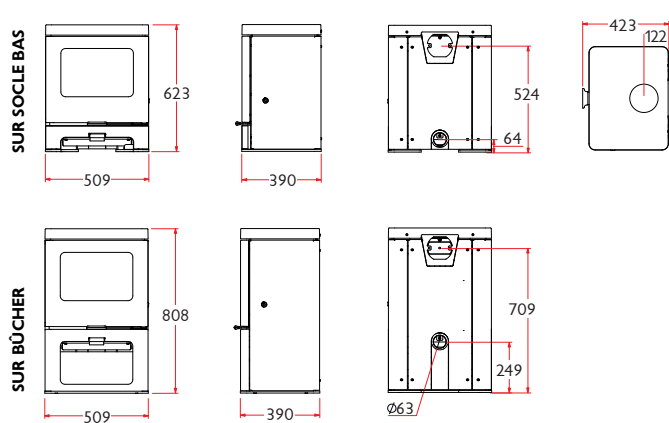
Par le dessus ou par l'arrière 125mm

LONGUEUR MAXIMALE DES BUCHES

350mm

POIDS

135KG Sur Socle Bas, 155KG Sur Bûcher



SKYE 7

PUISSANCE EMISE

7kW (entre 5 et 11kW)

RENDEMENT

80%

EMISSION CO

0.05%

DIAMETRE DU TUYAU D'EMISSION

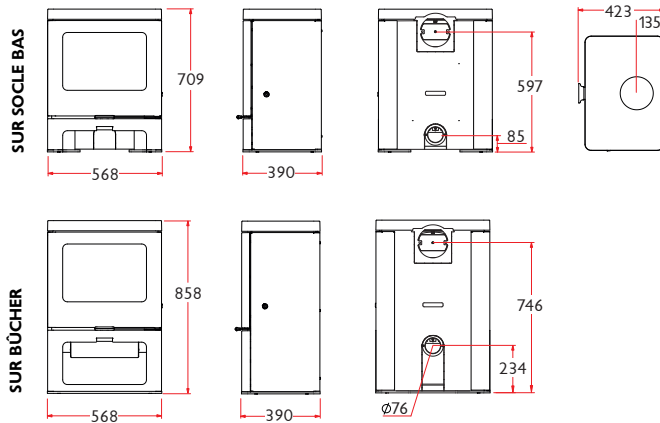
Par le dessus ou par l'arrière 150mm

LONGUEUR MAXIMALE DES BUCHES

410mm

POIDS

157KG Sur Socle Bas, 177KG Sur Bûcher



BAY BX

PUISSANCE EMISE

5kW (entre 2 et 7kW)

RENDEMENT

81%

EMISSION CO

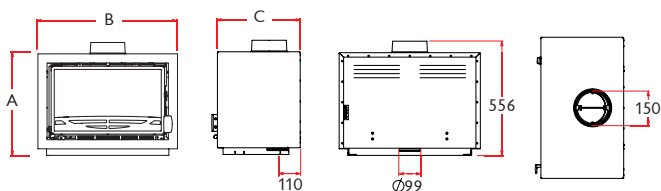
0.10%

DIAMETRE DU TUYAU D'EMISSION

Par le dessus **150mm**

LONGUEUR MAXIMALE DES BUCHES

463mm



		A	B	C	POIDS
VERSION POELE A BOIS		500	688	403	103KG
SUR BÛCHER		1000	688	500	126KG
SUR COLONNE		910	688	403	136KG
SUR BANC		1000	1300	500	139KG

BAY VL

PUISSANCE EMISE

5kW (entre 2 et 7kW)

RENDEMENT

81%

EMISSION CO

0.10%

DIAMETRE DU TUYAU D'EMISSION

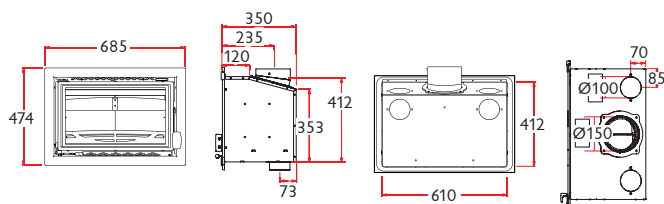
Par le dessus **150mm**

LONGUEUR MAXIMALE DES BUCHES

463mm

POIDS

85KG



COVE 1

PUISSANCE EMISE

4kW (entre 2 et 6kW)

RENDEMENT

76.5%

EMISSION CO

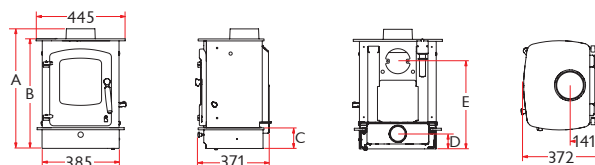
0.47%

DIAMETRE DU TUYAU D'EMISSION

Par le dessus ou par l'arrière **125mm**

LONGUEUR MAXIMALE DES BUCHES

283mm



		A	B	C	D	E	POIDS
SUR SOCLE BAS		596	546	103	75	437	89KG
SOCLE BAS INCURVÉ		596	546	103	75	437	89KG
MINI BÛCHER		723	673	230	202	564	92KG
SUR BÛCHER		795	745	302	274	636	96KG
SUR COLONNE		795	745	302	274	636	104KG

ISLAND I

PUISSANCE EMISE

5kW (entre 2 et 7kW)

RENDEMENT

85%

EMISSION CO

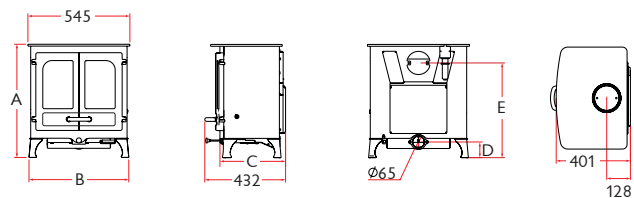
0.09%

DIAMETRE DU TUYAU D'EMISSION

Par le dessus ou par l'arrière **125mm**

LONGUEUR MAXIMALE DES BUCHES

411mm



		A	B	C	D	E	POIDS
SUR PIEDS COURTS		611	533	351	85	511	109KG
SUR PIEDS HAUTS		698	551	329	171	598	110KG
SUR BÛCHER		733	515	300	206	632	117KG

COVE 2

PUISSANCE EMISE

8kW (entre 3 et 11kW)

RENDEMENT

77%

EMISSION CO

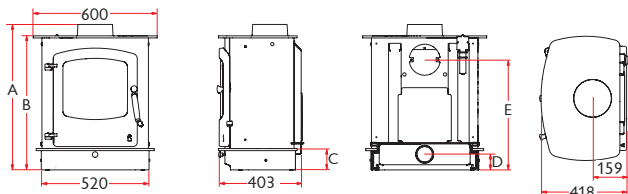
0.10%

DIAMETRE DU TUYAU D'EMISSION

Par le dessus ou par l'arrière 150mm

LONGUEUR MAXIMALE DES BUCHES

414mm



		A	B	C	D	E	POIDS
SUR SOCLE BAS		697	647	103	76	532	127KG
SOCLE BAS INCURVÉ		697	647	103	76	532	127KG
MINI BÛCHER		824	774	230	203	659	130KG
SUR BÛCHER		944	894	350	323	779	133KG
SUR COLONNE		944	894	350	323	779	146KG

COVE 3

PUISSANCE EMISE

12kW (entre 7 et 16kW)

RENDEMENT

80%

EMISSION CO

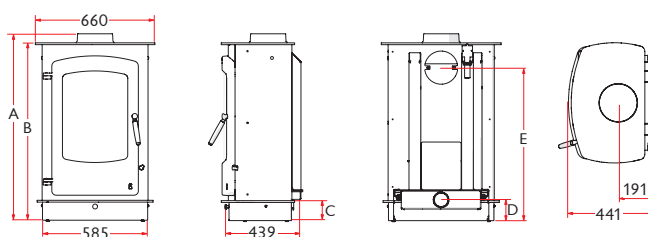
0.10%

DIAMETRE DU TUYAU D'EMISSION

Par le dessus ou par l'arrière 178mm

LONGUEUR MAXIMALE DES BUCHES

481mm



		A	B	C	D	E	POIDS
SUR SOCLE BAS		1030	980	110	115	844	159KG
SOCLE BAS INCURVÉ		1030	980	110	115	844	159KG
MINI BÛCHER		1200	1150	280	285	1014	168KG
SUR BÛCHER		1330	1280	410	415	1144	171KG
SUR COLONNE		1330	1280	410	415	1144	187KG

ISLAND II

PUISSANCE EMISE

8kW (entre 5 et 11kW)

RENDEMENT

82%

EMISSION CO

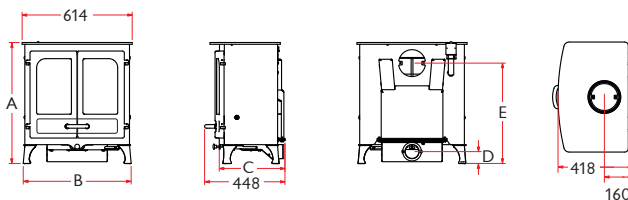
0.08%

DIAMETRE DU TUYAU D'EMISSION

Par le dessus ou par l'arrière 150mm

LONGUEUR MAXIMALE DES BUCHES

480mm



		A	B	C	D	E	POIDS
SUR PIEDS COURTS		675	602	366	66	560	133KG
SUR PIEDS HAUTS		760	621	330	151	645	134KG
SUR BÛCHER		795	584	299	186	680	140KG

ISLAND III

PUISSANCE EMISE

12kW (entre 8 et 16kW)

RENDEMENT

79%

EMISSION CO

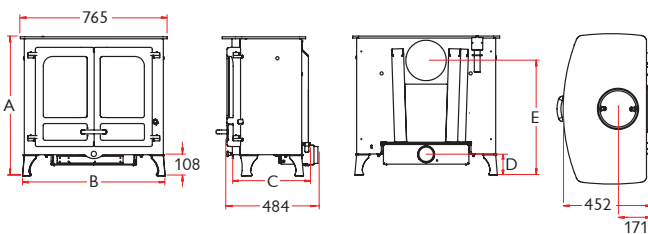
0.09%

DIAMETRE DU TUYAU D'EMISSION

Par le dessus ou par l'arrière 178mm

LONGUEUR MAXIMALE DES BUCHES

611mm



		A	B	C	D	E	POIDS
SUR PIEDS COURTS		713	732	400	107	588	180KG
SUR PIEDS HAUTS		795	750	400	189	670	184KG
SUR BÛCHER		945	714	309	339	820	197KG

C-FOUR

PUISSANCE EMISE

4.8kW (entre 2 et 5.5kW)

RENDEMENT

82%

EMISSION CO

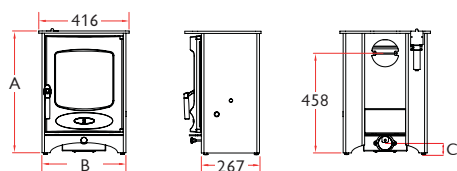
0.08%

DIAMETRE DU TUYAU D'EMISSION

Par le dessus ou par l'arrière **125mm**

LONGUEUR MAXIMALE DES BUCHES

282mm



		A	B	C	POIDS
SUR PIEDS COURTS		560	386	45	83KG
SUR BÛCHER		710	386	195	89KG
SUR PIEDS HAUTS		765	400	248	85.5KG

C-FOUR INSERT

PUISSANCE EMISE

5.0kW (entre 2 et 5.5kW)

RENDEMENT

80%

EMISSION CO

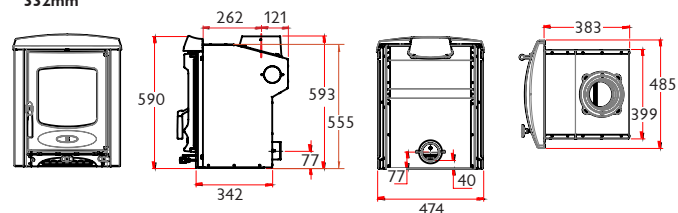
0.08%

DIAMETRE DU TUYAU D'EMISSION

Par le dessus ou par l'arrière **150mm**

LONGUEUR MAXIMALE DES BUCHES

332mm



POIDS
100KG

C-FIVE

PUISSANCE EMISE

5.0kW (entre 2 et 5.5kW)

RENDEMENT

82%

EMISSION CO

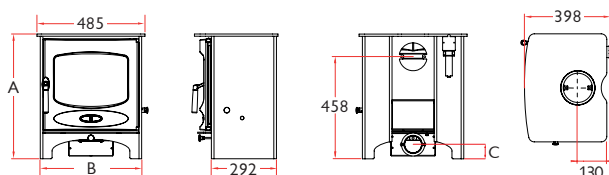
0.06%

DIAMETRE DU TUYAU D'EMISSION

Par le dessus ou par l'arrière **125mm**

LONGUEUR MAXIMALE DES BUCHES

351mm



		A	B	C	POIDS
SUR PIEDS COURTS		560	455	65	96KG
SUR BÛCHER		745	455	250	104KG
SUR PIEDS HAUTS		765	469	268	99.5KG

C-SIX

PUISSANCE EMISE

5.9kW (entre 5 et 7kW)

RENDEMENT

82%

EMISSION CO

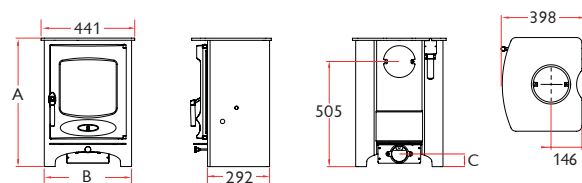
0.07%

DIAMETRE DU TUYAU D'EMISSION

Par le dessus ou par l'arrière **150mm**

LONGUEUR MAXIMALE DES BUCHES

307mm



		A	B	C	POIDS
SUR PIEDS COURTS		615	411	63	96KG
SUR BÛCHER		800	411	245	105KG
SUR PIEDS HAUTS		820	425	265	99.5KG

C-SEVEN

PUISSANCE EMISE

7.1kW (entre 6 et 8kW)

RENDEMENT

79%

EMISSION CO

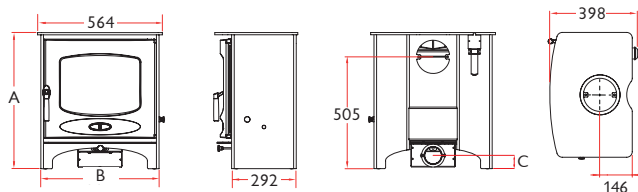
0.07%

DIAMETRE DU TUYAU D'EMISSION

Par le dessus ou par l'arrière **150mm**

LONGUEUR MAXIMALE DES BUCHES

430mm



		A	B	C	POIDS
SUR PIEDS COURTS		615	534	59	115KG
SUR BÛCHER		800	534	244	124KG
SUR PIEDS HAUTS		820	548	269	118.5KG

C-EIGHT

PUISSANCE EMISE

8kW (entre 7 et 9kW)

RENDEMENT

81%

EMISSION CO

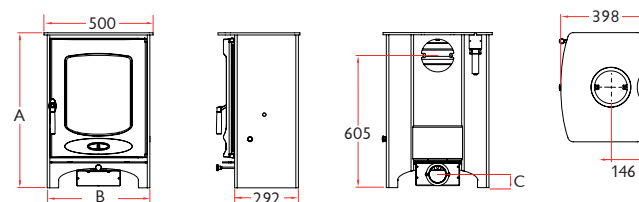
0.07%

DIAMETRE DU TUYAU D'EMISSION

Par le dessus ou par l'arrière **150mm**

LONGUEUR MAXIMALE DES BUCHES

366mm



		A	B	C	POIDS
SUR PIEDS COURTS		710	465	61	119KG
SUR BÛCHER		895	470	246	127KG
SUR PIEDS HAUTS		915	484	268	122.5KG

COUNTRY 4

PUISSANCE EMISE

Par le poêle: **4.8kW** (entre 2.5 et 5.5kW)
Par le chauffe-eau optionnel: **2.2kW**

RENDEMENT

84%

EMISSION CO

0.10%

DIAMETRE DU TUYAU D'EMISSION

Par le dessus ou par l'arrière **125mm**

LONGUEUR MAXIMALE DES BUCHES

332mm

POIDS

62kg

COUNTRY 6

PUISSANCE EMISE

Par le poêle: **6kW** (entre 2 et 8kW)
Par le chauffe-eau optionnel: **2.9kW**

RENDEMENT

80.5%

EMISSION CO

0.56%

DIAMETRE DU TUYAU D'EMISSION

Par le dessus ou par l'arrière **150mm**.

LONGUEUR MAXIMALE DES BUCHES

380mm

POIDS

90kg

HOTTE OPTIONNELLE

Dimensions totales: hauteur: **734**,
largeur: **552**, profondeur: **413mm**

COUNTRY 8

PUISSANCE EMISE

Par le poêle: **8kW** (entre 4 et 11kW)
Par le chauffe-eau optionnel: **2.9kW**

RENDEMENT

79.8%

EMISSION CO

0.45%

DIAMETRE DU TUYAU D'EMISSION

Par le dessus ou par l'arrière **150mm**

LONGUEUR MAXIMALE DES BUCHES

380mm

POIDS

105kg

HOTTE OPTIONNELLE

Dimensions totales: hauteur: **749**,
largeur: **552**, profondeur: **486mm**

COUNTRY 12

PUISSANCE EMISE

Par le poêle: **12kW** (entre 5 et 14kW)
Par le chauffe-eau optionnel: **2.9kW**

RENDEMENT

74.1%

EMISSION CO

0.45%

DIAMETRE DU TUYAU D'EMISSION

Par le dessus ou par l'arrière **150mm**

LONGUEUR MAXIMALE DES BUCHES

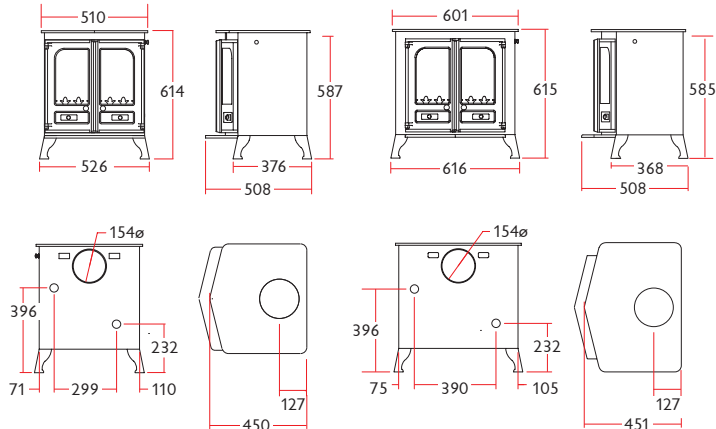
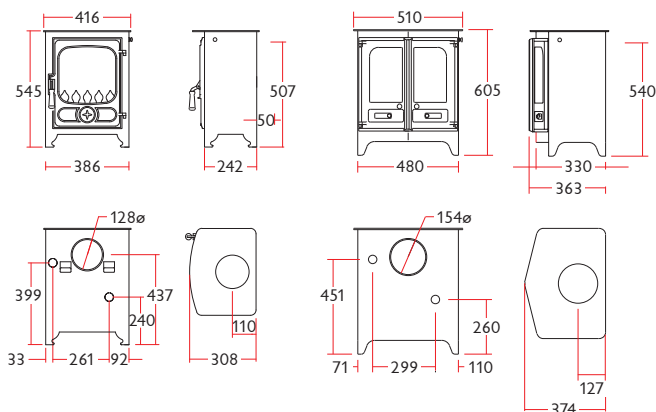
430mm

POIDS

121kg

HOTTE OPTIONNELLE

Dimensions totales: hauteur: **793**,
largeur: **633**, profondeur: **472mm**





MERCI DE NOTER: L'installation des poêles photographiées dans la brochure ne sont que des guides. L'installation doit être faite par un distributeur agréé, conformément aux codes de la construction et aux directives locales. Les détails et instructions sont présentés dans les manuels d'installation et d'utilisation, disponibles sur demande. • Dans le cadre d'une politique constante d'amélioration de nos produits, nous nous réservons le droit de modifier à tout moment les caractéristiques techniques, les équipements, les options et les coloris de nos gammes.



MEMBRE DU LABEL “FLAMME VERTE”, CHARWOOD PARTICIPE A LA PRESERVATION DE L’ENVIRONNEMENT.



Le label
du chauffage
au bois

Le label Flamme Verte a été lancé en 2000 par l’Agence de l’Environnement et de la Maîtrise de l’Energie (ADEME) et des fabricants d’appareils domestiques de chauffage au bois.

Charnwood s’engage à promouvoir l’utilisation de l’énergie bois par des appareils indépendants (poêles et inserts à bûches) de chauffage performants dont la conception répond à une charte de qualité exigeante en termes de rendement énergétique et d’émissions polluantes.

De plus, depuis 2010, Charnwood, à travers la démarche Flamme Verte, se soumet à un contrôle régulier et aléatoire de ses produits réalisés par un laboratoire indépendant accrédité COFRAC.

L’ETIQUETTE FLAMME VERTE

Depuis 2010, le label Flamme Verte a mis en place un classement en étoiles pour identifier et valoriser les appareils les plus vertueux. Le nombre d’étoiles associé à chaque appareil est établi sur la base de plusieurs critères :

- le rendement énergétique
- le taux de monoxyde de carbone (CO) émis
- les émissions de particules fines (PM)

Cette démarche s’inscrit dans une logique d’amélioration continue des performances énergétiques et environnementales des équipements de chauffage au bois.

PEDAGOGIE FLAMME VERTE

Un bon appareil de chauffage au bois, nécessite pour un fonctionnement optimal, une installation réalisée par un professionnel qualifié et « Reconnu garant de l’environnement -RGE », un combustible bois de qualité ainsi qu’un entretien régulier.

Charnwood s’associe à la démarche pédagogique du label Flamme Verte et vous recommande quelques gestes simples pour optimiser la qualité de la combustion de votre appareil :

- Ne brûlez qu’un combustible de qualité : bois de chauffage sec (dont le taux d’humidité est inférieur à 20 %) ou des granulés de bois issu d’une production certifiée
- A l’allumage, pour un appareil à bûche, ouvrez l’arrivée d’air à son maximum et conservez un apport d’air suffisant par la suite
- Faites ramoner deux fois par an votre conduit de fumée par un professionnel, dont une fois durant la saison de chauffe (un certificat de ramonage doit vous être remis)

Effectuer ces opérations régulières d’entretien et utiliser un combustible de qualité, vous permettront d’optimiser les performances de votre appareil Charnwood. Finalement, vous effectuerez des économies sur votre facture de chauffage et diminuerez votre consommation en bois.

charnwood LIVE FIRE



‘Charnwood Live Fire’ est une application en réalité augmentée qui vous permet de visualiser votre futur appareil Charnwood dans votre salon et de voir directement comment il se marie à votre intérieur.

Parce que parfois il est difficile d’imaginer comment votre poêle s’intégrera chez vous, nous avons décidé de développer une solution simple. Placez la feuille ‘tag’ à l’endroit où vous désirez installer votre poêle, visez le ‘tag’ avec votre smartphone ou votre tablette et sélectionnez votre appareil. Votre appareil Charnwood apparaîtra sur votre écran dans votre intérieur- en fonctionnement et à l’échelle réelle!

Faites varier les couleurs et options de socle et promenez vous dans votre pièce afin de voir votre poêle sous différents angles. Vous pouvez même prendre des photos d’écran et les envoyer par e-mail ou les partager en ligne. L’application ‘Charnwood Live Fire’ peut être téléchargée gratuitement et est disponible sur Apple ou Android.



Vous pouvez consulter la méthode de téléchargement de CHARWOOD LIVE FIRE en visitant notre site www.charnwood.fr. Puis, scannez cette page avec votre téléphone ou tablette pour visualiser les poêles et appareils en 3D en réalité augmentée.



Visitez www.charnwood.com for instructions on how to download CHARWOOD LIVE FIRE. Then scan this page with your device to view 3D stoves in augmented reality.

CHARWOOD
LIVE FIRE[®]



charnwood *Bishops Way, Newport, Isle of Wight PO30 5WS, United Kingdom • Tel. 01 86 86 01 66 • www.charnwood.fr*