



Guide de mise en œuvre

Le bloc de chanvre isolant
pour construire, rénover
et cloisonner

 **ISOHEMP**
NATURAL BUILDING

Le choix des matériaux de construction est d'une première importance. **Performances techniques du bâtiment, facilité de mise en œuvre, impact sur l'environnement et la santé,** autant de critères qui ont orienté vos choix ou ceux de votre client.

Vous avez opté pour une solution sans compromis: les blocs de chanvre IsoHemp, et expérimenterez prochainement leurs nombreux avantages: **régulation hydrique et thermique, isolation acoustique, inertie thermique, protection et résistance au feu pour un matériau naturel.**

Nous avons conçu ce guide de manière à vous donner un aperçu le plus concret possible de la mise en œuvre des blocs de chanvre IsoHemp.

Néanmoins, ce guide ne remplacera jamais les règles de l'art de référence qui elles seules garantissent la bonne application d'une maçonnerie (DTU20.6 et Eurocode 6).

Vous pouvez également compter sur notre équipe d'experts pour vous guider dans la mise en œuvre de votre projet. Notre service technique est à votre disposition pour répondre à vos questions.



Naturellement Performant
Visionner nos vidéos tutos



Table des matières

1. Introduction	2
2. Précautions d'usage	4
3. Matériel de mise en œuvre	5
4. Rénovation et cloisons	6
4.1. Pose du premier rang	7
4.2. Coupes et ajustements	8
4.3. Pose des rangs suivants	9
4.4. Pose du dernier rang	11
4.5. Règle d'élançement	11
4.6. Fixation de la maçonnerie	12
4.7. Remplissage pour doublage des murs existants	13
5. Ouvertures et fixations	14
5.1. Linteaux et passage de baies	14
5.2. Menuiserie et châssis	17
5.3. Rainurages et gainages	18
5.4. Fixation d'objets	19
6. Nouvelle construction	20
6.1. Système Hempro	21
6.2. Poteaux poutres bois	28
6.3. Poteaux poutres métalliques	29
6.4. Ossature bois	30
7. Finitions	32
7.1. Extérieures	32
7.2. Intérieures	34
8. Isolation de sol	36

2 Précautions d'usage

• Stockage blocs de chanvre

Précautions de stockage des palettes de blocs de chanvre IsoHemp: Les palettes doivent être protégées de la pluie mais pas emballées avec un film plastique ou une bâche. Les blocs doivent pouvoir respirer.

Durée de stockage en extérieur:

Palette avec alvéolaire: **6 mois**

Palette ouverte en cours de montage: **3 mois**

Maçonnerie en blocs de chanvre avec toiture réalisée: **1 an avec max. 1 hiver**

• Conservation des produits en sac

Les produits IsoHemp en sac (chaux Prokalk, chanvre HempBag, HL Mix, Mortier Colle et PCS), doivent être conservés à l'intérieur et à l'abri de l'humidité. Veillez à respecter les dates de péremption des produits.

• Mortier colle Isohemp

Mortier Colle IsoHemp: seul ce produit est parfaitement adapté à la mise en œuvre des blocs et garantit une bonne maçonnerie.

Pour une bonne adhérence du Mortier-Colle, ne pas utiliser le produit si la température est inférieure à 5 degrés ou supérieure à 30 degrés.

• Joints fantômes

Afin d'éviter l'apparition de joints fantômes au niveau des enduits, nettoyer systématiquement la colle qui dépasse de la maçonnerie en blocs de chanvre. Il ne faut jamais maroufler ou tartiner les joints!

• Remplissage

Afin d'éviter tout problème d'humidité, un remplissage est préconisé lorsqu'on monte une maçonnerie en blocs de chanvre contre un mur existant dont l'aplomb laisse à désirer. Et ce tant en rénovation intérieure, qu'extérieure.

• Linteaux

Appui de 20 cm minimum de chaque côté de la maçonnerie. Pour un linteau de plus de 2 m, prévoir un appui de 30 cm de chaque côté. Les linteaux ne sont pas porteurs, ils ne reprennent que le triangle de maçonnerie supérieur. Ne pas dépasser la charge admissible (cfr tableau). Diriger le béton des linteaux vers le haut.

Transport et manutention: les linteaux doivent toujours avoir le béton vers le haut et être transportés par les extrémités.

Stockage: les linteaux doivent être stockés à l'horizontale.



3 Matériel de mise en œuvre

Pour assurer une bonne mise en œuvre des **blocs de chanvre IsoHemp**, il est conseillé de s'équiper avec le matériel suivant :



Conseil

Ce matériel doit être en votre possession lors d'une formation sur chantier dispensée par le démonstrateur IsoHemp.

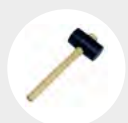
Les indispensables **GAMME ISOHEMP**



Grattoir à blocs



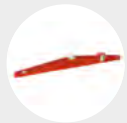
Cuvelle



Maillet



Truelle adaptée



Niveau



Scie à grosse denture

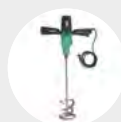
Les conseillés



Rainureuse



Bétonnière



Mélangeur



Scie alligator



Scie à ruban

Palettes Ouverture et protection



1 Enlevez et gardez l'alvéolaire de protection pour protéger les murs en cours d'élévation le soir en cas de pluie.



2 En fin de journée, protégez et recouvrez votre palette entamée à l'aide de l'alvéolaire.

4

4.1 Pose du premier rang

Le bloc de chanvre IsoHemp doit être protégé des remontées capillaires et des pluies battantes. En fonction de la situation, optez pour l'une de ces solutions :

• Sur membrane d'étanchéité

Assurez-vous que l'arase du soubassement soit sèche, propre et plane avant de démarrer la mise en œuvre.

Le premier rang sera posé sur mortier frais ou collé sur arase sèche. Il est impératif de poser une membrane d'étanchéité sous le premier bloc en cas de risques de remontée d'humidité ascensionnelle.



- 1 Recherchez le point le plus élevé de la dalle à l'aide d'un niveau laser, d'un niveau à eau ou d'une lunette.



- 2 Les blocs de chanvre IsoHemp doivent être protégés des remontées capillaires. Appliquez une bande d'étanchéité (type DIBA) à remonter de quelques cm le long du bloc de chanvre.



- 3 Appliquez un lit de mortier uniformément étalé et d'une épaisseur moyenne d'1 à 2 cm.



- 4 Encollez le joint vertical (sauf pour les blocs de 30 et 36 cm munis de tenons mortaises). Ajustez au maillet si nécessaire pour obtenir un joint mince vertical de 3 mm.

- 5 **Il est primordial que ce premier rang soit parfaitement de niveau.** Vérifiez l'aplomb et attendez que le mortier soit sec avant de poursuivre la maçonnerie.

- Sur surface plane et sans risques d'humidité ascensionnelle, le mortier colle IsoHemp peut être utilisé.
- Sur support en bois, bien plan, de la mousse adhésive adaptée peut être utilisée.





• Sur un soubassement imputrescible

Le premier rang doit impérativement être posé à minimum 20 cm au-dessus du niveau du terrain naturel. Au besoin, démarrez la maçonnerie en blocs de chanvre sur un bloc isolant imputrescible et résistant (béton cellulaire ou verre cellulaire) afin de protéger les blocs des remontées capillaires, après avoir posé une bande d'étanchéité (cfr point précédent).



• Sur cornière

- Utilisez une cornière de soubassement, lorsque les autres solutions ne peuvent être envisagées ou que les fondations ne sont pas adéquates. Ne pas dépasser les charges admissibles des cornières (cfr. site internet).
- Assurez-vous de la bonne résistance du mur porteur.
- Fixez solidement les cornières de soubassement dans le mur à minimum 20 cm du niveau du sol extérieur.
- Fixez chaque bloc à la cornière à l'aide d'une vis de 6 mm de diamètre et de 80 mm de longueur minimum.
- Fixez ensuite mécaniquement chaque bloc au mur existant à l'aide d'un crochet ou d'une équerre de liaison après vous être assurés du bon alignement.

4.2 Coupes et ajustements

La découpe des blocs de chanvre IsoHemp se réalise très facilement. Afin de limiter les pertes et les déchets au strict minimum, utilisez les blocs cassés ou écornés pour réaliser les coupes et les ajustements nécessaires.



• Scie alligator

Découpe rapide et maniement facile.

Précautions:

Ne pas utiliser de scie électrique sabre ou égoïne, elles ne permettent pas d'obtenir de bonnes coupes.



• Scie a ruban

Conseillée pour les chantiers de taille plus importante pour des coupes parfaitement d'équerre, des arrondis ou des angles précis.



• Scie manuelle

Résultat satisfaisant dans le cas de petits chantiers

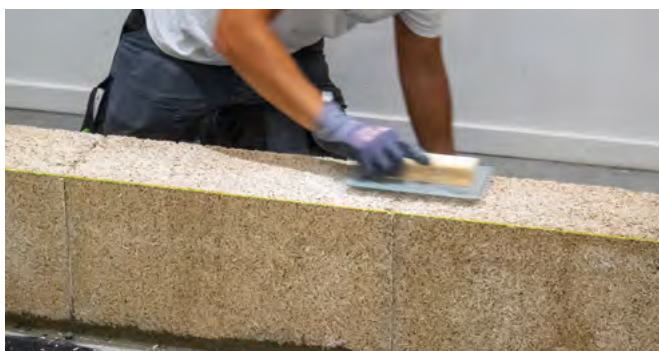
4.3 Pose des rangs suivants



1 Le collage se fait exclusivement à l'aide du mortier colle IsoHemp, à défaut IsoHemp ne peut être tenu responsable de tout dégradation de maçonnerie liée au collage. Bien respectez les instructions indiquées sur les sacs de mortier colle.



2 Préparez le Mortier Colle avec 7 à 8 l d'eau pour un sac de 25 kg, en ayant pris soin de verser le mortier colle dans l'eau et non l'inverse. Le mélange reste utilisable pendant une heure.



3 Décelez et poncez les points hauts.



4 Dépoussiérez le support.



5 Appliquez la colle à l'aide d'une truelle crantée IsoHemp sur toute la surface horizontale du bloc déjà posé pour assurer l'étanchéité du joint.



6 Posez les blocs en joints croisés (harpage de l'épaisseur du bloc minimum).



7 Encollez la surface verticale dans le cas où celle-ci n'est pas munie de tenons mortaises.



8 Posez le bloc sur la colle pour une maçonnerie en joints minces de 3 mm.

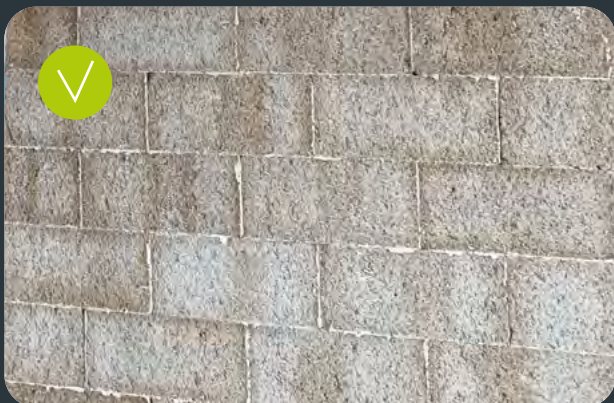


9 Ajustez au maillet et vérifiez les niveaux.



10 Enlevez le surplus de colle à la truelle pour éviter des joints fantômes.

⚠ Précautions: Ces joints peuvent être visibles au travers des enduits après quelques années = joints fantômes.

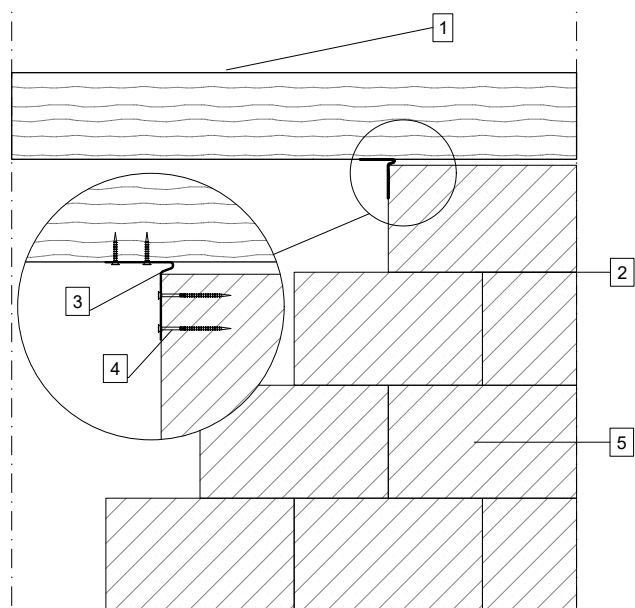


Bon traitement des joints



Mauvais traitement des joints

4.4 Pose du dernier rang



• En doublage

- Découpez les blocs afin de laisser maximum 2 cm entre les blocs et le plafond.

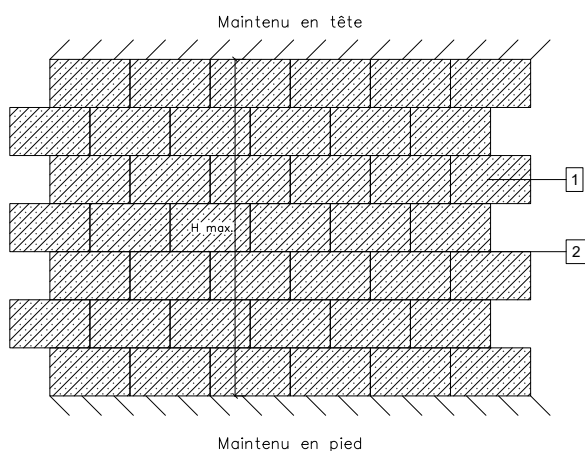
• En cloison séparative

- Utilisez une équerre de liaison mur plafond.
- Les cloisons seront maintenues en tête à l'aide des EQLI-PLA.

Bouchez l'espace avec du béton de chanvre, un isolant souple, une mousse de collage ou tout autre joint souple.

1. Plancher
2. Joint Collé
3. Equerre EQLI-PLA 1 pièce dans l'épaisseur du joint pour les blocs de 9 à 15cm et 2 pièces dans l'épaisseur du joint pour les blocs de 20 à 36cm
4. Vis IsoHemp VISO6-100
5. Bloc IsoHemp

4.5 Règle d'élancement



1. Bloc IsoHemp
2. Joint collé

Épaisseur (CM)	Hauteur max. (m)
9	2,50
12	3,20
15	4,00
20	5,20
25	6,50
30	8,00
36	8,50

4.6 Fixation de la maçonnerie

La maçonnerie en blocs de chanvre doit toujours être fixée à la structure portante. Dans le cas du système Hempro, la fixation mécanique n'est pas d'application. Prévoyez 5 fixations par m² (soit +1 par bloc).

Fixations mécaniques



• Crochet de maçonnerie

Solution à privilégier en doublage de maçonnerie.

- Fixez le crochet au mur existant à hauteur du bloc afin de pouvoir l'emprisonner dans le Mortier Colle, après l'avoir légèrement enfoncé dans le bloc à l'aide d'un marteau.
- Pour la rénovation intérieure, nous conseillons 3 fixations par m². Par contre, à l'extérieur, 5 fixations sont nécessaires suivant l'ATG.



• Équerre de liaison

À utiliser notamment en association avec une structure en bois.

- Vissez l'équerre dans la colonne en bois (deux équerres par colonne tous les deux rangs, sauf contre-indication du bureau de structure).
- Fixez-la au bloc par deux vis IsoHemp de 6 mm de diamètre.



• Double maçonnerie en blocs de chanvre

- Liaisonnez les deux maçonneries en blocs de chanvre à l'aide de 5 fixations par m².
- Les maçonneries doivent être liées à l'aide de fixations adaptées (EQLI – cfr Catalogue). Pour plus d'informations, veuillez contacter le service technique.



Conseil:

Mariez les deux maçonneries en blocs de chanvre en les décalant avec un recouvrement de minimum l'épaisseur du bloc.

4.7 Remplissage pour doublage de murs existants

En rénovation intérieure ou extérieure d'anciens bâtiments, lorsque la maçonnerie en blocs de chanvre a été réalisée contre un mur hors aplomb, il est nécessaire de combler l'espace vide entre le mur existant et le mur en blocs de chanvre avec un mélange adapté.



- 1 Remplissez manuellement au fur et à mesure l'espace entre le mur existant et les blocs.
- 2 Utilisez du mélange HLMix prêt à l'emploi ou un mélange léger de chaux Prokalk et de chanvre HempBag selon les indications de la fiche technique, soit un sac de ProKalk pour un sac de chanvre HempBag.
- 3 Ne laissez aucun vide d'air afin d'éviter tout problème d'humidité possible aux interfaces des différents matériaux.

Conseil:

En rénovation, vu le peu d'espace dont on dispose, l'isolation de la battée se fera à l'aide d'un panneau de liège d'une épaisseur entre 2 à 4 cm. Ce dernier servira également pour obstruer l'espace laissé entre la maçonnerie existante et la contre-cloison IsoHemp. Remarque : si on dispose d'une épaisseur plus importante, le panneau de liège peut être remplacé par un bloc IsoHemp 7,5 cm d'épaisseur.

5.1 Linteaux et passage de baie

Optez pour l'une de ces 2 solutions pour soutenir la maçonnerie au niveau des ouvertures :



• Linteau

Choisir son linteau

Choisissez votre linteau en fonction de l'épaisseur souhaitée et de l'ouverture de baie à couvrir. Prévoyez un appui de minimum 20 cm de chaque côté de la baie et de 30 cm pour les linteaux de plus de 2 m.

Transport et manutention

Les linteaux doivent toujours être entreposés ou transportés avec le béton face vers le haut. Manipulez les linteaux par les extrémités, ils ne peuvent en aucun cas être soulevés par le milieu de ceux-ci.

Entreposage

Entreposez les linteaux en intérieur et à l'horizontale. Des calles doivent soutenir le linteau aux extrémités lors de l'entreposage de ceux-ci.

Placement des linteaux

Fixez le linteau à la maçonnerie en bloc de chanvre à l'aide du Mortier Colle. Le béton doit être dirigé vers le haut de sorte qu'il soit recouvert par la maçonnerie de blocs qu'il soutient.



• Équerre pour passage de baie

Utilisation des équerres lorsque le linteau ne peut être envisagé: en rénovation principalement, avec une faible hauteur à isoler ou pour des baies supérieures à 2,4 m.

- Posez les équerres adaptées à l'épaisseur du bloc au niveau de la jonction entre 2 blocs de chanvre IsoHemp tous les 60 cm.
- Liez mécaniquement le bloc et l'équerre à l'aide d'une vis de 6 mm de diamètre et de 80 mm de longueur min.



Conseil:

Pour garantir une meilleure qualité de finition, rognez le bloc de quelques millimètres afin d'y encastrer l'équerre.



• Tableau des linteaux

Références	Ouverture de baie max.(cm)	Dimensions (cm)			Poids max.(kg)
		L (Longueur)	e (Épaisseur)	h (Hauteur)	
Épaisseur de 9 cm					
Lin09-120	80	120	9	15	24
Lin09-160	120	160	9	15	31
Lin09-200	160	200	9	15	39
Lin09-240	180	240	9	15	47
Épaisseur de 12 cm					
Lin12-120	80	120	12	15	25
Lin12-160	120	160	12	15	32
Lin12-200	160	200	12	15	40
Lin12-240	180	240	12	15	48
Épaisseur de 15 cm					
Lin15-120	80	120	15	15	36
Lin15-160	120	160	15	15	47
Lin15-200	160	200	15	15	59
Lin15-240	180	240	15	15	70
Lin15-280	220	280	15	15	81
Lin15-300	240	300	15	15	87
Épaisseur de 20 cm					
Lin20-120	80	120	20	15	41
Lin20-160	120	160	20	15	53
Lin20-200	160	200	20	15	66
Lin20-240	180	240	20	15	79
Lin20-280	220	280	20	15	91
Lin20-300	240	300	20	15	98
Épaisseur de 25 cm					
Lin25-120	80	120	25	15	55
Lin25-160	120	160	25	15	73
Lin25-200	160	200	25	15	91
Lin25-240	180	240	25	15	110
Lin25-280	220	280	25	15	128
Lin25-300	240	300	25	15	137
Épaisseur de 30 cm					
Lin30-120	80	120	30	20	73
Lin30-160	120	160	30	20	98
Lin30-200	160	200	30	20	121
Lin30-240	180	240	30	20	146
Lin30-280	220	280	30	20	170
Lin30-300	240	300	30	20	182

IsoHemp SA décline toute responsabilité en cas d'une mauvaise interprétation de ce tableau. En cas de doute, adressez-vous directement au service technique d'IsoHemp.

5.2 Menuiseries et châssis

Les portes, châssis, seuils et appuis de fenêtre peuvent être vissés et/ou collés directement sur la maçonnerie en blocs de chanvre.



• Pose de châssis

- Comme pour tout autre type de maçonnerie, référez-vous aux recommandations du fabricant de châssis concernant la pose de ces derniers.
- L'appui de fenêtre peut être directement posé sur la maçonnerie en blocs de chanvre.
- En fonction des surfaces des ouvertures, fixez le châssis dans le chanvre ou dans le poteau en béton.

💡 Conseil : réalisation des battées

Plusieurs solutions s'offrent à vous :

- 1 Découpez directement dans le bloc de chanvre la battée souhaitée.
- 2 Effectuez le collage des battées lors d'une pose en tunnel.

⚠️ Précautions :

Les appuis de fenêtre doivent dépasser de min 5 cm de la façade et doivent présenter un relevé latéral.



• Fixation de volets

- Comme pour tout autre type de maçonnerie, référez-vous aux recommandations de pose du fabricant.
- Le coffre à volet est à fixer directement sous le linteau à l'aide d'un scellement.
- Les volets battants peuvent être directement fixés dans la maçonnerie en blocs de chanvre à l'aide d'un scellement.

5.3 Rainurages et gainages



1 Procédez au rainurage à l'aide d'une rainureuse.



2 Finalisez l'ouverture manuellement.



3 Fixez boîtiers et gaines électriques.



4 Récupérez les déchets de vos découpes de blocs de chanvre et broyez-les. Mélangez-les ensuite avec le liant Prokalk à raison de 50% l'un et 50% l'autre. Hydratez le mélange ainsi obtenu avec de l'eau de manière à obtenir un mélange homogène et légèrement humide. Remplissez les cavités avec le mélange.



Conseil:

Ne réalisez pas une trop grande quantité du mélange, le temps d'utilisation est en effet limité à +/- 30 minutes.

5.4 Fixation d'objets



• Vis à bois – 18 à 37 kg par point de fixation

Utilisez une vis à bois de minimum 80mm de long directement dans la paroi (pas de cheville).

• **8*80 mm** - Support de charges de maximum 18 kg par point de fixation

• **10*80 mm** – Support de charges de maximum 37 kg par point de fixation



Conseil:

Afin d'éviter de fissurer l'enduit, un pré-trou peut être réalisé avec une mèche de fine épaisseur.



• Scellement – 50 kg par point de fixation

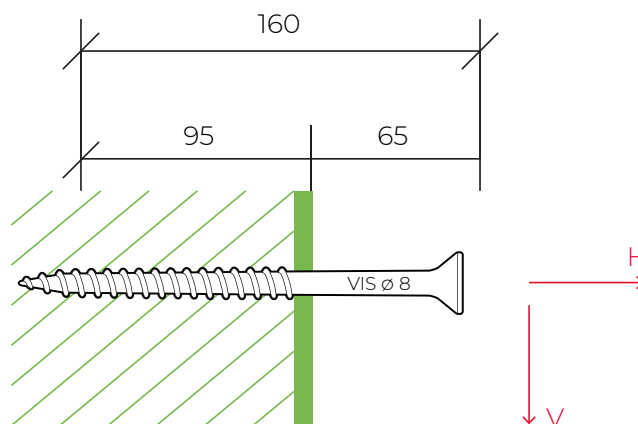
Réalisez les fixations par scellement avec les produits disponibles sur le marché et selon les prescriptions du fabricant. Après avoir foré le trou, veillez à aspirer les poussières de chanvre avant de poser le scellement.

• Valable pour les blocs à partir de 12 cm d'épaisseur.

• Profondeur d'ancrage de minimum 90 mm.

• Tableau des charges admissibles

	Charges axiales	Charges transversales
Ø 6	18 daN (kg)	26 daN (kg)
Ø 8	34 daN (kg)	37 daN (kg)





6.1 Système Hempro

Le système Hempro est un système constructif monomur à l'aide de blocs de chanvre IsoHemp (non-porteurs) avec une structure poteaux poutres en béton armé confinée dans l'épaisseur de la maçonnerie. Avec le système Hempro, plus besoin d'ajouter une couche d'isolation supplémentaire, car les blocs sont à la fois constructifs et isolants (conformément aux normes en vigueur).

Les blocs de chanvre servent de coffrage à la structure porteuse poteaux-poutres béton armé. Les poteaux sont coulés dans des blocs percés et les poutres dans des blocs U.

• Précautions système Hempro

- Veillez à **respecter scrupuleusement les informations** prescrites par le bureau d'études ainsi que les caractéristiques des armatures béton et les caractéristiques du béton dûment calculées par celui-ci.
- Veillez à **couvrir et protéger** votre maçonnerie en blocs de chanvre en fin de journée - **cf p4**.
- **Assurez-vous** qu'aucuns déchets, chanvre, colle, ... ne viennent se déposer au fond de la colonne de blocs percée et dans les blocs U afin d'assurer la parfaite liaison des poteaux et poutres lorsque le béton sera coulé.
- **Veillez à maintenir** la maçonnerie en blocs de chanvre au moment de couler le béton et particulièrement les blocs en U.
- Évitez de mettre en œuvre lorsque la température extérieure est **en-dessous de 5 degrés ou supérieure à 30 degrés** afin d'assurer une adhérence du mortier-colle.

1 Mise en place des armatures d'attentes

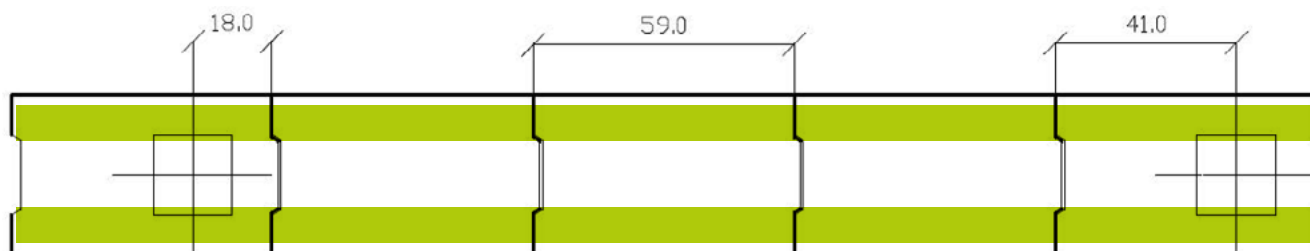
Les armatures d'attentes doivent être mises en place suivant les prescriptions du bureau d'études quant à l'emplacement des colonnes.



2 Encollage des blocs Hempro

Pour les blocs de chanvre Hempro qui disposent de tenons-mortaises verticaux, seul un encollage horizontal à l'aide du Mortier Colle est nécessaire.

Celui-ci peut être effectué en 2 bandes de 7 cm sur les blocs de 30 cm d'épaisseur et de 9 cm sur les blocs de 36 cm d'épaisseur.

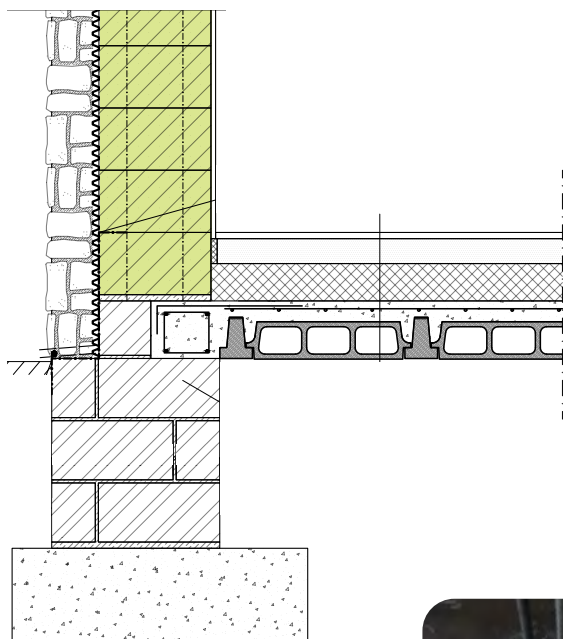
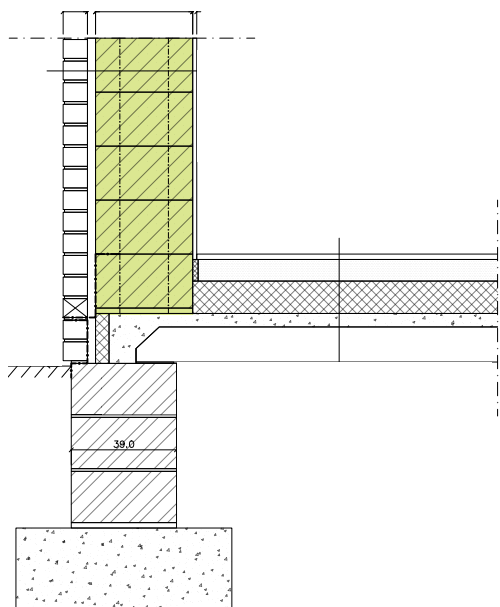


3 Pose du premier rang

Démarrez la maçonnerie en blocs de chanvre de manière à protéger les blocs des remontées capillaires et des pluies battantes. Appliquez une membrane d'étanchéité comme préconisé dans les schémas ci-dessous.

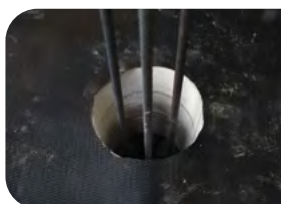
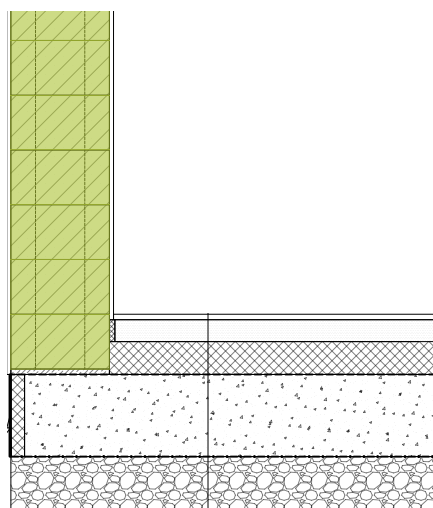
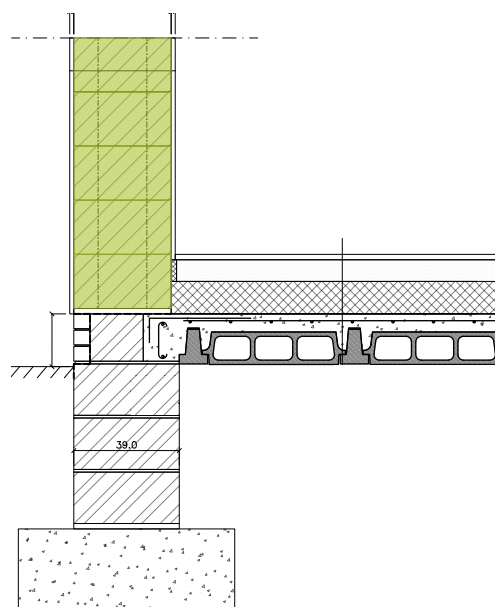
Finition extérieure

Briques et pierres de parement



Finition extérieure

Enduit minéral



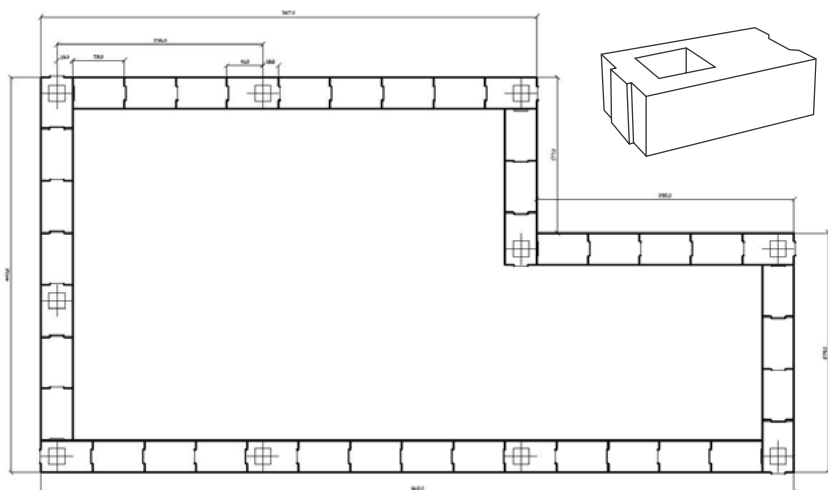
Précautions:

Au niveau des armatures, évidez la bande de la section exacte du trou afin d'assurer la parfaite continuité des poteaux, lorsque le béton sera coulé.

4 Pose des rangs suivants



Référez-vous aux étapes précédentes du 'Guide de Mise en Oeuvre' (page 6) pour réaliser la maçonnerie en blocs de chanvre.



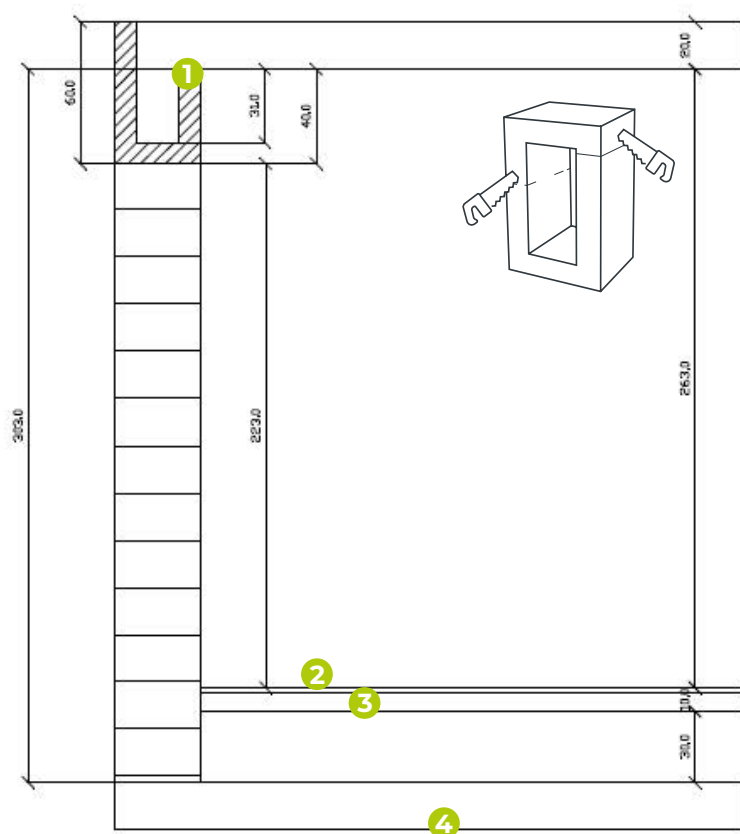
• Pose des blocs percés

Les blocs percés font office de coffrage pour les poteaux en béton qui seront coulés. Ils assurent l'isolation des colonnes.



Conseil:

Veillez à bien aligner les trous des blocs percés tout en travaillant en joints alternés.



• Pose des blocs en u

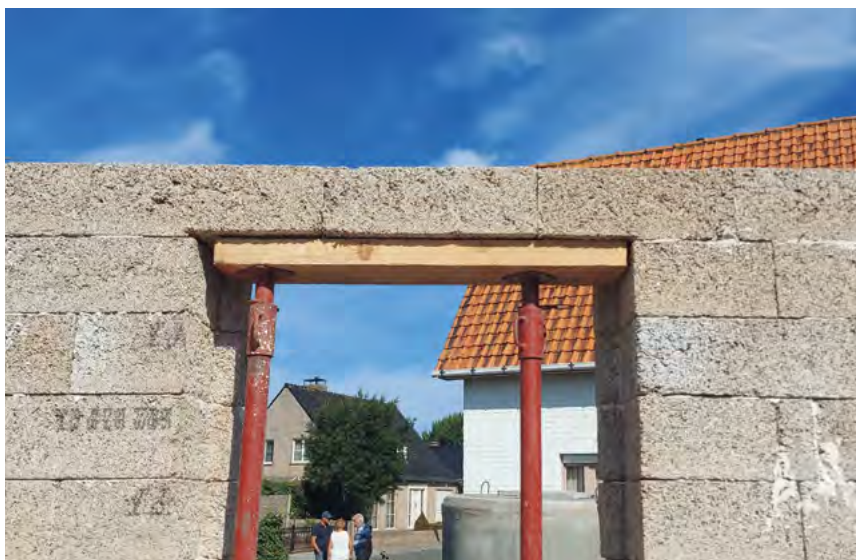
Les blocs en U, font office de coffrage et permettent de couler les poutres sur lesquelles viendront se poser le plancher et la toiture. Ils assurent l'isolation des poutres.

- 1 Bloc U
- 2 Plancher
- 3 Isolation de sol
- 4 Dalle de fondation



• Réalisation de la jonction

Réalisez la jonction au départ d'un bloc U. Après avoir pris les mesures exactes, découpez et évidez le bloc U de la même section que la colonne en béton armé. Ou optez pour des planelles.



• Pose des linteaux

Placez un linteau IsoHemp dans le cas où le niveau bas de la poutre en béton armé (Bloc U) ne coïncide pas avec le niveau haut de l'ouverture ou de la baie prévue.



Consultez la [page 14](#) de ce Guide pour plus d'informations sur les linteaux.



• Mise en place armatures pour colonnes et poutres

Déposez et liez les armatures dans les éléments de coffrage perdu au niveau des poutres et des colonnes.

Conseil :

Positionnez des écarteurs en plastique afin de respecter les enrobages des armatures comme prévu par le bureau d'études.



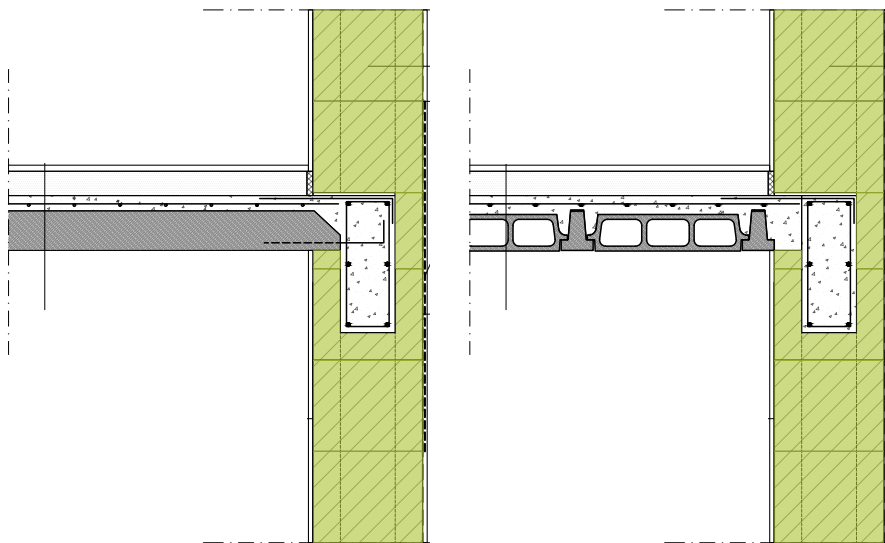
• Coulage du béton

Remplissez les poteaux avec du béton conforme aux prescriptions du bureau d'études, après avoir pris les dispositions de coffrage nécessaires au niveau des blocs U et blocs percés.

Nous conseillons un coulage par demi-niveau comme conseillé dans l'Eurocode 8 (Eurocode la sismicité des bâtiments).

Conseil :

Réalisez un évent au pied des colonnes que vous nettoierez et dégagerez de toute poussière afin d'évacuer l'air lors du bétonnage de celles-ci.



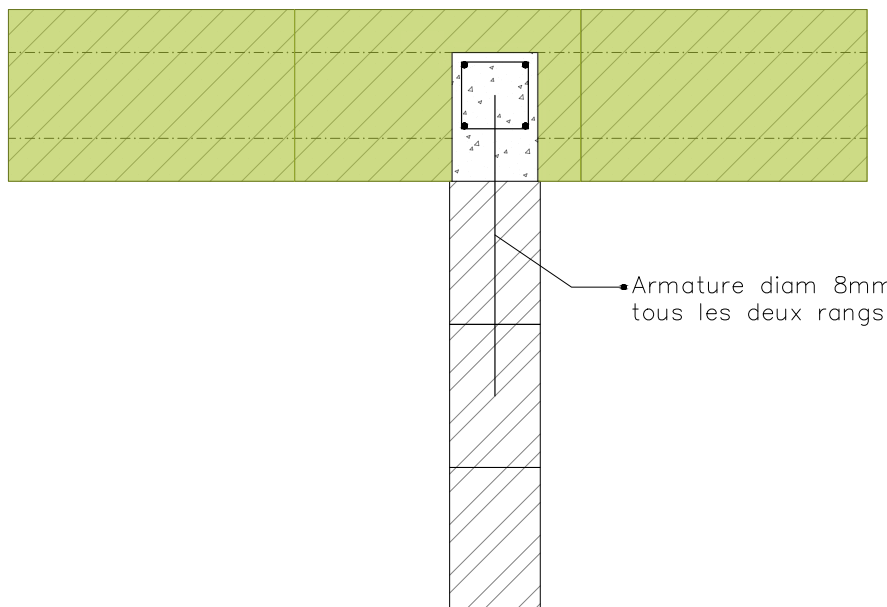
• Pose du plancher

- Le plancher repose sur la poutre de ceinture.
- Soutenez le plancher par des étais si nécessaire.
- Coulez le béton en une fois pour le chaînage et la chape de compression du plancher.



Précautions:

Coffrez la poutre de ceinture pendant la phase de coulage du béton



• Murs de refend

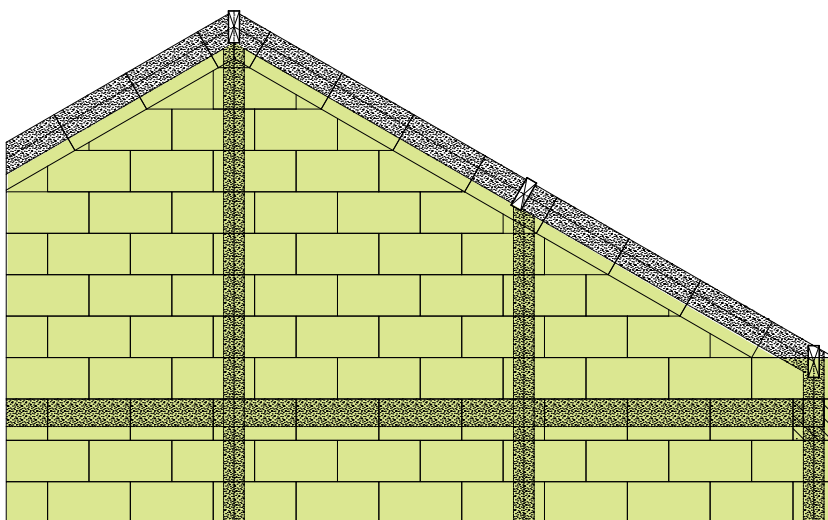
Dans la mesure de possible, solidarisez les murs de refend avec les poteaux.



Conseil:

Découpez dans les blocs percés au niveau de la colonne pour réaliser un lien mécanique avec le mur de refend.

5 Toiture



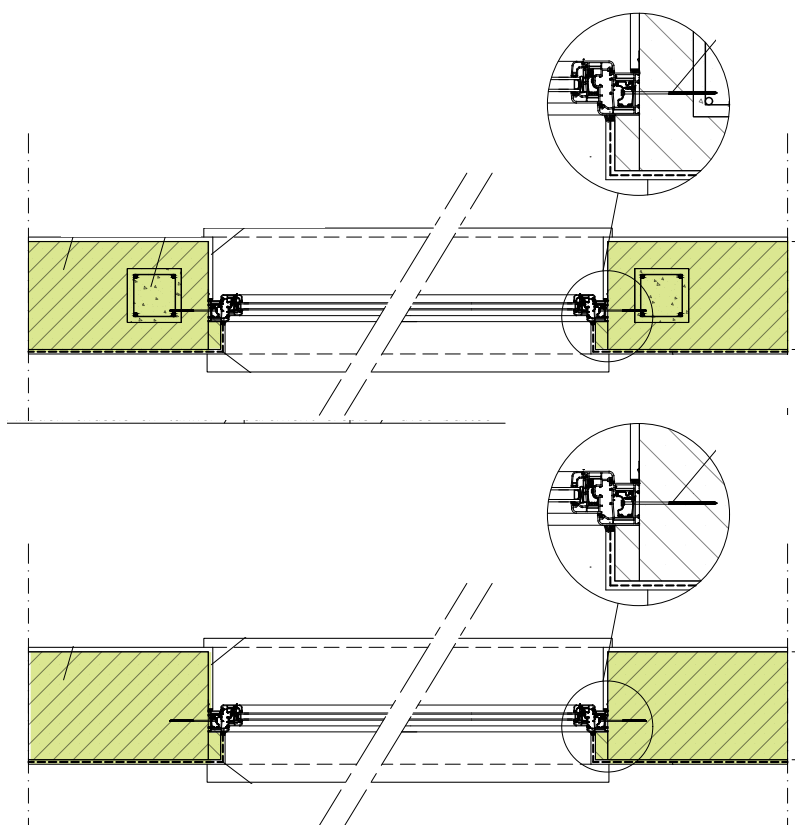
Pignons

Le pignon en blocs de chanvre porteur reprenant les charges de toiture doit être surmonté d'une poutre de rampant à l'aide de blocs U ou réalisés avec des planelles 7 ou 9 cm. Solidarisez cette dernière avec la superstructure poutres-colonnes du bâtiment.

6 Portes & fenêtres



Consultez la [page 17](#) de ce Guide pour le placement des portes et fenêtres.



Les portes, châssis, seuils et appuis de fenêtre peuvent être vissés et/ou collés directement sur la maçonnerie en blocs de chanvre.

6.2 Poteaux poutres bois

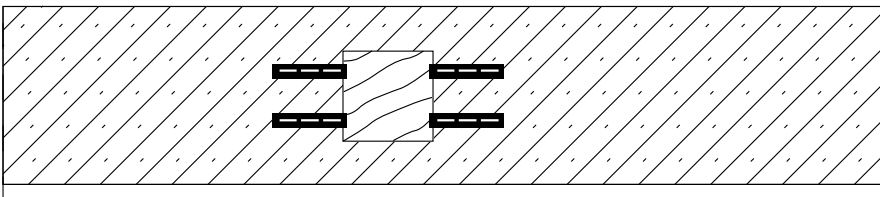


Les constructions en poteaux-poutres bois et remplies par des blocs de chanvre sont idéales pour atteindre des murs zéro carbone. Ce système est le plus Eco-responsable.

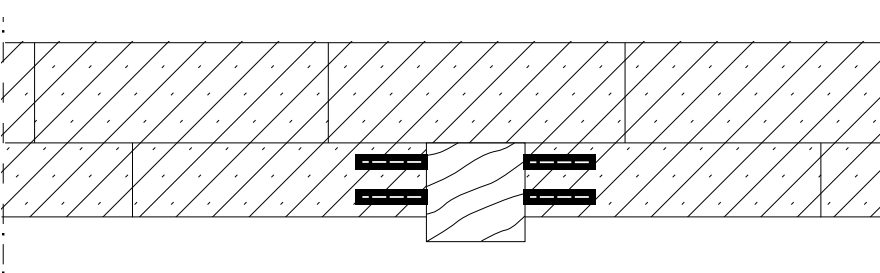
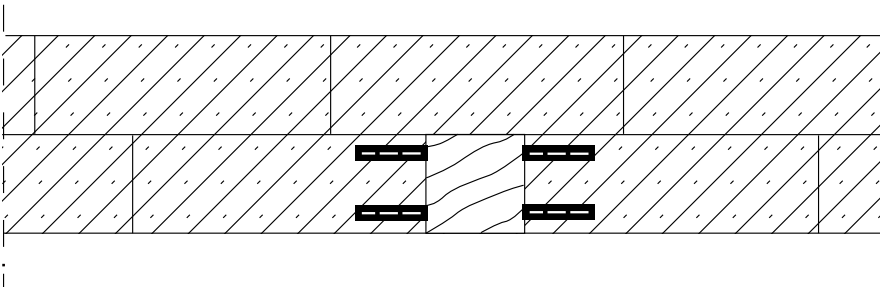
Après le montage de la structure et de la toiture, vous pourrez aisément poser les blocs de chanvre et finir votre mur. Dépendant de l'esthétique recherchée, vous pourrez positionner la structure dans le mur existant ou encore la positionner à l'intérieur de la maison.

Types de configurations:

Confinée



Apparente Ext.& Int.



Instructions

Les fixations utilisées sont les équerres EQLI14 avec les vis VIS06-100. Le nombre et la position des équerres sont à calculer par le bureau d'études.

La deuxième paroi IsoHemp doit impérativement être fixée à la première à l'aide des équerres de liaisons EQLI08 à raison de 5 pc/m².

6.3 Poteaux poutres métalliques



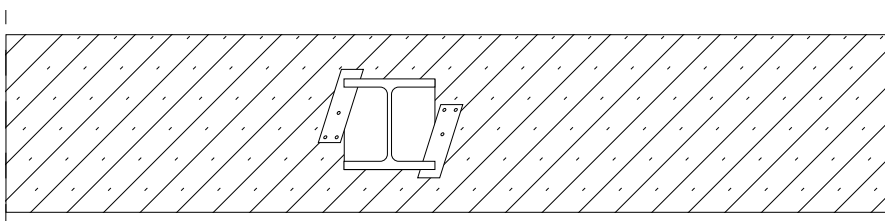
Les constructions en poteaux poutres métalliques offrent une grande liberté architecturale. Cette technique permet de grandes ouvertures vitrées, de grands espaces habitables...

Les possibilités futures de transformation sont également simplifiées.

La structure et la toiture sont montées préalablement. Les blocs de chanvre sont ensuite placés dans les espaces entre poteaux et liés à la structure à l'aide de fixations adaptées.

Types de configurations:

Confinée.

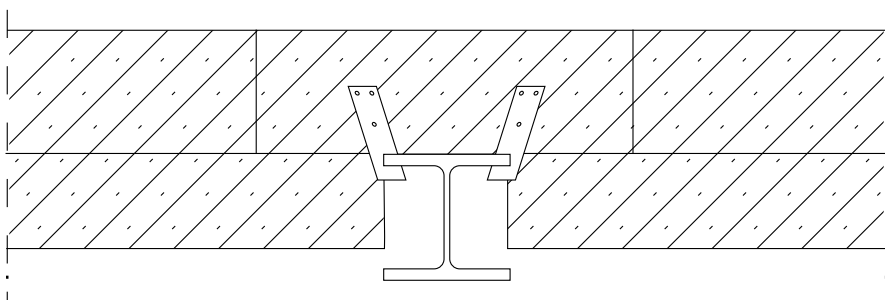


Instructions

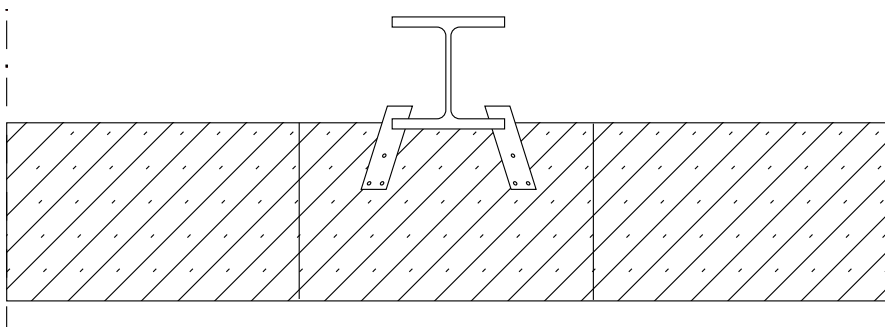
Les fixations utilisées sont les éléments de liaisons EQLI-IPE avec les vis VIS06-100.

Le nombre et la position des liaisons sont à calculer par le bureau d'études.

Semi-apparente



Apparente ext. ou int.



6.4 Ossature bois



Les constructions en ossature bois permettent d'améliorer l'isolation de la paroi du mur. L'espace disponible entre montant de bois sont remplis d'une laine isolante ou autre.

Cette technique nécessite deux points d'attention importants:

- Isoler les ossatures pour éviter les faiblesses thermiques au droit des bois
- Apporter de l'inertie thermique pour palier à des parois trop légères et inconfortables

Poser un bloc de chanvre contre les ossatures bois résout immédiatement ces deux points particuliers.

La combinaison ossature bois et blocs de chanvre est donc la solution adéquate à une habitation durable et confortable.

La paroi IsoHemp sera fixée à l'ossature bois à l'aide des EQLI08 à raison de 3 pc/m², il faut également compter 2 VIS06-100 par EQLI08.



Les constructions en blocs de chanvre n'excluent aucune finition. Bien au contraire, les possibilités sont très variées.

7.1 Extérieures



• Enduits minéraux

Les enduits sont obligatoirement minéraux avec un liant chaux, tous les liants ciment sont déconseillés. Nous conseillons l'utilisation d'enduits performanciels dont les caractéristiques sont connues et constantes. Il est impératif de respecter scrupuleusement les prescriptions de mise en œuvre du fabricant d'enduits. En cas de doutes s'adresser à notre service technique. La mise en œuvre se réalise en 2 couches: un enduit correcteur et un enduit de finition (pour une épaisseur totale de 15 à 25 mm).



• Bardages (bois, panneaux, ...)

Fixez directement le bardage dans les blocs de chanvre préalablement protégés par une membrane pare-pluie ou un corps d'enduit extérieur.

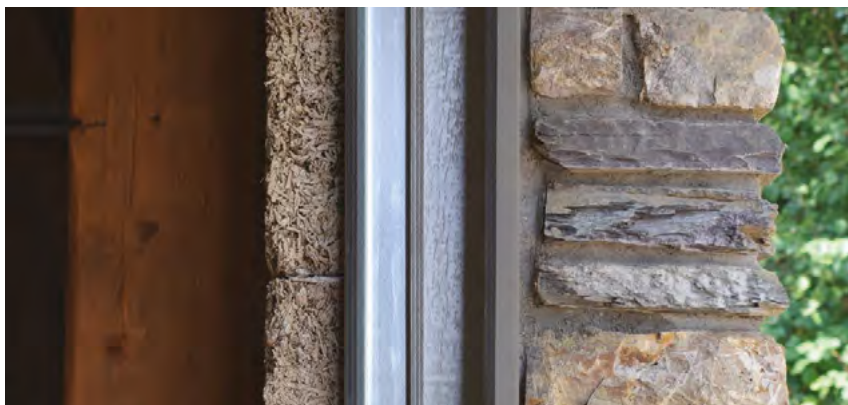
Conseil :

Les différentes couches s'enchaîneront suivant cet ordre : bloc de chanvre + lattage + pare-pluie + contre-lattage + bardage. Celui-ci sera fixé à l'aide des vis IsoHemp conformément aux prescriptions du bureau structure.



• Briques ou plaquettes

Prévoyez un vide ventilé de 3 cm minimum entre les blocs et les briques suivant les prescriptions du fabricant. Des plaquettes collées peuvent être posées directement sur les blocs de chanvre IsoHemp.



• Pierres naturelles ou de pays

Fixez mécaniquement les pierres aux blocs de chanvre IsoHemp suivant les règles de l'art.

Prescriptions, liste et fiches techniques de matériaux compatibles avec les blocs de chanvre IsoHemp sont disponibles sur demande auprès de notre service technique.



 **Conseil:**

Un vide ventilé peut être réalisé dans certains cas – validez votre projet avec notre service technique.

7.2 Intérieures



- Enduit naturel PCS ou enduits à base de plâtre

GAMME ISOHEMP

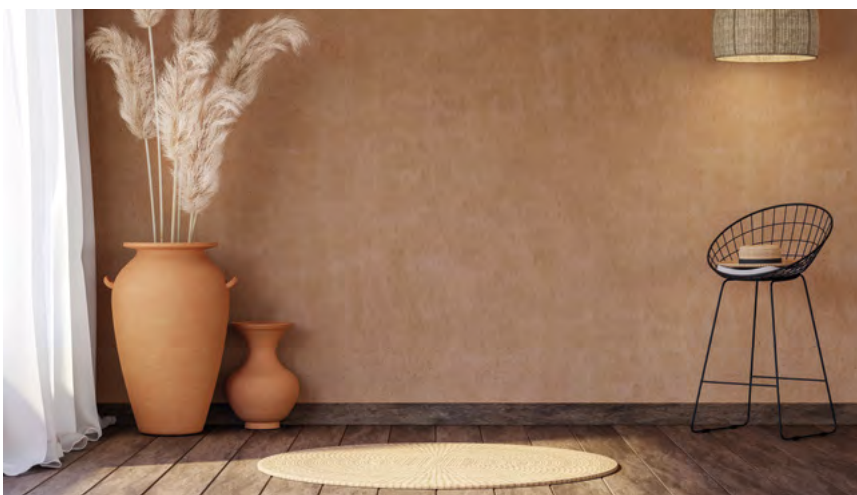
Pour un mur avec une finition lisse, moderne et prête à peindre, optez pour un plâtre naturel perméable à la vapeur d'eau afin de profiter de toutes les qualités des blocs de chanvre.

 **Conseil:**

L'enduit naturel PCS d'IsoHemp s'applique tant manuellement que mécaniquement. Référez-vous à la fiche technique pour une application dans les règles de l'art.

 **Conseil:**

Il est conseillé de tramer (mettre un treillis) à la jonction de deux matériaux différents.



- Enduits d'argile

GAMME ISOHEMP

Pour une régulation thermique, hydrique et acoustique. A apposer en une ou deux couches selon les prescriptions du fabricant.



• Enduits à la chaux

Pour un mur perspirant et ouvert à la vapeur d'eau offrant une variété de rendus. A apposer en une ou deux couches selon les prescriptions du fabricant.



• Autres possibilités : carrelages, boiseries, plaques, ...

Pour d'autres types de finitions comme des boiseries ou encore des plaques, collez ou fixez directement aux blocs de chanvre.

Lors d'une pose de carrelage pour un espace douche ou bain, il est impératif de réaliser un enduit étanche sur le PCS posé préalablement sur les maçonneries IsoHemp.

 **Conseil :**

Pour un conseil au niveau des finitions, prenez contact avec le service technique IsoHemp.

L'isolation de sol à l'aide de blocs Isohemp est une solution pérenne qui apporte tant du confort d'été que du confort d'hiver. Il est conseillé de poser l'isolation sur un support stable et sec. En cas de risque de remontée d'humidité, la pose d'une membrane étanche est nécessaire. Les blocs doivent être secs avant la réalisation du complexe isolant. Au-dessus de ce complexe isolant, une chape sera posée avant le revêtement, elle sera du type sèche ou humide. Dans le cas d'une chape humide, il faut veiller à ce que l'humidité de cette dernière ne migre pas dans le complexe isolant.



- 1 Vérifiez l'étanchéité de la fondation avant de poser le bloc sur stabilisé ou dalle de béton.



- 2 Placez les blocs les uns contre les autres.



- 3 Placez une chape de compression armée de min 6 cm.



- 4 Vous disposez d'une surface prête à accueillir la finition de votre choix.

⚠ Il est important que les blocs IsoHemp soient secs avant la pose de la chape de ravaillage.



💡 Conseil:

Posez les blocs de chanvre avant les gaines techniques. Pour faciliter le passage de celles-ci, vous pouvez utiliser des blocs de plus faible épaisseur afin de former des goulottes pour le passage des gaines.





Nous nous occupons de votre projet comme si c'était le nôtre.

Notre équipe vous aide à faire de votre projet un succès durable: étude préliminaire, conseils de conception et accompagnement sur vos chantiers.

Envie de construire en chanvre ?
Prenez contact avec nous.

www.iso hemp.com
info@iso hemp.com

🇧🇪 Tel: +32 (0)81 39 00 13
Fax: +32 (0)81 39 00 14

🇫🇷 Tel: +33 (0)3 60 85 00 51

IsoHemp SA-NV
Rue George Cosse, 1
Z.I. Noville-les-Bois
5380 Fernelmont, Belgique

IsoHemp France
13 Avenue de l'Europe
10300 Sainte Savine, France

ISOHEMP
p.38 | Guide de mise en œuvre

