



Un caractère de feu



**LE BOIS,
LE VRAI COMBUSTIBLE
RENOUVELABLE**



Catalogue 2019-2020





UN CARACTÈRE DE FEU



POÊLES

ROCK	28
BOLD	30
SENSE	32
VINTAGE	34
540	36
640	38
760	40
TAI	42
BOW	44
BRUT	46
525 - 325CB	48

CLASSIQUES

ASTRO	50
425GM -250	52
100CBS-300CB	54

POÊLES À GAZ

VIRTUS	58
SENSE	60
VINTAGE	62
725GA - 425GA	64

CLASSIQUES

Ce sont les poêles “classiques” de notre gamme Dovre.

INSERTS & FOYERS

VISTA	68
VISTA C (AVEC CHAMBRE DE CONVECTION)	70
VISTA I	72
ZEN	74
2170 & 2575CBS1	76
PHOENIX	78
SERIE 20 MODERN	80
<u>CLASSIQUES</u>	
SÉRIE 20 ROBUSTE	82

SPÉCIFICATIONS TECHNIQUES

85

SCHÉMAS DE MESURE

104

ACCESSOIRES

127



E12 E14

ROCK350TB

P. 28



E12 E14

ROCK350WB

P. 28



E12 E14

ROCK500TB

P. 28



E12 E14

ROCK500WB

P. 28



E8 E12 E14

BOLD300

P. 30



E8 E12 E14

BOLD400

P. 30



E8 E12 E14

SENSE103

P. 32



E8 E12 E14

SENSE203

P. 32



E8 E12 E14

SENSE303

P. 32



E8 E12 E14

SENSE403

P. 32



E8 E9 E12 E14

VINTAGE30

P. 34



E8 E9 E12 E14

VINTAGE35

P. 34



E8 E9 E12 E14

VINTAGE50

P. 34



540W

P. 36



640GM

P. 38



E6 E8

640WD

P. 38



760GM with cooking plate

P. 40



E6 E8

760WD

P. 40





TAI35W
P. 42



TAI45MD
P. 42



TAI45WD
P. 42



TAI55MD
P. 42



TAI55WD
P. 42




BRUT200
P. 46



BOW/P
P. 44



BOW/WB
P. 44



BOW
P. 44



ASTRO3CB/WB
P. 50



ASTRO3CB/P
P. 50



ASTRO4CB/P
P. 50



ASTRO4CB/WB
P. 50



ASTRO2/L
P. 50



525CB
P. 48



325CB
P. 48



425GM
P. 52



250
P. 52



100CBS
P. 54



300CB
P. 54





VIRTUS50GA(O)(P)
P. 58



VIRTUS70GA(O)(P)
P. 58



E12
SENSE203GA(O)(P)
P. 60



E8 E9 E12 E14
VINTAGE35GA(P)
P. 62



E8 E9 E12 E14
VINTAGE50GA(P)
P. 62



725GAO(P)
P. 64



425GAO(P)
P. 64





VISTA701 - 702
P. 68



VISTA701C-702C
P. 70



VISTA801 - 802
P. 68



VISTA801C-802C
P. 70



VISTA901 - 902
P. 68



VISTA901C-902C
P. 70



VISTA701I-702I
P. 72



VISTA801I-802I
P. 72



ZEN100
P. 74



ZEN102
P. 74



2175CBS3
P. 76



2575CBS1
P. 76







PHOENIX 1 & 2
P. 78



PHOENIX 3
P. 78



PHOENIX 4
P. 78



2620SC
P. 80



2320SC
P. 80



2120SC
P. 80



2520S
P. 82



2220S
P. 82



2020S
P. 82





Trolley Noir (bois)



Trolley Blanc (trespa)



Trolley Cor-ten (bois)



Patio Cooker Grill



Patio Cooker Bec à gaz



Patio Cooker Plancha



Set de maniques en cuir



Housse de protection



Tablier de cuisine en cuir



FERLEON
Delicious Design

OUTDOOR COOKING

Surfaces de cuisson flexibles en fonte émaillée

Idéal pour terrasse, balcon ou jardin

Durable & écologique

Fabriqué en Belgique





Un caractère de feu





Qui sommes-nous?

Dovre SA, de Belgique, est une société familiale spécialisée dans le développement, la production et la vente de poêles et de foyers en fonte de grande qualité. La société fait autorité depuis de nombreuses années dans le domaine de la fonderie. Les produits de Dovre sont surtout connus pour leur qualité et leur design, leur rendement élevé et leur combustion respectueuse de l'environnement. Ces paramètres de performances, qui répondent largement aux normes internationales, sont développés avec un grand savoir-faire. Dovre aime la chaleur authentique de vraies flammes et les produits au design raffiné qui s'intègrent dans chaque intérieur. L'entreprise continue d'investir dans la création de produits de chauffage individuels qui répondent aux normes environnementales les plus strictes au monde!

Un caractère de feu

Les poêles et foyers Dovre trouvent leur origine dans les hivers rigoureux du grand nord. Voilà aujourd'hui plus de 80 ans qu'ils apportent chaque jour la preuve de leurs qualités exceptionnelles. Les produits Dovre ont également acquis une solide réputation dans nos contrées ces dernières années dans le domaine de la technologie calorifique. Des centaines de milliers de personnes jouissent déjà aujourd'hui de l'agréable chaleur et de la convivialité d'un feu Dovre dans leur salle de séjour. Les poêles et foyers Dovre sont fabriqués dans une fonte de grande qualité, idéale pour conduire la chaleur!



CEO, Tom Gehem

LA FONTE COMME DOVRE SEUL SAIT LA FAIRE: NOTRE FONDERIE MARQUEE DU SCEAU DE LA QUALITE

Depuis que Dovre a construit une fonderie de pointe en Belgique au début des années 1980, Dovre a également acquis une position forte sur le marché de l'approvisionnement: le haut degré d'automatisation de la fonderie pour les pièces moulées de faible épaisseur de paroi et jusqu'à un poids d'environ 30 kg. Nos pièces moulées se caractérisent non seulement par leur stabilité de forme et leur grande précision dimensionnelle, mais aussi par l'esthétique de leur structure de surface qui, grâce à leur forme ultra-fine et à leur installation, garantit une finition parfaite.

La fonderie Dovre s'est spécialisée a production des grandes séries, de ce fait elle est le partenaire idéal pour la fonte de haute qualité. En outre, Dovre dispose de vastes installations de traitement et de montage, ainsi que d'une installation de tôlerie hautement équipée et d'une installation d'émaillage ultramoderne.





14



Poêles

Dovre vous propose un large choix de poêles modernes, intemporels ou classiques, fabriqués à partir d'une fonte de qualité supérieure et selon les méthodes de production les plus modernes. Nos poêles sont disponibles en différentes finitions et relèvent tout intérieur de leur présence élégante présence. Contrairement à un foyer ou un insert, un poêle est en quelque sorte détaché de la cheminée. Vous bénéficiez donc encore plus de l'agréable chaleur rayonnante tout autour de l'appareil. La célèbre technologie calorifique de Dovre garantit une combustion respectueuse de l'environnement et un rendement élevé.

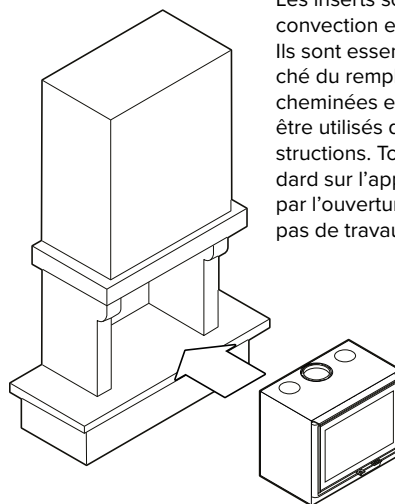
La gamme Dovre se compose principalement de poêles à bois, mais nous conservons également une gamme d'appareils "multi-combustibles" avec lesquels vous pouvez brûler du bois, des bûchettes et du charbon. Et bien sûr, nous avons aussi un vaste choix de poêles à gaz!

Foyers encastrés et inserts

Attirée par le charme irrésistible et envoûtant de la danse des flammes, l'humanité se chauffe depuis des siècles au feu ouvert. Les foyers et inserts offrent aujourd'hui une alternative tout à fait valable au feu "sale" ouvert traditionnel. Grâce aux techniques modernes de combustion, votre feu "fermé" devient un moyen de chauffage et de chauffage très fonctionnel et respectueux de l'environnement. Grâce à une combustion très efficace, vous avez beaucoup plus de contrôle sur la consommation de carburant et les émissions polluantes.

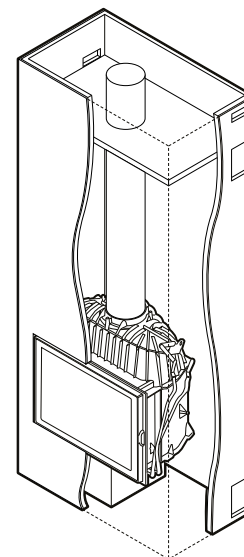
Poêles au gaz

La convivialité et la simplicité d'un poêle au gaz ... Vous aimez l'ambiance que crée un poêle au bois mais le bois de chauffage n'est pas une option ? Un poêle au gaz Dovre vous procurera alors beaucoup de plaisir. Nos poêles à gaz offrent le confort du feu de bois, ainsi que la commodité de la combustion au gaz, sans souci...



Les inserts peuvent, grâce à leur forme compacte et leur avaloir plat, être glissés dans une ouverture du manteau de la cheminée. Le cadre de l'appareil recouvre l'ouverture. Ces appareils peuvent de la même manière être retirés facilement, et sans travaux de démolition, de l'habillage de la cheminée. Les inserts sont équipés d'un manteau de convection et souvent aussi de ventilateurs. Ils sont essentiellement utilisés sur le marché du remplacement et placés dans des cheminées existantes, mais peuvent aussi être utilisés dans le cadre de nouvelles constructions. Tous les travaux d'entretien standard sur l'appareil peuvent être effectués par l'ouverture de la porte, et ne nécessitent pas de travaux de démolition.

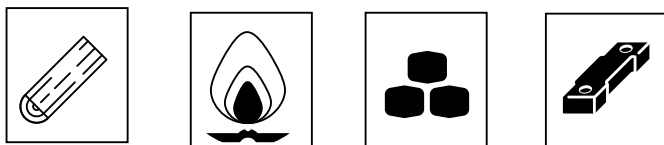
Les foyers sont totalement intégrés dans le manteau de la cheminée et ne peuvent en être retirés sans travaux de démolition. Ces appareils sont proposés avec ou sans habillages de convection ou ventilateurs. Les foyers sont généralement utilisés dans de nouveaux manteaux de cheminée. Tous les travaux d'entretien standard sur l'appareil peuvent être effectués par l'ouverture de la porte. Aucun travail de concassage n'est nécessaire





16





LES COMBUSTIBLES

Les combustibles solides parmi lesquels vous pouvez choisir sont le bois, le charbon et les briquettes de lignite. Le mode de combustion du bois et du charbon est totalement différent.

GAZ Un poêle au gaz est très facile à utiliser: vous pouvez en effet l'allumer, l'éteindre et le programmer aisément. L'image des flammes est totalement différente de celle d'un feu au bois. Vous avez le choix entre une combustion ouverte ou fermée. En cas de combustion fermée, l'air frais est acheminé au moyen d'un conduit double paroi.

Le **BOIS**, par contre, se consume totalement et donne une chaleur plus importante, ce qui garantit un effet plus agréable. Pour être de bonne qualité, le bois de chauffage doit être parfaitement sec. Le taux d'humidité ne peut être supérieur à 15% sinon la température de combustion ne sera pas assez élevée, ce qui diminuera sensiblement le rendement et provoquera le rejet de gaz toxiques dans l'environnement. Une température insuffisante pourra par ailleurs accentuer la formation de suie dans le conduit de la cheminée.

Le **CHARBON** produit de la chaleur rayonnante. À l'achat de charbon, faites bien attention à sa teneur en cendres. Celle-ci ne peut excéder 5%. Plus d'info: www.charboninfo.be.

LES BRIQUETTES DE LIGNITE sont très pratiques, se consomment lentement et maintiennent longtemps la chaleur dans le poêle grâce à leur effet incandescent.

LE POÊLE À BOIS NE DÉPLÂT PAS AU CLIMAT!

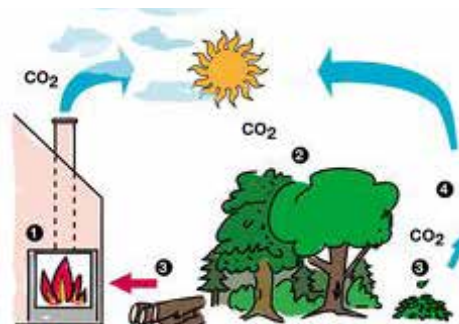
Tant qu'à parler climat, sachez que le bois, source d'énergie renouvelable par excellence, émet bien moins de CO₂ que d'autres combustibles. Et puis, Dovre ne lésine pas sur les investissements pour concevoir et vendre des poêles qui produisent moins de particules fines. C'est tout bénéfique pour l'environnement. Bonne nouvelle : le chauffage avec un poêle à bois comporte d'autres avantages encore !

* LES BONNES PERFORMANCES DU BOIS, SOURCE D'ÉNERGIE RENOUVELABLE

Le bois est très respectueux de l'environnement. Sa combustion illustre le cycle de la nature. Pendant toute sa vie, l'arbre capte du CO₂. Il compense ainsi le CO₂ que produit la combustion. Chaque arbre abattu libère de l'espace pour en planter un autre. Mais il y a plus : le travail d'élagage et d'entretien en forêt produit à son tour du bois à brûler. Le chauffage au bois s'intègre ainsi totalement dans le cycle de la nature. Du coup, l'impact sur le réchauffement climatique s'en trouve fortement réduit.

* LES POÊLES MODERNES PRODUISENT MOINS DE PARTICULES FINES

Les poêles à bois modernes produisent beaucoup moins de particules fines et d'autres émissions. Leur technique a beaucoup évolué, en faveur d'une bien meilleure efficacité. Le rendement est à présent nettement supérieur à celui des anciens modèles et la combustion est plus propre. L'utilisateur contribue directement à la réduction des émissions en brûlant du bois bien sec (et rien d'autre !). Un entretien régulier fera le reste.





18



* LES POÊLES À BOIS SONT RECYCLÉS QUASI INTÉGRALEMENT

Dovre encourage le remplacement des anciens poêles. Nous contribuons ainsi activement à l'élimination des anciens modèles polluants. Mais (quasi) rien ne se perd : les vieux poêles servent de matière première à la fabrication de modèles modernes. C'est le principe du cradle-to-cradle : 80 à 90 % du matériau recyclé se retrouve dans nos nouveaux modèles. Un processus circulaire et un cycle court.

* LE CHAUFFAGE AU BOIS EST AVANTAGEUX ET STIMULE L'ÉCONOMIE LOCALE

Le bois, c'est une énergie moins chère. Voire gratuite si vous utilisez votre propre bois. Si vous achetez des bûches, des copeaux ou des pellets, vous paierez de toute façon moins que pour n'importe quel autre combustible, tel que du mazout ou du gaz. Le prix de ce type de chauffage reste particulièrement stable, contrairement aux cours très fluctuants d'autres carburants. Par ailleurs, la production locale de bois réduit l'empreinte écologique du transport et favorise l'économie locale.

* LE BOIS EST UNE SOURCE D'ÉNERGIE INDÉPENDANTE ET SÛRE

Le bois est la seule source d'énergie dont vous disposez à votre guise. Vous l'entreposez très facilement et sans danger et vous l'utilisez quand il vous plaît. C'est un réservoir d'énergie produite par le soleil. Vous la transformez en chaleur par combustion, quand le besoin s'en fait sentir. Le bois ? Un chaînon indispensable dans toute stratégie d'approvisionnement en énergie durable.

* LA CHALEUR CONVIVIALE D'UN POÊLE À BOIS APAISE

Le poêle à bois suscite une intense sensation de bien-être et de sérénité, comparable à nulle autre source de chaleur. Le rayonnement du poêle, le crépitement du feu, l'odeur du bois et la danse colorée des flammes exercent un effet relaxant et réduisent le stress. Des études le démontrent.

Plus d'informations?

Consultez les données, les faits et les chiffres sur www.energieuithout.be (site bilingue) et sur dovre.be/fr-be.



DOVRE SOUTIENT LE CHAUFFAGE AU BOIS ET LE REBOISEMENT

Dovre soutient un projet de reboisement à Madagascar, l'une des régions les plus déboisées au monde. Le projet contribue à la plantation et à l'exploitation d'essences d'arbres locales. Les avantages sont multiples : le captage de gros volumes de CO₂ à l'équateur, une contribution directe au cycle naturel de l'eau et la reconstruction de la biodiversité de l'île. En plus, le projet crée de l'emploi local et combat l'abattage sauvage.

Chaque poêle vendu permet à Dovre de financer la plantation de 20 arbres : c'est la consommation moyenne d'un poêle à bois tout au long de sa durée de vie.

Pour chaque poêle vendu, nous voulons planter 40 arbres. Il est calculé sur la base des critères suivants :

- un poêle a une durée de vie optimale de 15 ans,
- la durée de vie optimale d'un arbre est de 40 ans,
- la consommation moyenne de bois par poêle et pas an correspond à 1,5 arbres.

Si nous réfléchissons à la durée de vie optimale d'un poêle, nous arrivons à 22,5 arbres qu'il nous faudrait compenser pour le CO₂.

Faisons mieux ! Avec votre participation en tant que client, nous parviendrons à financer la plantation de 100 arbres pour chaque poêle à bois vendu !

- Par poêle vendu, Dovre fait planter **40 arbres** à ses frais.
- Pour **€5** par poêle, Dovre laisse planter **20 arbres** à votre nom. TOTAL : **60 arbres**.
- Pour **€10** par poêle, Dovre laisse planter **40 arbres** à votre nom et Dovre en ajoutera 20 de plus lui-même. TOTAL : **100 arbres**.

Au total, nous nous efforçons, tous ensemble, de vendre **100 arbres** par poêle. Cela devrait plus que compenser les émissions de CO₂.

Plus d'informations?

Consultez les données, les faits et les chiffres sur www.grainedevie.org



20



L'AIRWASH: POUR UNE VITRE QUI RESTE PROPRE PLUS LONGTEMPS

Le système de désenfumage Airwash de Dovre utilise un déflecteur pour faire circuler de l'air de combustion secondaire le long de la vitre. Cela permet ainsi d'éliminer les gaz de combustion non brûlés et la condensation sur la vitre afin que celle-ci reste propre plus longtemps.

LA TECHNIQUE DE LA DOUBLE COMBUSTION

LA COMBUSTION SECONDAIRE : RENDEMENT ÉLEVÉ ET ENVIRONNEMENT PLUS PROPRE

La nouvelle génération de poêles DOVRE est équipée d'un système unique de double combustion. L'air secondaire entre dans le poêle par l'arrière. Il y est alors d'abord chauffé et ensuite envoyé dans le corps de chauffe. Il s'ensuit une combustion secondaire qui enflamme à nouveau les gaz non entièrement consommés. Résultat : un rendement calorifique supérieur et une combustion plus propre et plus respectueuse de l'environnement.

LE RENDEMENT

Plus le rendement sera élevé, plus la chaleur sera élevée et moins vous aurez besoin de combustible. Le rendement des poêles et foyers à bois Dovre a été optimisé avec, entre autres, une postcombustion secondaire qui, grâce à un apport d'air supplémentaire, consomme également les gaz de combustion. C'est bon pour le rendement, la sécurité et l'environnement. Il en résulte aussi une combustion plus complète, d'où moins de cendres.

LA CAPACITÉ

Choisissez votre appareil en fonction de l'espace que vous souhaitez chauffer. Vous obtiendrez le meilleur résultat si votre appareil brûle constamment à sa puissance nominale. Si votre appareil est trop grand, il devra souvent fonctionner à un régime de combustion trop faible. La combustion sera dès lors incomplète, ce qui n'est pas bon pour votre cheminée (risque accru d'incendie par condensation de la suie) et l'environnement (gaz de combustion non consommés dans l'atmosphère).

L'APPORT DIRECT D'AIR FRAIS : "OUTSIDE AIR"

Savez-vous que votre poêle ou foyer peut prendre directement de l'air de l'extérieur? Il s'agit d'une technique qui permet de ne plus devoir prélever l'oxygène ou l'air de la pièce (de vie). Le meilleur choix pour les maisons équipées d'un système de ventilation ou les maisons basse énergie bien isolées.

L'AIR EXTÉRIEUR OU AIR D'UNE AUTRE PIÈCE ?

L'air de combustion de votre appareil sera acheminé par une arrivée d'air extérieure directe ou indirecte.

LA COMBUSTION PROPRE ET SÛRE

L'air nécessaire est apporté en permanence de l'extérieur, sans perturber le délicat équilibre entre aération et ventilation. Après chauffage, l'air de combustion externe accède directement à la chambre de combustion, ce qui assure une combustion à la fois propre et sûre.

L'AIR INTÉRIEUR SAIN ET LA DOUCE CHALEUR!

Avec un apport d'air extérieur, l'air intérieur reste propre et sain et vous bénéficiez d'une agréable chaleur, sans utiliser inutilement l'air ambiant chaud.

LES PRODUITS DOVRE AVEC APPORT D'AIR EXTÉRIEUR

Notre gamme comprend déjà de nombreux modèles avec raccordement pour l'apport d'air extérieur (diamètre de 100 mm). Vous les trouverez dans un récapitulatif à la fin de ce catalogue, dans la rubrique "spécifications techniques"



22



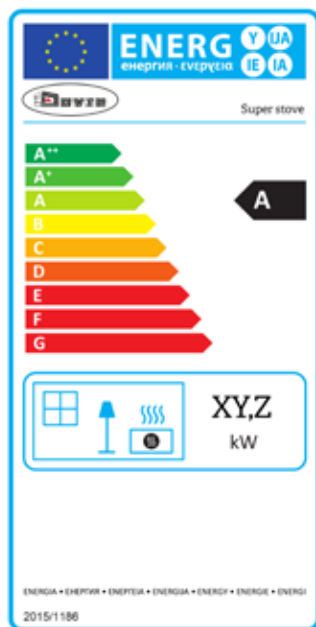
ECOLABEL

L'Europe a élaboré des règles strictes sur la manière de calculer l'étiquetage énergétique. La mesure et le calcul sont la tâche du fabricant. Il calcule l'indice d'efficacité (IE) en prenant en compte les paramètres suivants :

- l'efficacité énergétique,
- le type de combustible
 - (poêles à granulés : classe A
 - A++, poêles à bois : classe
 - B à A+, poêles à gaz et à
 - charbon : classe D à A, foyers
 - ouverts : classe G à E)
- fonctions d'économies d'énergie (thermostat, télécommandes, etc..),
- toute consommation d'électricité (éclairage, ventilateurs de convection, etc..),
- la présence d'une flamme pilote permanent.

À partir de janvier 2018, tous les fabricants sont tenus de fournir un label énergétique et des spécifications techniques avec chaque appareil. Cet écolabel affichera l'efficacité énergétique. Elle tiendra compte non seulement de l'efficacité et du combustible mais aussi des émissions de particules et du contrôle automatique de l'air. En plus du score énergétique, le label écologique de l'UE parle également du respect de l'environnement d'un poêle alors que le label énergétique ne concerne que l'efficacité énergétique.

Vous trouverez toutes les spécifications techniques par appareil à la fin de ce catalogue. Sur l'étiquette elle-même, vous trouverez un score qui indique l'efficacité. Ce label permet au consommateur de voir que le produit qu'il achète est économique, respectueux de l'environnement et/ou économe en énergie.



Il contient aussi souvent des informations sur les performances du produit et les matériaux utilisés dans la fabrication.

Classe énergétique: une échelle de A à G, dont la couleur passe du vert foncé au jaune et au rouge. Plus la valeur indiquée est faible, plus le produit acheté est éconergétique par rapport à des produits similaires ayant la même capacité.

Energie efficiente classe

A++
A+
A
B
C
D
E
F
G

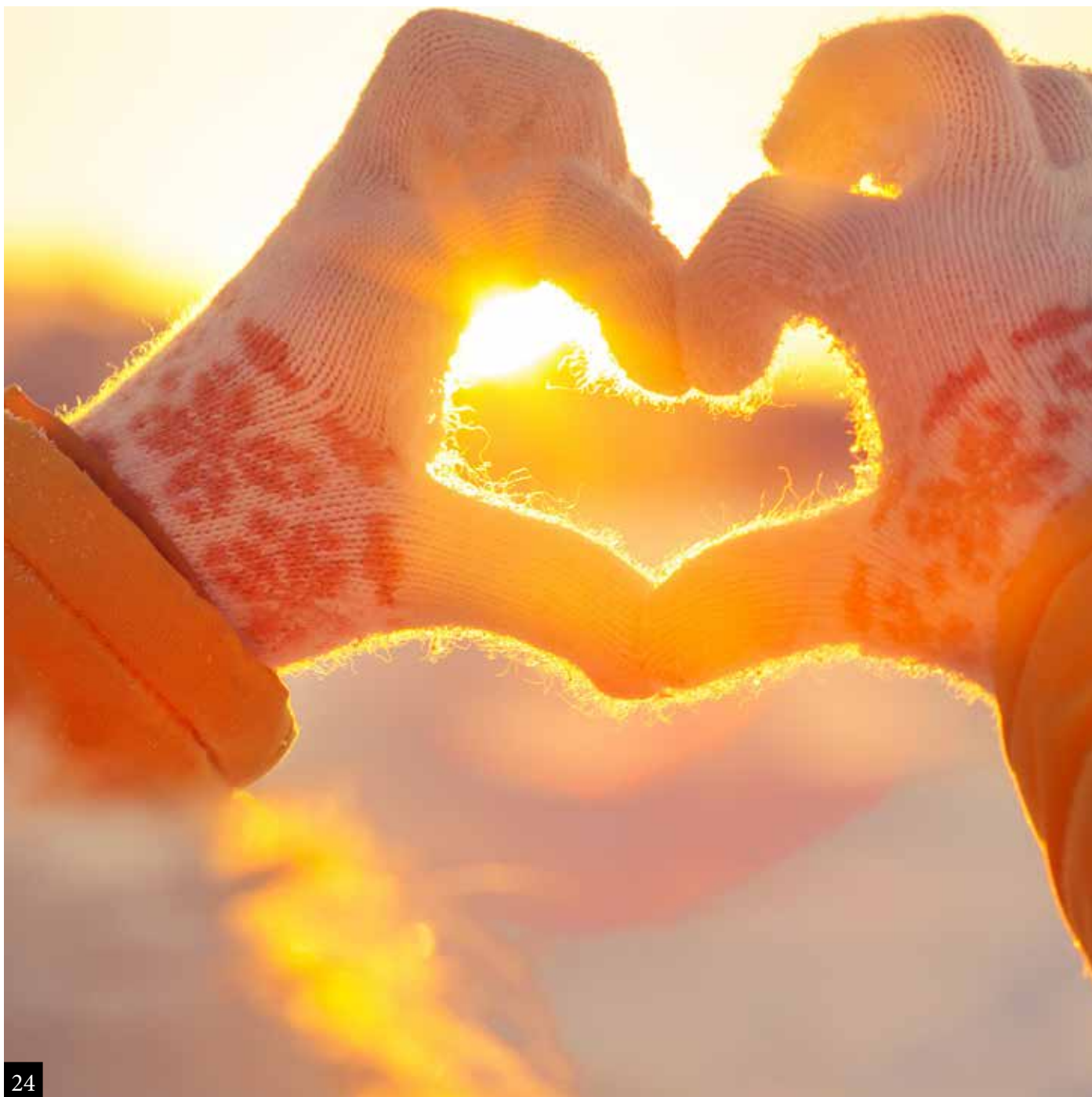
Energie efficiente index (EEI)

EEI ≥ 130
107 ≤ EEI < 130
88 ≤ EEI < 107
82 ≤ EEI < 88
77 ≤ EEI < 82
72 ≤ EEI < 77
62 ≤ EEI < 72
42 ≤ EEI < 62
EEI < 42

ECO DESIGN READY



Une politique produit s'appliquera aux nouveaux poêles jusqu'en 2022 (ECO DESIGN uideline). Cela signifie que seuls les appareils qui satisfont aux exigences d'homologation seront mis sur le marché. Si un appareil satisfait aux exigences d'homologation, le fabricant peut apposer un marquage CE. Les exigences en matières d'homologation portent sur les aspects liés à l'efficacité, à la sécurité et aux émissions. Tous nos produits sont déjà ECO DESIGN (sauf pour la série ZEN).



24



FINITIONS EMAILLEES

Les versions de base des poêles de DOVRE possèdent une finition laquée de couleur noire. Quand c'est explicitement mentionné, elles sont aussi disponibles en finition émaillée. Votre poêle devient alors non seulement une source de chaleur, mais aussi un élément décoratif parfaitement adapté à votre intérieur. L'émaillage est constitué de deux couches, selon un procédé développé en vertu des techniques les plus récentes et les plus modernes, et garantit une finition de grande qualité. La gamme de couleurs satinées est unique, histoire de pouvoir intégrer parfaitement votre poêle dans votre intérieur. La surface émaillée est également très facile à nettoyer et permet de préserver l'aspect neuf de votre poêle pendant de nombreuses années! Tuyaux émaillés aussi disponible.

Les couleurs émaillées sont:

- E6 : brun majolica
- E8 : blanc cassé
- E9 : vert olive
- E12 : blanc pur
- E14 : gris clair



TAUX DE TVA DE 6 % EN CAS DE RÉNOTVAION

(SEULEMENT EN BELGIQUE)

L'installation d'un poêle ou foyer intervient dans de nombreux cas dans le cadre d'une "rénoTVAion". Vous bénéficierez dès lors d'un taux de TVA de 6 % (au lieu de 21) à l'achat de votre poêle, pour peu que vous répondiez toutefois aux conditions suivantes:

Votre habitation a plus de 10 ans. Votre habitation est utilisée exclusivement à titre privé ou seule une partie "accessoire" est utilisée pour l'exercice de votre profession. Les travaux (transformation, rénoTVAion, réhabilitation, amélioration, réparation, entretien) sont facturés directement à l'utilisateur final (propriétaire ou locataire). La livraison et la pose des matériaux sont effectuées par le même entrepreneur. Les particuliers bricoleurs ne bénéficient pas du taux de TVA réduit à l'achat de leurs matériaux.

5 + 5 = 10 ANS DE GARANTIE

Dovre vise la qualité absolue. Savoir-faire, matériaux et pièces de première qualité et contrôle qualité rigoureux permettent à Dovre de proposer une garantie de 5 ans sur les parties en fonte*. La période de garantie pour le manteau en fonte est encore allongée de 5 ans si vous complétez la preuve de garantie en ligne dans les 3 mois suivant votre achat.





ROCK

Dernier développement de Dovre, le ROCK est un poêle à bois à l'allure robuste, mais avec des bords doux. Le poêle robuste, à commande mono, est disponible en 2 versions différentes, sur tablette ou compartiment bois, et le 'slam-lock', le mécanisme de fermeture innovant, est aussi convivial qu'il s'adapte à l'ensemble.



ROCK350TB/E12



ROCK500WB/E14

Dimensions	Largeur/Hauteur/ Profondeur	Longueur de bûches (cm)	Puissance (kW): Nominale/ Minimale/Maximale
ROCK350TB	510x745x375	35 cm	7,0 / 2,3 / 9,0
ROCK350WB	510x745x375	35 cm	7,0 / 2,3 / 9,0
ROCK500TB	660x745x375	50 cm	9,0 / 3,0 / 11,0
ROCK500WB	660x745x375	50 cm	9,0 / 3,0 / 11,0



28

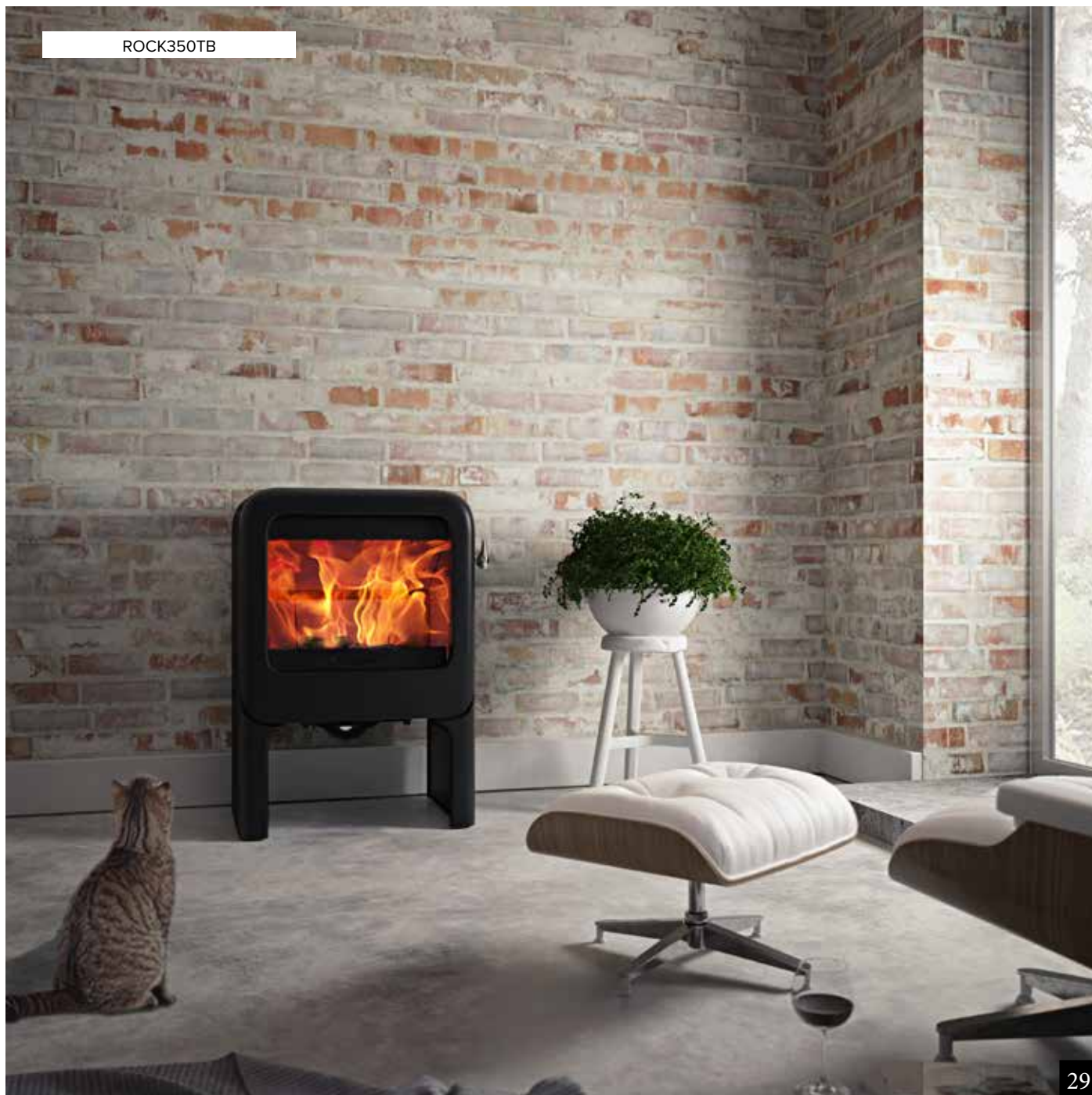
> SPÉCIFICATIONS TECHNIQUES A LA PAGE 86
> ESQUISSES A LA PAGE 104



Mécanisme de verrouillage "slam-lock"



ROCK350TB



29



BOLD

La série BOLD est caractérisée par son design rond et monolithique. Le verre galbé offre une vision du spectacle des flammes plus belle encore.

De plus, le poêle dispose d'un mécanisme de fermeture «slam-lock» innovant et d'une alimentation en air que vous pouvez facilement actionner avec le plateau tournant «mono-contrôle» situé à l'avant de l'appareil.



BOLD300/E8

BOLD400

BOLD300/E14

Dimensions	Largeur/Hauteur/ Profondeur	Longueur de bûches (cm)	Puissance (kW): Nominale/ Minimale/Maximale
BOLD300	490x1010x420	35 cm	7,0 / 2,3 / 9,0
BOLD400	490x1130x415	35 cm	7,0 / 2,3 / 9,0



* couleur E8 jusqu'au stock s'épuise

30

> SPÉCIFICATIONS TECHNIQUES A LA PAGE 86
> ESQUISSES A LA PAGE 105



Système d'oxygénation avec rotation



BOLD300/E12



31



SENSE

La gamme SENSE est caractérisée par sa finition élégante et ses lignes fluides. Elle offre une vue sur les flammes sur 3 côtés. Disponible en 3 modèles, sur pieds, pieds courts ou coffre et en 2 puissances, le «SENSE» est idéal pour les maisons à faible consommation d'énergie grâce à son rendement élevé et sa petite puissance. L'appareil est doté d'un mécanisme de verrouillage innovant «slam-lock» et est facile à utiliser grâce au «mono contrôle».



SENSE103

SENSE203/E8

SENSE303

SENSE403/E14

Dimensions	Largeur/Hauteur/ Profondeur	Longueur de bûches (cm)	Puissance (kW): Nominale/ Minimale/Maximale
SENSE103 avec pieds courts, (= ancien SENSE113/E12)	470x720x360	33 cm	7,0 / 2,3 / 9,0
SENSE103	470x900x360	33 cm	7,0 / 2,3 / 9,0
SENSE203	470x980x360	33 cm	7,0 / 2,3 / 9,0
SENSE303	555x1060x440	40 cm	9,0 / 3,0 / 11,0
SENSE403	555x1160x440	40 cm	9,0 / 3,0 / 11,0



SENSE303 & SENSE403: couleur E8, E12 & E14 jusqu'au stock s'épuise
 SENSE103 & SENSE203: couleur E14 jusqu'au stock s'épuise
 SENSE103 avec pieds courts (ancien SENSE113): seulement disponible en version
 noire ou dans le couleur E12

32

> SPÉCIFICATIONS TECHNIQUES A LA PAGE 86
 > ESQUISSES A LA PAGE 106



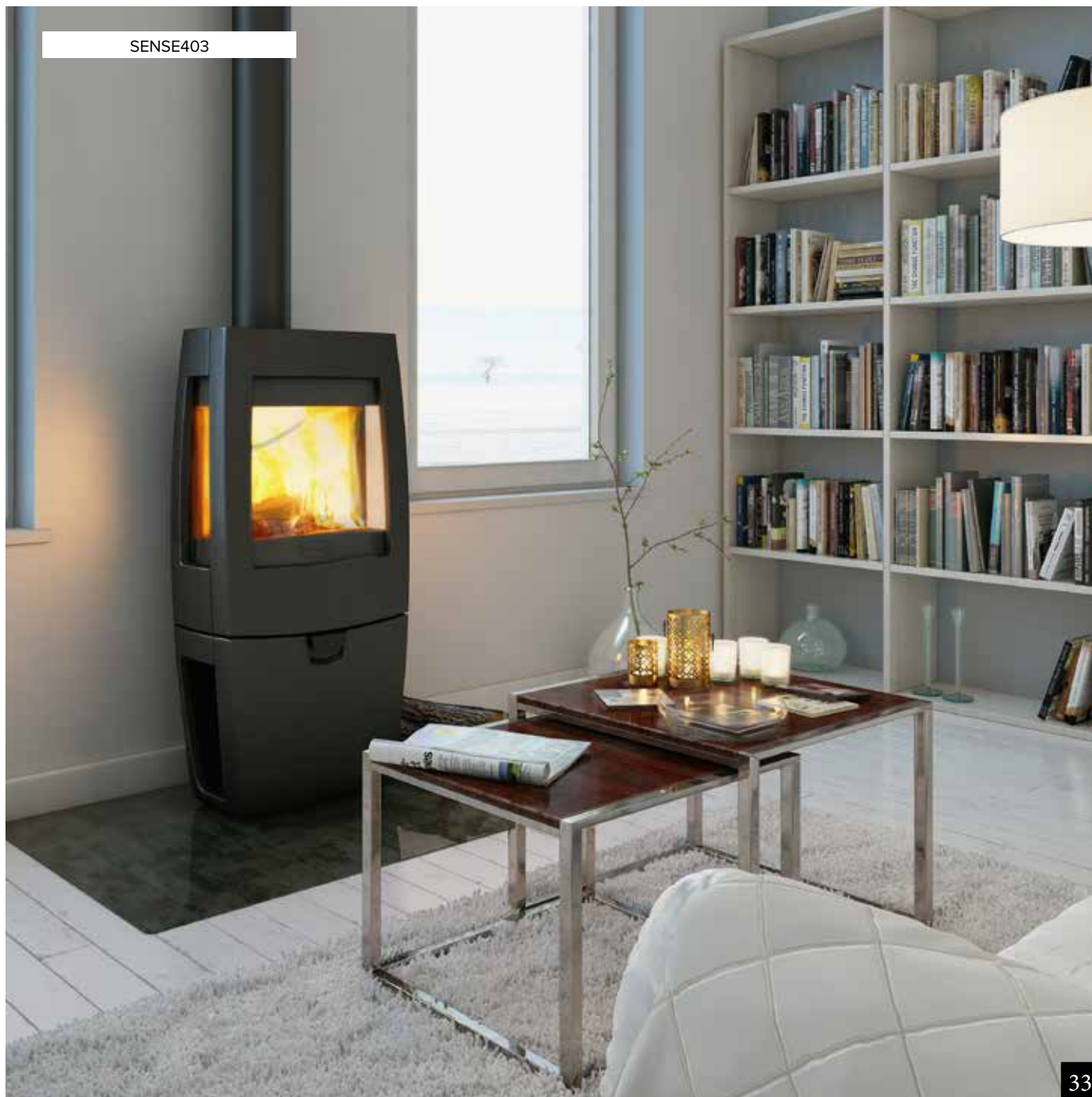
SENSE103/E12 avec pieds courts,
(= ancien SENSE113/E12)



Mécanisme de verrouillage "slam-lock"



SENSE403



33



VINTAGE

Le design rétro reste un atout fort de la série VINTAGE. Le «VINTAGE» original est disponible sur pieds. Le design et la large vue sur les flammes font de ce poêle un élément distinctif de votre intérieur.



VINTAGE30/E9

VINTAGE35/E14

VINTAGE50/E8

Dimensions	Largeur/Hauteur/ Profondeur	Longueur de bûches (cm)	Puissance (kW): Nominale/Mini- male/Maximale
VINTAGE50	690x690x445	50 cm	9,0 / 3,0 / 11,0
VINTAGE35	505x685x445	35 cm	7,0 / 2,3 / 9,0
VINTAGE30	370x680x445	30 cm	5,0 / 1,7 / 7,0



couleur E14 jusqu'au stock s'épuise

34

> SPÉCIFICATIONS TECHNIQUES A LA PAGE 86
> ESQUISSES A LA PAGE 108



Poignée de porte
slam-lock



VINTAGE50



35



540

Ce poêle à bois classique a la possibilité de raccorder l'air de combustion directement de l'extérieur et dispose également d'un système de contrôle mono comme les modèles plus grands (640WD et 760WD). En raison de la chambre de combustion plus petite, ce poêle n'a pas de porte latérale de remplissage.

Encore plus de capacité? Alors optez pour l'un des plus grands frères, le 640WD ou le 760WD. Ils sont tous les deux équipés d'une porte latérale de remplissage. Si vous préférez un poêle multibustible, vous pouvez choisir le 640GM ou le 760GM, avec thermostat pour la combustion du charbon.



540W

Dimensions	Largeur/Hauteur/ Profondeur	Longueur de bûches (cm)	Puissance (kW): Nominale/Mini- male/Maximale
540W	540x740x475	35	6,5 / 2,5 / 8,5



36

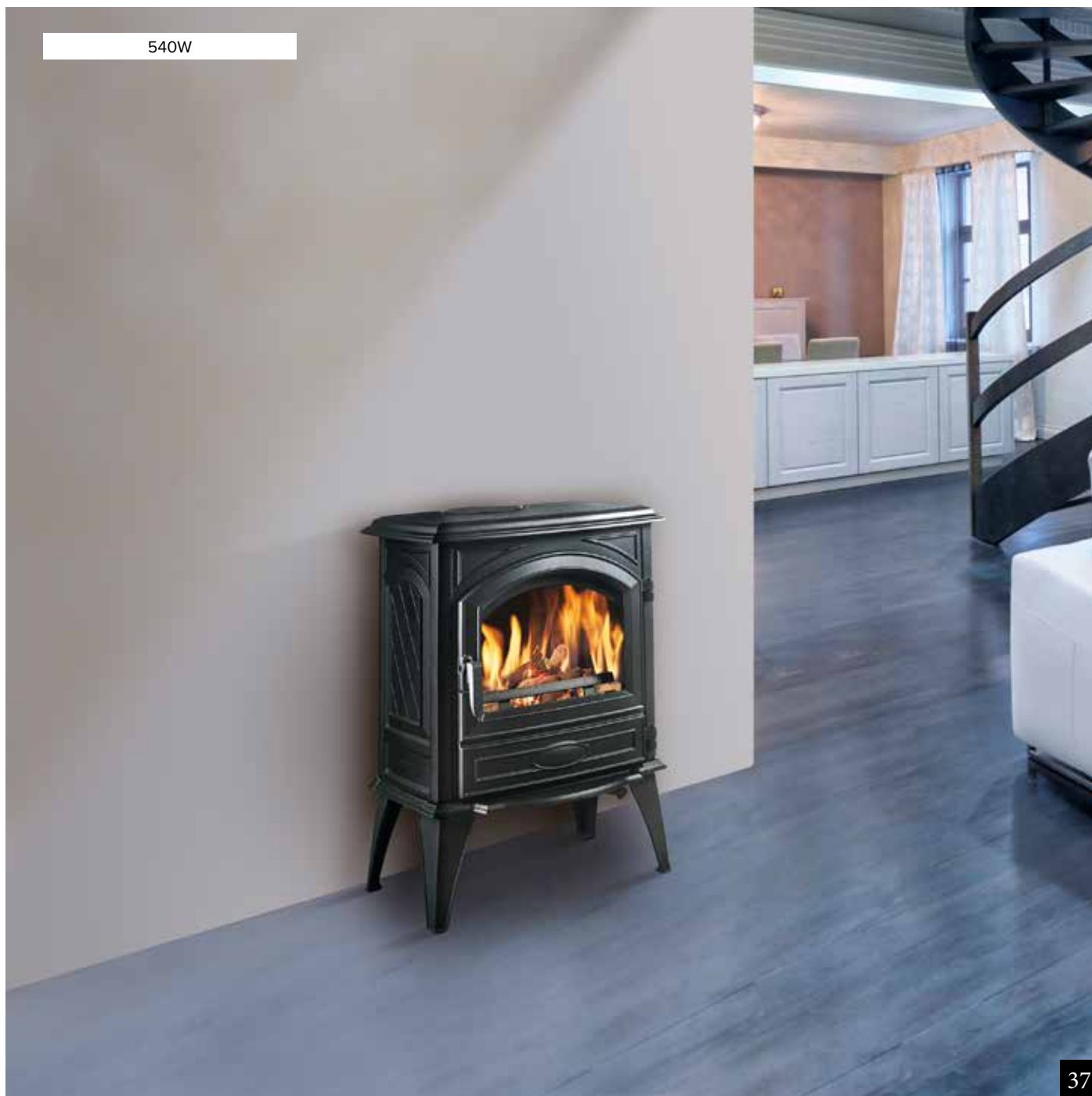
> SPÉCIFICATIONS TECHNIQUES A LA PAGE 88
> ESQUISSES A LA PAGE 108



Manette de contrôle d'air unique



540W



37 7



640

Cette version «up-gradée» des anciens 640CB, poêles DOVRE parmi les plus populaires de leur génération, conserve son «look» mais est désormais équipé de série d'un raccordement d'air extérieur et d'une manette de contrôle d'air unique.

Existe en version multi-combustible (bois/charbon) : GM

Encore plus de capacité? Alors optez pour le grand frère, le 760WD. Vous préférez un poêle multi-combustible? Nous gardons le 640GM, avec thermostat de contrôle pour le chauffage au charbon, dans notre gamme.



640WD

640GM

Dimensions	Largeur/Hauteur/ Profondeur	Longueur de bûches (cm)	Puissance (kW): Nominale/Mini- male/Maximale
640GM	650x760x550	40 cm	9,0 / 3,0 / 11,0
640WD	650x760x550	45 cm	9,0 / 3,0 / 11,0

Inclus dans la version "WD". Couleurs émaillées seulement
Option pour la version "GM". disponible en version "WD".



Seulement version "GM"



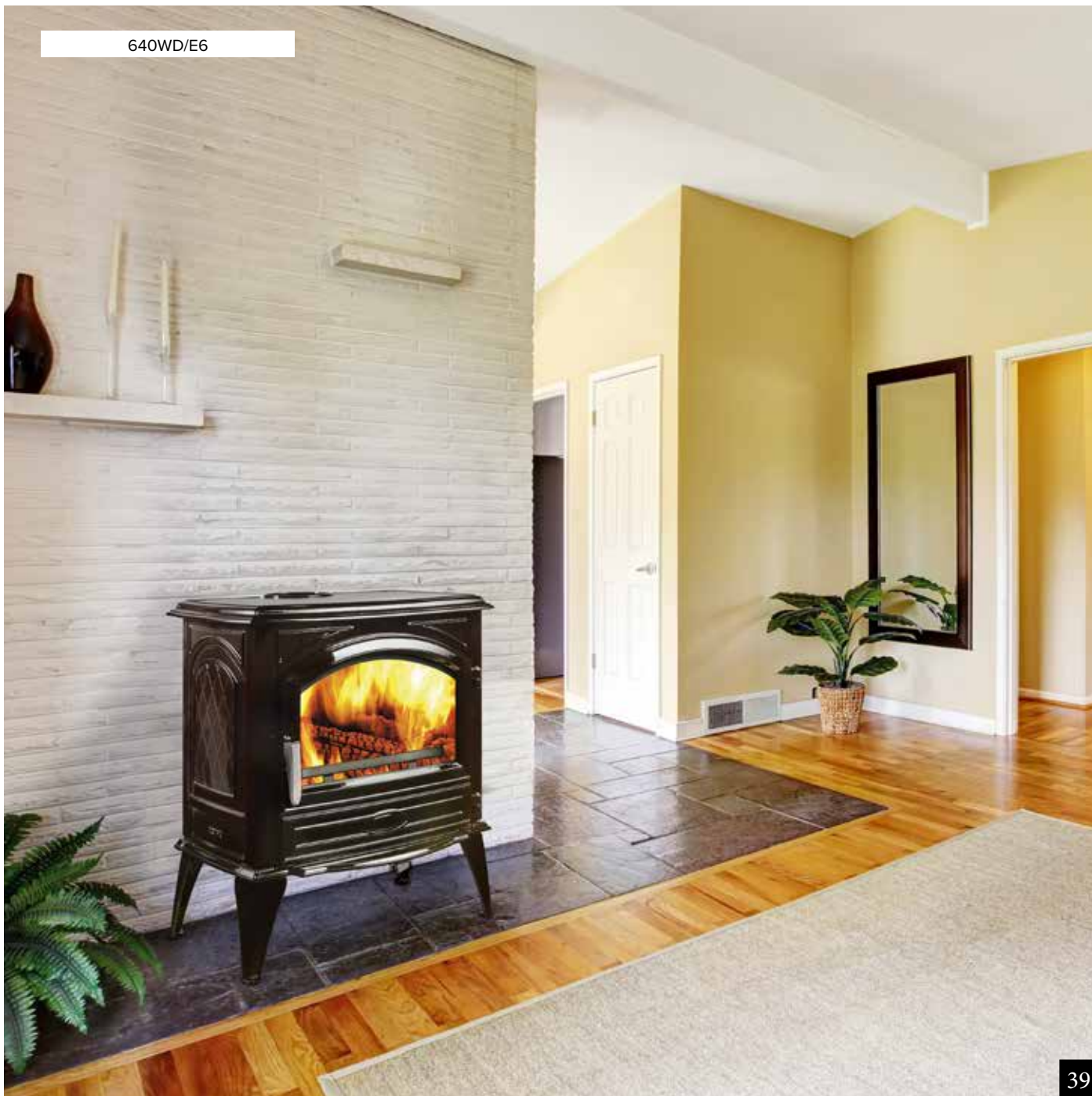
Manette de contrôle d'air unique

38

> SPÉCIFICATIONS TECHNIQUES A LA PAGE 88
> ESQUISSES A LA PAGE 109



640WD/E6



39



760

Cette version «up-gradée» des anciens 760CB, poêles DOVRE parmi les plus populaires de leur génération, conserve son «look» mais est désormais équipé de série d'un raccordement d'air extérieur et d'une manette de contrôle d'air unique. Existe en version multi-combustible (bois/charbon) : GM

Même s'il faut moins de capacité, optez pour le petit frère, le 640WD.
Vous préférez un poêle multi-combustible? Alors nous gardons le 760GM, avec thermostat de contrôle pour le chauffage au charbon, dans notre gamme.



760WD

760GM

Dimensions	Largeur/Hauteur/ Profondeur	Longueur de bûches (cm)	Puissance (kW): Nominale/Mini- male/Maximale
760GM	780x800x580	40 cm	11,0 / 3,7 / 13,0
760WD	780x800x580	55 cm	11,0 / 3,7 / 13,0

Inclus dans la version "WD". Couleurs émaillées seulement
Option pour la version "GM". disponible en version "WD".



Seulement version "GM"

40

> SPÉCIFICATIONS TECHNIQUES A LA PAGE 88
> ESQUISSES A LA PAGE 109



Trémie à charbon pour la version multicomcombustible



TAI

Le modèle TAI : synonyme de simplicité et de fiabilité.
Avec les versions TAI-M, la grande trémie à charbon est amovible, et peut assurer jusqu'à 36 heures d'autonomie.



TAI55WD



TAI45WD



TAI35W

Dimensions	Largeur/Hauteur/ Profondeur	Longueur de bûches (cm)	Puissance (kW): Nominale/Mini- male/Maximale
TAI35W	520x785x400	35 cm	6,5 / 3,3 / 8,5
TAI45MD	615x800x465	45 cm	9,0 / 3,0 / 11,0
TAI45WD	615x800x425	45 cm	9,0 / 3,0 / 11,0
TAI55MD	715x800x465	55 cm	11,0 / 3,7 / 13,0
TAI55WD	715x800x425	55 cm	11,0 / 3,7 / 13,0

Seulement version "M"



Multi-combustible (bois et charbon)
seulement pour la version M.

42

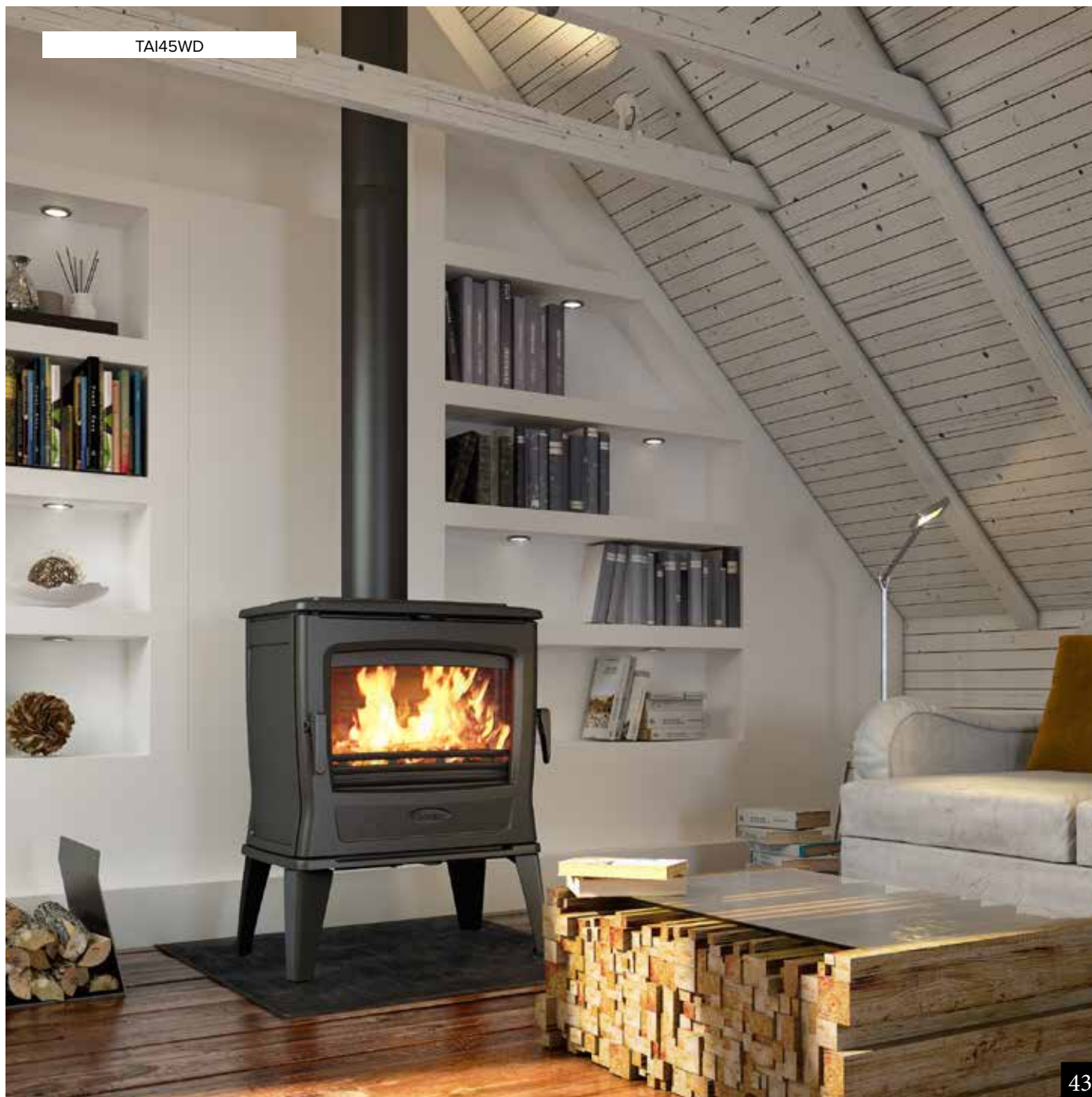
> SPÉCIFICATIONS TECHNIQUES A LA PAGE 88
> ESQUISSES A LA PAGE 110



Set de pieds courts TAI: 120 mm



Couvercle décoratif et plaque de cuisson TAI



BOW

Ces poêles de forme ovale offrent, grâce à leur porte vitrée galbée, une vue panoramique sur le spectacle du feu.
Disponibles en 3 versions : sur socle, sur pieds ou sur bûcher.



BOW/P

BOW

BOW/WB

Dimensions	Largeur/Hauteur/ Profondeur	Longueur de bûches (cm)	Puissance (kW): Nominale/ Minimale/Maximale
BOW	700x770x460	50 cm	9,0 / 3,0 / 11,0
BOW/P	700x870x460	50 cm	9,0 / 3,0 / 11,0
BOW/WB	700x865x460	50 cm	9,0 / 3,0 / 11,0



44

> SPÉCIFICATIONS TECHNIQUES A LA PAGE 88
> ESQUISSES A LA PAGE 111



Porte vitrée galbée



Forme ovale



BOW/WB



45



BRUT

Le BRUT se caractérise par sa robustesse et un design épuré. Sa grande porte vitrée offre une vue impressionnante sur le spectacle du feu.



BRUT200

BRUT200/E12

Dimensions	Largeur/Hauteur/ Profondeur	Longueur de bûches (cm)	Puissance (kW): Nominale/ Minimale/Maximale
BRUT200	460x980x395	35 cm	6,5 / 4,5 / 8,5



46

> SPÉCIFICATIONS TECHNIQUES A LA PAGE 90
> ESQUISSES A LA PAGE 112



Photo du côté du poêle



BRUT200



47



525 - 325CB

Les modèles 325CB et 525CB conviennent aussi bien aux intérieurs rustiques, classiques que modernes.

Le 325CB est le petit frère du 525CB.



325CB

525CB

Dimensions	Largeur/Hauteur/ Profondeur	Longueur de bûches (cm)	Puissance (kW): Nominale/Mini- male/Maximale
525CB	525x750x475	40 cm	8,0 / 2,7 / 10,0
325CB	465x655x490	30 cm	6,0 / 2,0 / 8,0



48

> SPÉCIFICATIONS TECHNIQUES A LA PAGE 90
> ESQUISSES A LA PAGE 112



Poignée 525CB



525CB



49



ASTRO

Optez pour des lignes modernes et contemporaines avec la gamme ASTROLINE (Astro4, Astro3 et Astro2). Ces poêles sont équipés du système de «vitre propre».



ASTRO3CB/P



ASTRO4CB/P



ASTRO2/L

Dimensions	Largeur/Hauteur/ Profondeur	Longueur de bûches (cm)	Puissance (kW): Nominale/ Minimale/Maximale
ASTRO4CB/P	475x1140x430	25 cm	8,0 / 2,5 / 10,0
ASTRO4CB/WB*	475x1140x420	25 cm	8,0 / 2,5 / 10,0
ASTRO3CB/P	515x1140x420	25 cm	8,0 / 2,5 / 10,0
ASTRO3CB/WB*	515x1140x420	25 cm	8,0 / 2,5 / 10,0
ASTRO2/L	520x890x450	30 cm	7,0 / 2,3 / 9,0



* jusqu'au stock s'épuise

50

> SPÉCIFICATIONS TECHNIQUES A LA PAGE 90
> ESQUISSES A LA PAGE 113



ASTRO 3 avec option de protection «Wings»



425GM - 250

Les deux poêles 250GM et 425GM font partie de la famille DOVRE CLASSICS multi-combustibles. Les deux appareils sont équipés du système de «vitre propre».



250



425GM

Dimensions	Largeur/Hauteur/ Profondeur	Longueur de bûches (cm)	Puissance (kW): Nominale/Mini- male/Maximale
425GM	550x765/845x445	40 cm	8,0 / 2,7 / 10,0
250	455x645x405	30 cm	6,0 / 2,0 / 8,0



52

> SPÉCIFICATIONS TECHNIQUES A LA PAGE 90
> ESQUISSES A LA PAGE 114



Détail côté 425GM



425GM



250



53



100CBS-300CB

Les modèles 100CBS et 300CB font partie de la gamme DOVRE CLASSICS.
Un poêle à bois en fonte avec un aspect traditionnel orné de figures décoratives.



100CBS

300CB

Dimensions	Largeur/Hauteur/ Profondeur	Longueur de bûches (cm)	Puissance (kW): Nominale/ Minimale/Maximale
100CBS	515x620x340	30 cm	5,0 / 1,5 / 7,0
300CB	810x730x365	60 cm	6,0 / 2,0 / 8,0



54

> SPÉCIFICATIONS TECHNIQUES A LA PAGE 90
> ESQUISSES A LA PAGE 115



Porte de chargement



Détail côté 100CBS



300CB + 200 + 400

100CBS + 200

55







POÊLES À GAZ



VIRTUS

Nouveaux modèles VIRTUS.

La gamme DOVRE VIRTUS allie le style classique avec la technologie du gaz à haut rendement. Les appareils existent en système de combustion ouvert ou fermé. Le poêle à gaz DOVRE VIRTUS est disponible en deux tailles et avec un kit intérieur de bûches de bois très réaliste, pour donner encore plus de cachet au look classique.



VIRTUS50GA

VIRTUS70GA



Télécommande

Dimensions	Largeur/Hauteur/ Profondeur	Puissance nominale (kW)
VIRTUS50GA(P)	588x720x425	7,0
VIRTUS50GAO	588x720x425	6,0
VIRTUS50GAOP	588x720x425	5,0
VIRTUS70GA(P)	710x720x425	7,5
VIRTUS70GAO	710x720x425	7,2
VIRTUS70GAOP	710x720x425	7,0



Kit de bûches



Détails côté



seulement combustion fermée

58

> SPÉCIFICATIONS TECHNIQUES A LA PAGE 92
> ESQUISSES A LA PAGE 116

* Les images montrées sont des poêles fonctionnant au gaz naturel. (Les flammes dans les poêles fonctionnant au propane sont plus basses et plus bleues). L'image de la flamme n'est qu'une indication de l'aspect des flammes, mais elle n'est pas obligatoire car l'image de la flamme dépend de chaque installation.



new

VIRTUS50



59



SENSE

Le DOVRE SENSE203GA/GAO est un poêle à gaz élégant, offrant une vision trois côtés sur les flammes. Une attention particulière a été portée à l'aspect des flammes grâce à l'utilisation d'un double brûleur.

L'appareil est disponible en système de combustion ouvert ou fermé.
Finition intérieure au choix : pierres blanches, bûches céramique, galets noirs.



SENSE203GA/E12



SENSE203GA met optie witte steentjes



Télécommande

Disponible comme options:



Pierres blanches



Galets de charbon noirs

Dimensions	Largeur/Hauteur/ Profondeur	Puissance nominale (kW)
SENSE203GA	470x980x365	5,5
SENSE203GAP	470x980x365	6,7
SENSE203GAO	470x980x365	5,5
SENSE203GAOP	470x980x365	5,5



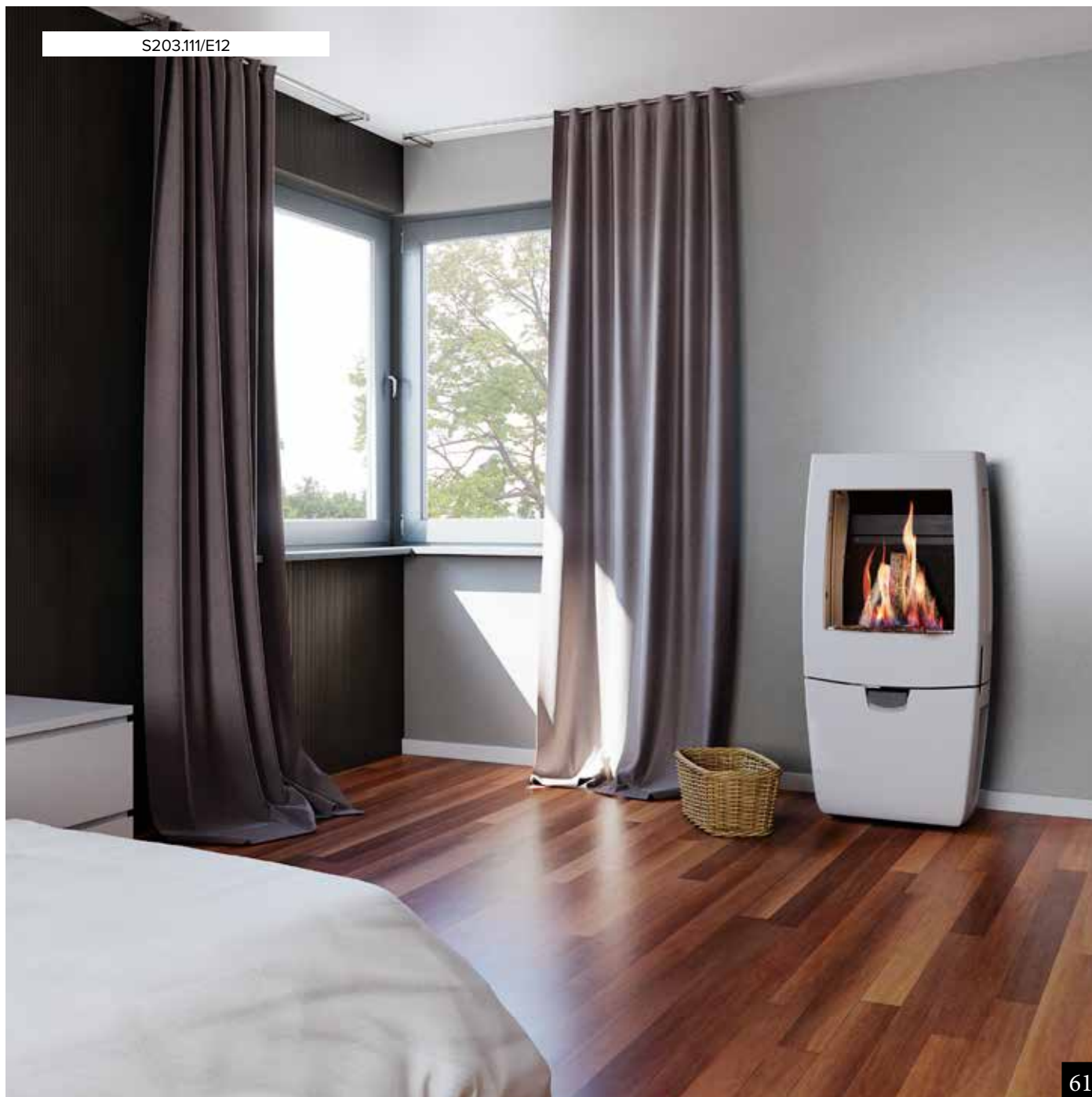
60

> SPÉCIFICATIONS TECHNIQUES A LA PAGE 93
> ESQUISSES A LA PAGE 116

* Les images montrées sont des poêles fonctionnant au gaz naturel. (Les flammes dans les poêles fonctionnant au propane sont plus basses et plus bleues). L'image de la flamme n'est qu'une indication de l'aspect des flammes, mais elle n'est pas obligatoire car l'image de la flamme dépend de chaque installation.



S203.111/E12



61



VINTAGE

Le poêle à gaz VINTAGE35GA ou 50GA, est un appareil moderne avec un système de combustion fermé, au look résolument «rétro».

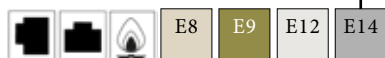


VINTAGE50GA/E9



VINTAGE35GA

Dimensions	Largeur/Hauteur/ Profondeur	Puissance nominale (kW)
VINTAGE50	690x690x445	9,0
VINTAGE35	505x685x445	7,0



couleur E14 jusqu'au stock s'épuise

62

> SPÉCIFICATIONS TECHNIQUES A LA PAGE 92
> ESQUISSES A LA PAGE 117

* Les images montrées sont des poêles fonctionnant au gaz naturel. (Les flammes dans les poêles fonctionnant au propane sont plus basses et plus bleues). L'image de la flamme n'est qu'une indication de l'aspect des flammes, mais elle n'est pas obligatoire car l'image de la flamme dépend de chaque installation.



Télécommande



VINTAGE35GA



725GA - 425GA

Les Dovre 725 GA & 425GA sont des poêles à gaz autoportants avec un look classique et un système de combustion ouvert et brûleur double.



425GA

725GA

Dimensions	Largeur/Hauteur/ Profondeur	Puissance nominale (kW)
725GAO(P)*	710x775x495	9,0
425GAO(P)*	560x725x450	6,0

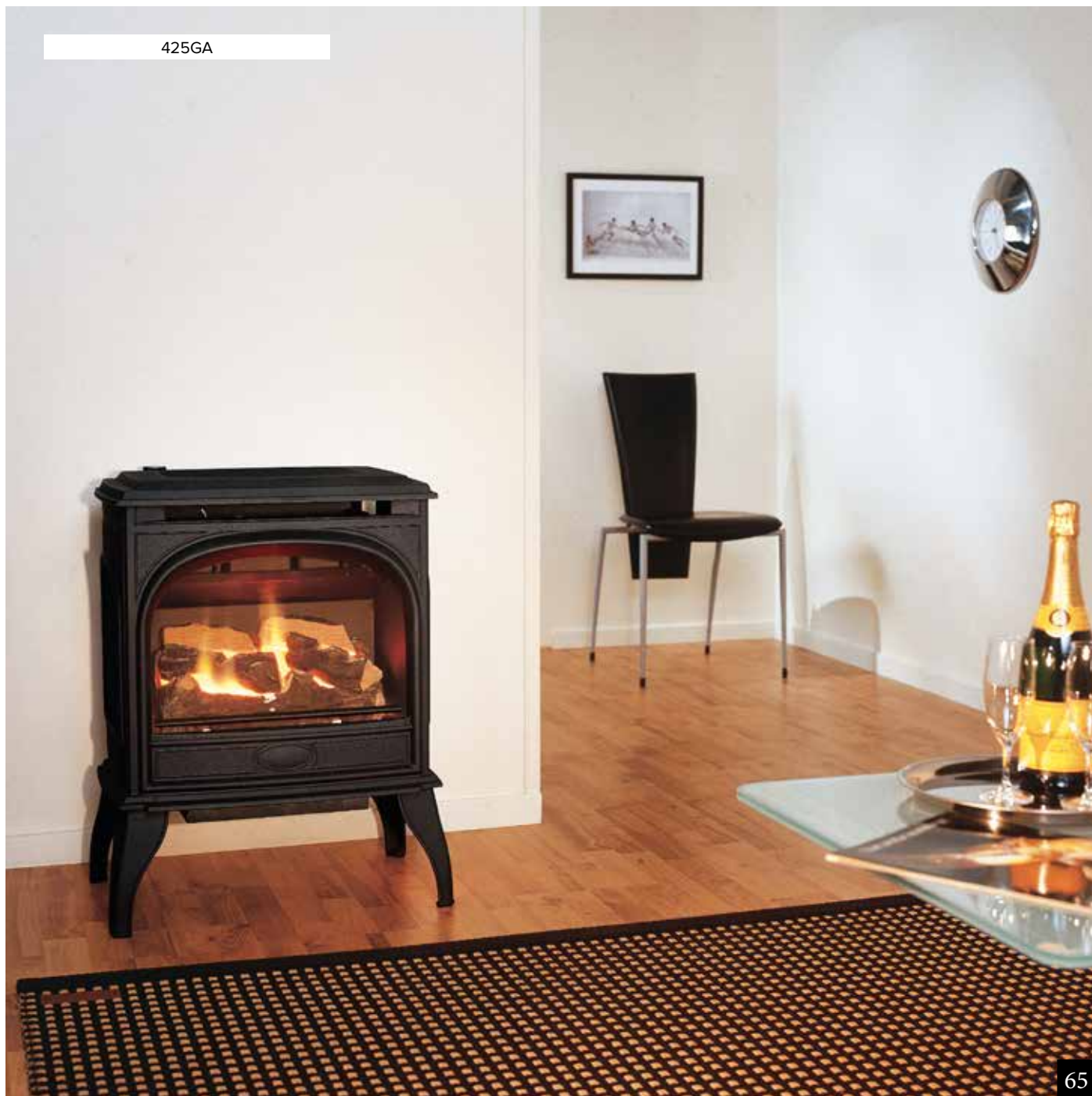


* jusqu'au stock s'épuise

64

> SPÉCIFICATIONS TECHNIQUES A LA PAGE 92
> ESQUISSES A LA PAGE 118

* Les images montrées sont des poêles fonctionnant au gaz naturel. (Les flammes dans les poêles fonctionnant au propane sont plus basses et plus bleues). L'image de la flamme n'est qu'une indication de l'aspect des flammes, mais elle n'est pas obligatoire car l'image de la flamme dépend de chaque installation.







INSERTS & FOYERS



VISTA

Avec le nouveau design des inserts VISTA, Dovre a adopté une approche différente en combinant la qualité avec un design «élégant».

Vous pouvez choisir un habillage intérieur fonte ou vermiculite.
Finitions au choix en cadre de 4 mm(1) ou 25 mm(2) de large.



VISTA701 / VISTA702

VISTA801 / VISTA802

VISTA901 / VISTA902

Dimensions	Largeur/Hauteur/ Profondeur	Longueur de bûches (cm)	Puissance (kW): Nominale/ Minimale/Maximale
VISTA701 & 702	680x400x400	50 cm	10,0 / 3,3 / 12,0
VISTA801 & 802	780x450x400	60 cm	12,0 / 4,0 / 14,0
VISTA901 & 902	880x450x400	60 cm	14,0 / 4,7 / 16,0



68

> SPÉCIFICATIONS TECHNIQUES A LA PAGE 92
> ESQUISSES A LA PAGE 117



Tous les modèles sont également livrés avec un cadre plus profond.

new



main froide

new



Cadre profond



intérieur XX1 (fonte)



intérieur XX2 (vermiculite)



VISTA901



69



VISTA C

(AVEC CHAMBRE DE CONVECTION)

Avec le nouveau design des inserts VISTA, Dovre a adopté une approche différente en combinant la qualité avec un design «élégant».

Vous pouvez choisir un habillage intérieur fonte ou vermiculite.
Finitions au choix en cadre de 4 mm(1) ou 25 mm(2) de large.



VISTA701C / VISTA702C VISTA801C / VISTA802C VISTA901C / VISTA902C

Dimensions	Largeur/Hauteur/ Profondeur	Longueur de bûches (cm)	Puissance (kW): Nominale/ Minimale/Maximale
VISTA701C & 702C	720x1010-1050x415	50 cm	10,0 / 3,3 / 12,0
VISTA801C & 802C	820x1010-1050x415	60 cm	12,0 / 4,0 / 14,0
VISTA901C & 902C	920x1010-1050x415	60 cm	14,0 / 4,7 / 16,0



70

> SPÉCIFICATIONS TECHNIQUES A LA PAGE 92
> ESQUISSES A LA PAGE 117



Tous les modèles sont également livrés avec un cadre plus profond.

new



Main froide

new



Cadre profond



intérieur XX1C (fonte)



intérieur XX2C (vermiculite)



VISTA802C



71



VISTA I

Avec le nouveau design des inserts VISTA, Dovre a adopté une approche différente en combinant la qualité avec un design résolument «élégant».

Vous pouvez choisir un habillage intérieur fonte ou vermiculite.
Finitions au choix en cadre de 4 mm(1) ou 25 mm(2) de large.



VISTA801I & 802I



VISTA701I & 702I

Dimensions	Largeur/Hauteur/ Profondeur	Longueur de bûches (cm)	Puissance (kW): Nominale/ Minimale/Maximale
VISTA701I & 702I	690x490x440	50 cm	10,0 / 3,3 / 12,0
VISTA801I & 802I	790x590x440	60 cm	11,0 / 4,0 / 14,0



72

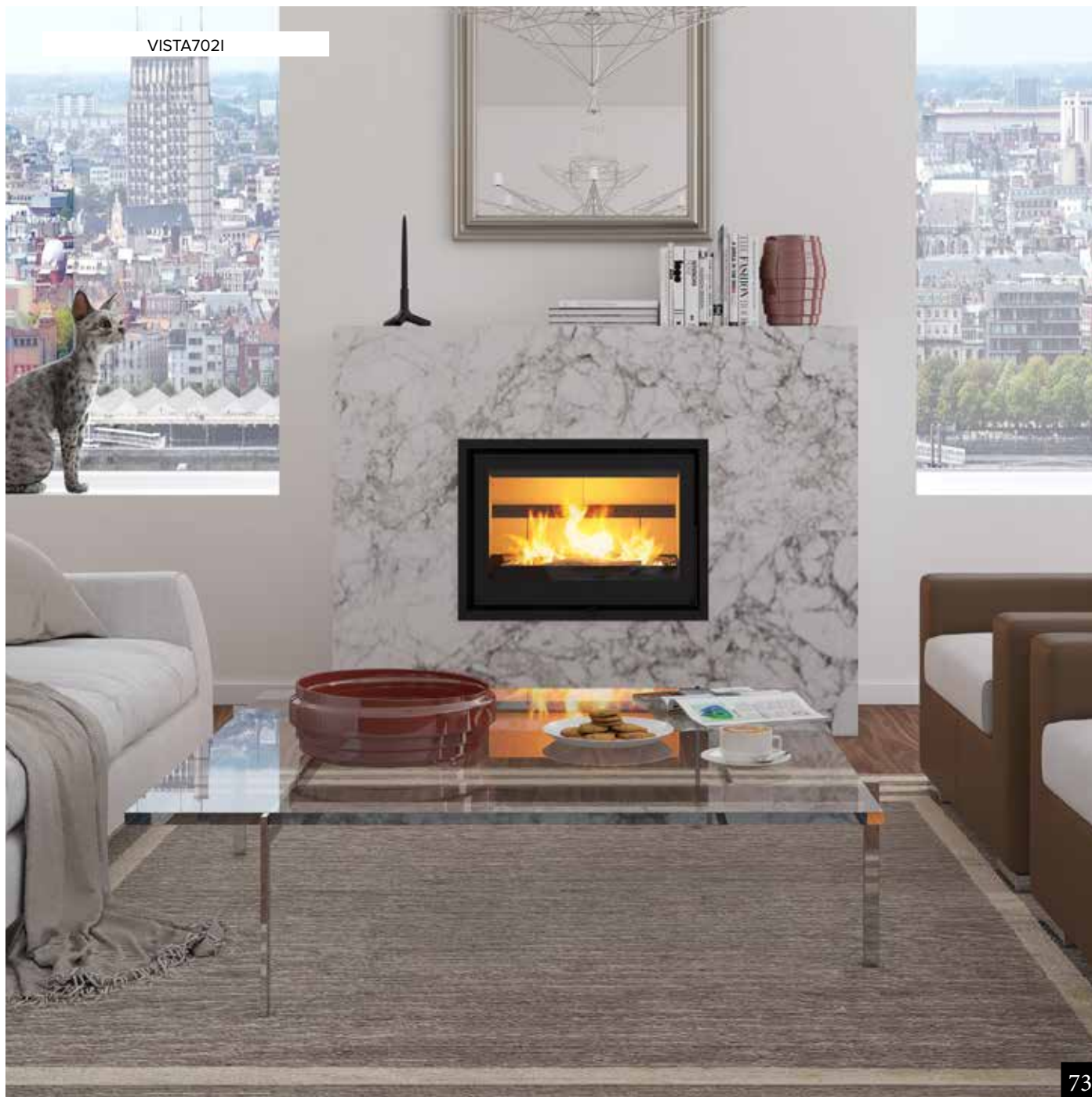
> SPÉCIFICATIONS TECHNIQUES A LA PAGE 94
> ESQUISSES A LA PAGE 120



intérieur XX1I(fonte)



intérieur XX2I (vermiculite)



73



ZEN

Les modèles ZEN sont disponibles en version 1 face ou double-faces et dotés d'un système de combustion unique grâce au fond de chauffe approfondi.

Sa faible puissance, son aspect élégant et ses dimensions compactes font du ZEN le meilleur choix pour les habitations à faible consommation d'énergie. C'est précisément pour cette raison que le ZEN a reçu le prestigieux prix norvégien "Bioenergy innovation award" en 2015.



ZEN100



ZEN102

Dimensions	Largeur/Hauteur/ Profondeur	Longueur de bûches (cm)	Puissance (kW): Nominale/Mini- male/Maximale
ZEN100	580x765x340	30 cm	4,8 / 1,9 / 5,9
ZEN102	580x765x340	30 cm	4,8 / 1,9 / 5,9



74

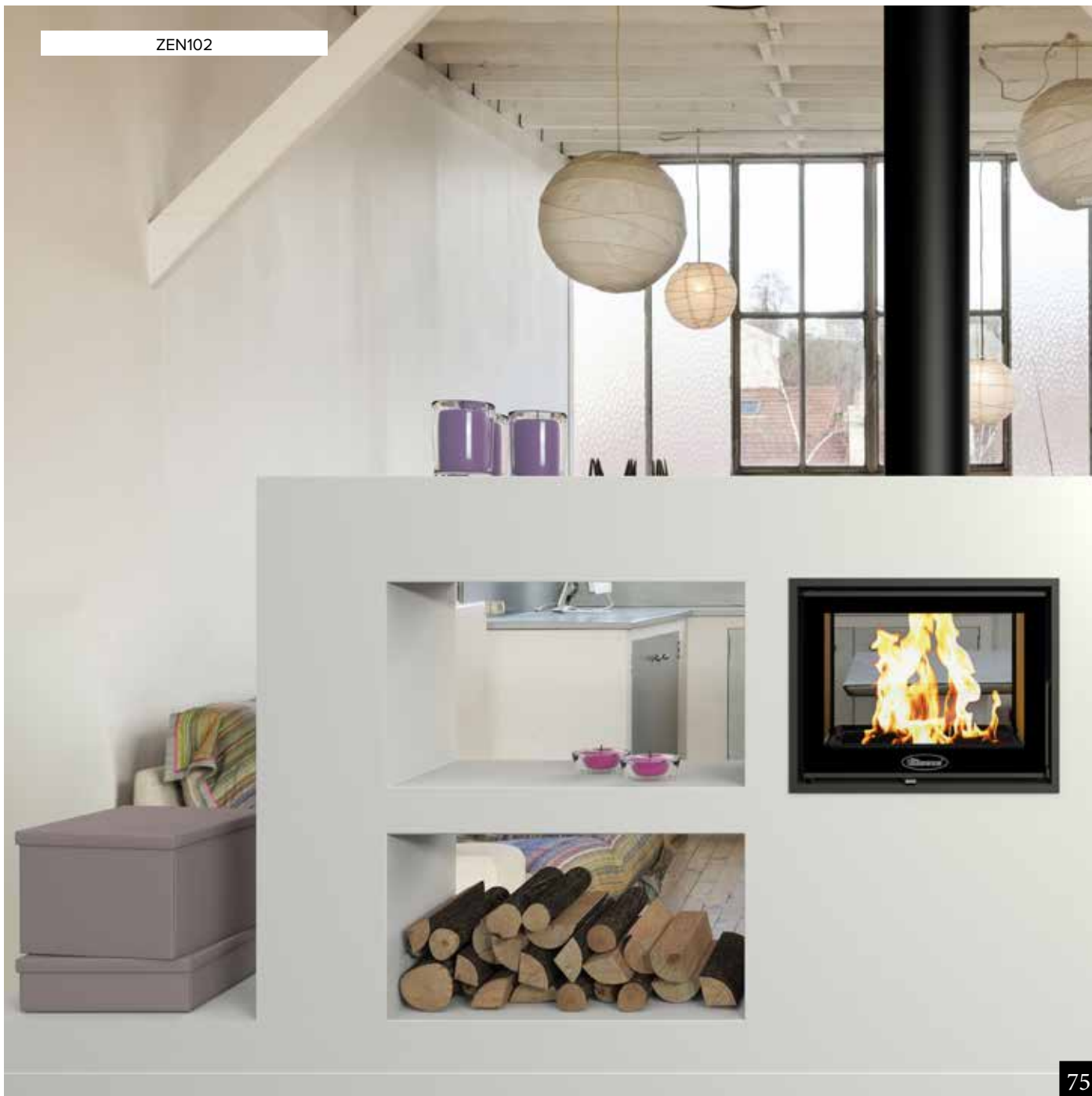
> SPÉCIFICATIONS TECHNIQUES A LA PAGE 96
> ESQUISSES A LA PAGE 121



Set de rallonge de pieds et ancrage au mur



ZEN102



75



2170 & 2575CBS1

Les performances environnementales exceptionnelles de la série 2170 & 2570 sont incontestables, grâce son déflecteur double. Et pas seulement la performance thermique! Cette cheminée est entièrement construite en fonte et équipée d'une porte panoramique moderne en verre plat jusqu'à 60 cm de haut.

Vous avez la possibilité pour ces foyers de transformer la cheminée à 3 faces en cheminée d'angle ou d'une cheminée d'angle à une cheminée à 3 faces.



2175CBS3

2575CBS1

Dimensions	Largeur/Hauteur/ Profondeur	Longueur de bûches (cm)	Puissance (kW): Nominale/ Minimale/Maximale
2175CBS3*	670x820x430	50 cm	10,0 / 3,3 / 12,0
2575CBS1	700x600x440	50 cm	10,0 / 3,3 / 12,0



*disponible jusqu'au stock s'épuise

76

> SPÉCIFICATIONS TECHNIQUES A LA PAGE 96
> ESQUISSES A LA PAGE 122



Détail 2175CBS3



2175CBS3



77



PHOENIX

En raison des normes environnementales plus strictes d'aujourd'hui, il est nécessaire de moderniser votre Dovre2000 ou 2000S. Facile à utiliser, PHOENIX n'est pas seulement beaucoup plus écologique, mais aussi beaucoup plus efficace pour deux fois plus de chaleur à la moitié de la consommation de bois!

De plus, cette conversion donnera à votre ancien foyer Dovre un aspect plus moderne et une vue plus étendue sur les flammes.



PHOENIX 1: Dovre T2000



PHOENIX 2: Dovre T2000S



PHOENIX 3: rénovation:
grilles + pieds



PHOENIX 4: nouvelle construction:
plaque de protection + pieds

Dimensions	Largeur/Hauteur/ Profondeur	Longueur de bûches (cm)	Puissance (kW): Nominale/ Minimale/Maximale
PHOENIX 1	725x622x463	30 cm	9,0 / 3,0 / 11,0
PHOENIX 2	725x670x474	30 cm	9,0 / 3,0 / 11,0
PHOENIX 3	1122x803x423	30 cm	9,0 / 3,0 / 11,0
PHOENIX 4	725x805-965x440	30 cm	9,0 / 3,0 / 11,0



Poignée PHOENIX

78

> SPÉCIFICATIONS TECHNIQUES A LA PAGE 96
> ESQUISSES A LA PAGE 123



PHOENIX 1 ou 2



79



SERIE 20 MODERN

Les différents modèles de la série 20 (2620SCB, 2320SCB et 2120SCB) ont un design contemporain. Le cadre 3 et 4 faces de 25 mm est inclus chez la livraison de ces modèles.



Dimensions	Largeur/Hauteur/ Profondeur	Longueur de bûches (cm)	Puissance (kW): Nominale/Mini- male/Maximale
2120SC	595x495x455	40 cm	7,0 / 2,3 / 9,0
2320SC	695x540x455	50 cm	8,0 / 2,7 / 10,0
2620SC	695x600x455	50 cm	10,0 / 3,3 / 12,0



80

> SPÉCIFICATIONS TECHNIQUES A LA PAGE 96
> ESQUISSES A LA PAGE 124



Détail 2620SC



81



SÉRIE 20 ROBUSTE

Les foyers de la série 20 (2520S/B, 2220S/B et 2020S/B) sont équipés d'une façade en fonte lamellaire permettant une meilleure diffusion de la chaleur tout en préservant la vision des flammes.

Un cadre à 3 côtés de 40 mm est inclus. Toutefois, ces appareils peuvent également être fournis avec un cadre à 4 faces de 40 mm en option.



2020S

2220S

2520S

Dimensions	Largeur/Hauteur/ Profondeur	Longueur de bûches (cm)	Puissance (kW): Nominale/ Minimale/Maximale
2020S	590x495x430	40 cm	7,0 / 2,3 / 9,0
2220S	690x540x430	50 cm	8,0 / 2,7 / 10,0
2520S	690x600x430	50 cm	10,0 / 3,3 / 12,0

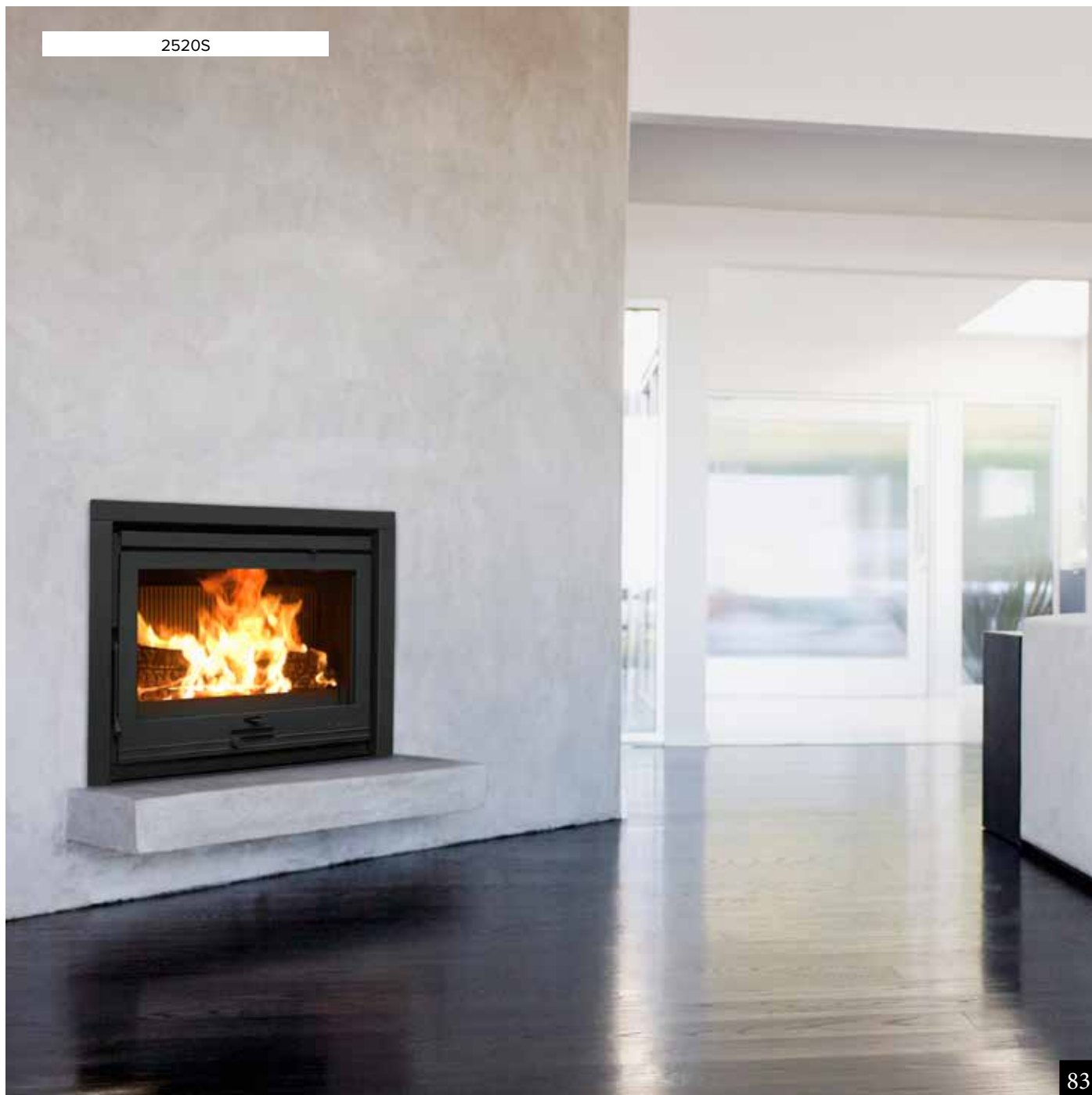


82

> SPÉCIFICATIONS TECHNIQUES A LA PAGE 98
> ESQUISSES A LA PAGE 125



Détail 2520S



2520S

83







SPÉCIFICATIONS TECHNIQUES



Nom du produit	Poids (kg)	Bois (W) / Briquettes (L) / Charbon (C)	Longueur de bûches (cm)	Diamètre raccordement (mm)	Température moy. des fumées (°C)	Pression minimale (Pa)	Flux des gaz de combustion (g/s)	Raccordement par le dessus (B), l'arrière (A), le côté (H)	Hauteur du raccordement (mm)	Cendrier	Puissance (kW): Nominale / Minimale / Maximale	Capacité / volume chauffé (m³)	Rendement (%)	Émissions de CO % (13% O2)	Émissions particules (mg/Nm³)	Distance par rapport aux objets inflammables: Arrière (mm) / Côté (mm) / Devant (mm)	Raccordement à l'air extérieur	Score d'efficacité énergétique	Classe Énergétique
ROCK350TB E12 E14	120	W	35	150	274	12	5,2	B/A	610	●	7,0 / 2,3 / 9,0	140	80	0,06	34,6	200 / 400 / 800	●	107	A+
ROCK350WB E12 E14	125	W	35	150	274	12	5,2	B/A	610	●	7,0 / 2,3 / 9,0	140	80	0,06	34,6	200 / 400 / 800	●	107	A+
(ROCK500) E12 E14	130	W	50	150	288	12	9,3	B/A	610	●	9,0 / 3,0 / 11,0	180	80	0,1	29	520 / 600 / 1200	●	107	A+
ROCK500TB E12 E14	140	W	50	150	288	12	9,3	B/A	610	●	9,0 / 3,0 / 11,0	180	80	0,1	29	200 / 600 / 1200	●	107	A+
ROCK500WB E12 E14	145	W	50	150	288	12	9,3	B/A	610	●	9,0 / 3,0 / 11,0	180	80	0,1	29	200 / 600 / 1200	●	107	A+
BOLD300 E8 E12 E14	130	W	35	150	356	12	5,6	B/A	850	●	7,0 / 2,3 / 9,0	140	80	0,1	33	300 / 250 / 800	●	107	A+
BOLD400 E8 E12 E14	145	W	35	150	356	12	5,6	B/A	985	●	7,0 / 2,3 / 9,0	140	80	0,1	33	300 / 250 / 800	●	107	A+
SENSE113 E12	100	W	33	150	351	12	5,1	B/A	610	●	7,0 / 2,3 / 9,0	140	80	0,07	25	300 / 500 / 800	●	107	A+
SENSE103 E8 E12 E14	105	W	33	150	351	12	5,1	B/A	790	●	7,0 / 2,3 / 9,0	140	80	0,07	21	300 / 500 / 800	●	107	A+
SENSE203 E8 E12 E14	125	W	33	150	351	12	5,1	B/A	870	●	7,0 / 2,3 / 9,0	140	80	0,07	21	300 / 500 / 800	●	107	A+
SENSE303 E8 E12 E14	145	W	40	150	352	12	7,3	B/A	930	●	9,0 / 3,0 / 11,0	180	80	0,08	19	400 / 500 / 800	●	107	A+
SENSE403 E8 E12 E14	175	W	40	150	352	12	7,3	B/A	1025	●	9,0 / 3,0 / 11,0	180	80	0,08	19	400 / 500 / 800	●	107	A+
VINTAGE50 E8 E9 E12 E14	155	W	50	150	328	12	6,4	B/A	545	●	9,0 / 3,0 / 11,0	180	84	0,1	27	150 / 500 / 800	●	113,09	A+
VINTAGE35 E8 E9 E12 E14	125	W	35	150	328	12	4,9	B/A	545	●	7,0 / 2,3 / 9,0	140	83	0,05	16	100 / 500 / 800	●	111,35	A+
VINTAGE30 E8 E9 E12 E14	95	W	30	150	328	12	4,2	B/A	545	-	5,0 / 1,7 / 7,0	100	80	0,05	6	100 / 500 / 800	●	107,58	A+



Options	Description
01.91673.021 HS-BOLD.121	Plaque de protection BOLD300 et BOLD400 / Distance par rapport aux objets inflammables: Arrière (mm): 50 mm
01.91658.021 HS-SENSE1/2	Plaque de protection SENSE103-113-203 / Distance par rapport aux objets inflammables: Arrière (mm): 100 mm
01.91668.021 HS-SENSE3/4	Plaque de protection SENSE303-403 / Distance par rapport aux objets inflammables: Arrière (mm): 100 mm
01.95408.021 PTN/S-S103	pieds courts pour SENSE103 = ancien SENSE113
01.91685.021 HS-ROCK350	Plaque de protection ROCK350 / Distance par rapport aux objets inflammables:: Arrière = 100 mm
01.95407.021 HS-ROCK500	Plaque de protection ROCK500 / Distance par rapport aux objets inflammables:: Arrière = 100 mm



Plaque de protection
BOLD



Plaque de protection
SENSE



pieds courts SENSE103: 105 mm



Plaque de protection
ROCK

Les données techniques reprises dans ce catalogue représentent un instantané au 30 juin 2019. Pour des données à jour, veuillez consulter notre site internet: www.dovre.be. Tous les poêles DOVRE ont un système combustion secondaire sauf la version "GM". Les produits entre crochets () sont disponibles jusqu'au stock s'épuise.



Nom du produit	Poids (kg)	Bois (W) / Briquettes (L) / Charbon (C)	Longueur de bûches (cm)	Diamètre raccordement (mm)	Température moy. des fumées (°C)	Pression minimale (Pa)	Flux des gaz de combustion (g/s)	Raccordement par le dessus (B), l'arrière (A), le côté (H)	Hauteur du raccordement (mm)	Cendrier	Puissance (kW): Nominale / Minimale / Maximale	Capacité / volume chauffé (m ³)	Rendement (%)	Émissions de CO % (13% O ₂)	Émissions particules (mg/Nm ³)	Distance par rapport aux objets inflammables: Arrière (mm) / Côté (mm) / Devant (mm)	Raccordement à l'air extérieur	Score d'efficacité énergétique	Classe Énergétique
540W	140	W	35	150		12		B/A	605	●	6,5 / 2,5 / 8,5	130	82	0,1	40	300 / 400 / 800	●	109,9	A ⁺
640GM	190	W-L-C	40	150	345	12	7,2	B/A	605	●	9,0 / 3,0 / 11,0	180	78	0,08	10	400 / 500 / 800	○	103,38	A
640WD E6 E8	190	W	50	150	322	2	8,7	B/A	605	●	10,0 / 3,0 / 11,0	180	75	0,1	19	350 / 400 / 800	●	107	A ⁺
760GM	225	W-L-C	40	150	342	10	8,1	B/A	645	●	11,0 / 3,7 / 13,0	220	83	0,06	25	200 / 500 / 800	○	111,06	A ⁺
760WD E6 E8	210	W	60	150	343	1	10,4	B/A	645	●	12,0 / 3,7 / 13,0	220	80	0,09	15	400 / 400 / 800	●	107	A ⁺
TAI35W	85	W	35	150	339	12	4,3	B/A	610		6,5 / 3,3 / 8,5	130	81	0,07	18	400 / 400 / 1000		109,03	A ⁺
TAI45MD	170	W-L-C	45	150	410	12	8,5	A	665	●	9,0 / 3,0 / 11,0	180	75	0,09	13	300 / 450 / 800		100,19	A
TAI45WD	140	W	45	150	299	12	7,7	B/A	665	●	9,0 / 3,0 / 11,0	180	80	0,08	20	300 / 400 / 800	-	107	A ⁺
TAI55MD	190	W-L-C	55	150	407	12	8,2	A	665	●	11,0 / 3,7 / 13,0	220	75	0,09	5,1	350 / 450 / 800	-	100,19	A
TAI55WD	160	W	55	150	351	12	7,0	B/A	665	●	11,0 / 3,7 / 13,0	220	80	0,07	29	300 / 400 / 800		107	A ⁺
BOW	125	W	50	150	333	12	7,7	B	-	●	9,0 / 3,0 / 11,0	180	79	0,09	36	350 / 450 / 1300		105,55	A
BOW/P	135	W	50	150	333	12	7,7	B	-	●	9,0 / 3,0 / 11,0	180	79	0,09	36	350 / 450 / 1300		105,55	A
BOW/WB	140	W	50	150	333	12	7,7	B	-	●	9,0 / 3,0 / 11,0	180	79	0,09	36	350 / 450 / 1300		105,55	A



Options	Description
01.95400.021 HS-760WD	Plaque de protection 760WD / Distance par rapport aux objets inflammables:: Arrière = 200 mm
01.95401.021 HS-640WD	Plaque de protection 640WD / Distance par rapport aux objets inflammables:: Arrière = 150 mm
70.13402.000	Trémie à charbon 640GM
70.13401.000	Trémie à charbon 760GM
01.91776.000 KP760GM	Plaque de cuisson 760GM
01.91638.000	Airkit 760 & 640 GM
01.91665.000 KPTAI45M	Plaque de cuisson polie pour TAI45MD
01.91663.000 SIERTAI45M	Couvercle décoratif pour TAI45MD
01.91666.000 KPTAI55M	Plaque de cuisson polie pour TAI55MD
01.91664.000 SIERTAI55M	Couvercle décoratif pour TAI55MD
01.91671.021 PTN/S-TAI	Pieds bas TAI



Plaque de protection
760WD/640WD



Trémie 760/640GM



Plaque de cuisson
760GM



AIRKIT 760/640GM



Plaque de cuisson TAI



Couvercle décoratif
TAI



Couvercle décoratif +
plaque de cuisson TAI



Pieds courts TAI: 120 mm



Les données techniques reprises dans ce catalogue représentent un instantané au 30 juin 2019. Pour des données à jour, veuillez consulter notre site internet: www.dovre.be. Tous les poêles DOVRE ont un système combustion secondaire sauf la version "GM". Les produits entre crochets () sont disponibles jusqu'au stock s'épuise.



Nom du produit	Poids (kg)	Bois (W) / Briquettes (L) / Charbon (C)	Longueur de bûches (cm)	Diamètre raccordement (mm)	Température moy. des fumées (°C)	Pression minimale (Pa)	Flux des gaz de combustion (g/s)	Raccordement par le dessus (B), l'arrière (A), le côté (H)	Hauteur du raccordement (mm)	Cendrier	Puissance (kW): Nominale / Minimale / Maximale	Capacité / volume chauffé (m³)	Rendement (%)	Émissions de CO % (13% O2)	Émissions particules (mg/Nm³)	Distance par rapport aux objets inflammables: Arrière (mm) / Côté (mm) / Devant (mm)	Raccordement à l'air extérieur	Score d'efficacité énergétique	Classe Énergétique
BRUT200 E12	105	W	35	150	302	12	6,1	B	-	●	6,5 / 4,5 / 8,5	130	78	0,04	18	400 / 400 / 800	-	104,1	A
ASTRO4CB/P	155	W	25	150	367	12	7,5	B/A	985	●	8,0 / 2,5 / 10,0	160	76	0,09	24	100 / 500 / 800	●	101,78	A
(ASTRO4CB/WB)	170	W	25	150	367	12	7,5	B/A	985	●	8,0 / 2,5 / 10,0	160	76	0,09	24	100 / 500 / 800	●	101,78	A
(ASTRO3CB/WB)	160	W	25	150	367	12	7,5	B/A	985	●	8,0 / 2,5 / 10,0	160	76	0,09	24	100 / 500 / 800	●	101,78	A
ASTRO3CB/P	145	W	25	150	367	12	7,5	B/A	985	●	8,0 / 2,5 / 10,0	160	76,40	0,09	24	100 / 500 / 800	●	101,78	A
ASTRO2/L	139	W	30	150	280	12	7,1	B/A	730	●	7,0 / 2,3 / 9,0	140	79	0,07	31	200 / 200 / 800	●	106,13	A
525CB	120	W	40	150	353	12	5,4	B/A	625	●	8,0 / 2,7 / 10,0	160	80	0,09	21	200 / 350 / 800	●	107	A+
325CB	100	W	30	125	346	12	4,1	B/A	530	-	6,0 / 2,0 / 8,0	120	81	0,09	13	150 / 400 / 800	●	108,45	A+
425GM	110	W-L-C	40	150	341	12	9,2	B/A	640-720	●	8,0 / 2,7 / 10,0	160	80	0,09	28	200 / 400 / 800		107,15	A+
250	80	W-L-C	30	125	316	10	6,2	B/A	495	●	6,0 / 2,0 / 8,0	120	82	0,1	18	200 / 400 / 800		109,47	A+
300CB	115	W	60	125	384	12	5,8	Z/B/A	630	-	6,0 / 2,0 / 8,0	120	80	0,09	33	400 / 400 / 800		107	A+
100CBS	60	W	30	125	319	12	6,0	Z/B/A	520	-	5,0 / 1,5 / 7,0	100	76	0,09	37	400 / 500 / 800		101,2	A

90

Légende: ● Inclus ○ Option - Non applicable

Options	Description
01.60231.000	ASTRO4 plaque de sol, en verre (LxP: 610 x 383 mm)
01.60228.000	ASTRO4 plaque de sol, en acier (LxP: 610 x 383 mm)
01.91793.021 HS-ASTRO4	ASTRO4 plaque de protection
01.60229.000	ASTRO3 plaque de sol, en verre, ronde (LxP: 572 x 443 mm)
01.60226.000	ASTRO3 plaque de sol, en acier, ronde (LxP: 572 x 447 mm)
01.60230.000	ASTRO3 plaque de sol, en verre, droite (LxP: 514 x 441 mm)
01.60227.000	ASTRO3 plaque de sol, en acier, droite (LxP: 514 x 457 mm)
01.91792.021 HS-ASTRO3-F	ASTRO3 plaque de protection (fixe)
01.91794.000 HS-ASTRO3-W	ASTRO3 plaque de protection (wings)
01.91701.021	Plaques laterales ASTRO2/L
01.90201.021	Rehausse pour 100CBS (310GX/300CB)- 20m ³ - Ø125mm
01.90202.021	Rehausse pour 300CBS/310GX - 30m ³ - Ø125mm
01.91767.021	Couvercle avec buselot pour raccordement par le haut pour 100CBS
01.91727.021	Couvercle avec buselot pour raccordement par le haut pour 300CBS



Couvercle avec
buselot 100CBS



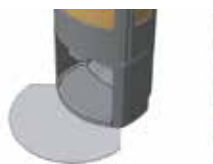
Rehausse 200
100CBS



Couvercle avec
buselot 300CBS



Rehausse
200 + 400 voor
300CB



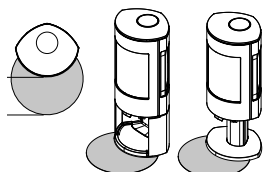
ASTRO 4 plaque de
sol en verre



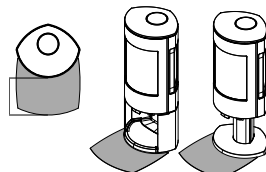
ASTRO 4 plaque de
sol en acier



ASTRO3/4 Plaque de
protection (fixe)



ASTRO 3 plaque de
sol en verre, ronde



ASTRO 3 plaque de
sol en verre, droite



ASTRO3 Plaque de
protection (wings)



Plaques laterales
ASTRO2/L

Les données techniques reprises dans ce catalogue représentent un instantané au 30 juin 2019. Pour des données à jour, veuillez consulter notre site internet: www.dovre.be. Tous les poêles DOVRE ont une système combustion secondaire sauf la version "GM". Les produits entre crochets () sont disponibles jusqu'au stock s'épuise.

Nom du produit	Poids (kg)	Gas: Propane (P) ou gaz naturel (G)	Diamètre raccordement (mm)	Hauteur du raccordement (mm)	Raccordement par le dessus (B), l'arrière (A), le côté (H)	Puissance nominale (kW)	Capacité / volume chauffé (m ³)	Rendement (%)	Catégorie gaz	Typ de gaz / injecteurs	Raccordement gaz(*)	Type appareil gaz	Puissance nominale (kW)	Consommation nominale m ³ /hr (G20 ou G31)	Distance par rapport aux objets inflammables: Arrière (mm) / Côté (mm) / Devant (mm)	Raccordement à l'air extérieur	Score d'efficacité énergétique	Classe Énergétique
----------------	------------	-------------------------------------	----------------------------	------------------------------	--	-------------------------	---	---------------	---------------	-------------------------	---------------------	-------------------	-------------------------	---	--	--------------------------------	--------------------------------	--------------------

VIRTUS50GA	85	G	100/150	540	B/A	7	140	83	I2E+	G20/25	03/08	C11/C31	8,5	0,78	150x500x800	●	80	C
VIRTUS50GAP	85	P	100/150	540	B/A	7	140	82	I3B/P	G30/31	03/08	C11/C31	8,6	0,32	150x500x800	●	79	C
VIRTUS50GAO	85	G	100	540	A	6	120	85	I2E+	G20/25	03/08	B11BS	7	0,66	150x500x800		82	B
VIRTUS50GAOP	85	P	100	540	A	5	120	84	I3B/P	G30/31	03/08	B11BS	5,9	0,23	150x500x800		81	C
VIRTUS70GA	100	G	100/150	540	B/A	8	140	83	I2E+	G20/25	03/08	C11/C31/		0,9	150x500x800	●	81	C
VIRTUS70GAP	100	P	100/150	540	B/A	7,5	140	82	I3B/P	G30/31	03/08	C11/C31		0,34	150x500x800	●	80	C
VIRTUS70GAO	100	G	100	540	A	7,2	140	85	I2E+	G20/25	03/08	B11BS		0,8	150x500x800		83	B
VIRTUS70GAOP	100	P	100	540	A	7	140	84	I3B/P	G30/31	03/08	B11BS		0,32	150x500x800		82	B
VINTAGE35GA E8 E9 E12 (E14)	65	G	100/150	545	B/A	6,0	120	86	I2E+	G20/G25	03/08	C11/C31	7	0,7	150 / 500 / 800	●	82	B
VINTAGE35GAP E8 E9 E12 (E14)	65	P	100/150	545	B/A	3,8	120	86	I3+	G30/G31	03/08	C11/C31	4,4	0,13	150 / 500 / 800	●	82	B
VINTAGE50GA E8 E9 E12 (E14)	85	G	100/150	545	B/A	7,5	140	88	I2E+	G20/G25	03/08	C11/C31	8,7	0,9	200 / 500 / 800	●	84	B
VINTAGE50GAP E8 E9 E12 (E14)	85	P	100/150	545	B/A	5,3	140	88	I3+	G30/G31	03/08	C11/C31	6	0,18	200 / 500 / 800	●	84	B
(725GAO)	85	G	100	570	A	9,0	180	86	I2E+	G20/G25	03/08	B11BS	10	1,1	200 / 400 / 800		76,43	D
(725GAOP)	85	P	100	570	A	9,0	180	85	I3+	G30/G31	03/08	B11BS	10	0,3	200 / 400 / 800		75,83	D
(425GAO)	75	G	100	570	A	6,0	120	87	I2E+	G20/G25	03/08	B11BS	7	0,75	200 / 400 / 800		76,9	D
(425GAOP)	75	P	100	570	A	6,0	120	83	I3+	G30/G31	03/08	B11BS	8	0,25	200 / 400 / 800		77,8	C

92

Légende: ● Inclus ○ Option - Non applicable

* Puissance nominale (kW) et nominale (kW) pour le gaz naturel basé sur le type de gaz G20 et pour le propane/butane basé sur le type de gaz G31

Nom du produit	Poids (kg)	Gas: Propane (P) ou gaz naturel (G)	Diamètre raccordement (mm)	Hauteur du raccordement (mm)	Raccordement par le dessus (B), l'arrière (A), le côté (H)	Puissance nominale (kW)	Capacité / volume chauffé (m ³)	Rendement (%)	Catégorie gaz	Typ de gaz / injecteurs	Raccordement gaz(*)	Type appareil gaz	Consommation nominale m ³ /hr (G20 ou G31)	Distance par rapport aux objets inflammables: Arrière (mm) / Côté (mm) / Devant (mm)	Raccordement à l'air extérieur	Score d'efficacité énergétique	Classe Énergétique
SENSE203GA E12	110	G	100/150	870	B/A	5,5	110	82	I2E+	G20/25	03/08	C11/C31/C91	0,7	300/500/800	●	79	👉
SENSE203GAP E12	110	P	100/150	870	B/A	6,7	110	82	I3B/P	G30/31	03/08	C11/C31/C91	0,19	300/500/800	●	79	👉
SENSE203GAO E12	110	G	150	870	B/A	5,5	110	82	I2E+	G20/25	03/08	B11AS	0,7	300/500/800		79	👉
SENSE203GAOP E12	110	P	150	870	B/A	5,5	110	82	I3B/P	G30/31	03/08	B11AS	0,19	300/500/800		79	👉

* Choisissez entre combustion ouverte ou combustion fermée / version propane ou gaz naturel.
 Quel intérieur préférez-vous? Le SENSE gaz est livré en standard avec des bûches en céramiques imitation bois. En options vous pouvez choisir soit un intérieur galets blancs ou galets de charbons noirs.

Options	Description
72.31233.000 IF1-SENSEGAS	galets blancs SENSE
72.31232.000 IF2-SENSEGAS	galets charbon SENSE



72.31233.00
IF1-SENSEGAS
Galets blancs



72.31232.000
IF2-SENSEGAS
Galets charbon



Standard
Bûches imitation bois

Les données techniques reprises dans ce catalogue représentent un instantané au 30 juin 2019. Pour des données à jour, veuillez consulter notre site internet: www.dovre.be. Tous les poêles DOVRE ont une système combustion secondaire sauf la version "GM". Les produits entre crochets () sont disponibles jusqu'au stock s'épuise.

Nom du produit	Poids (kg)	Bois (W) / Briquettes (L) / Charbon (C)	Longueur de bûches (cm)	Diamètre raccordement (mm)	Température moy. des fumées (°C)	Pression minimale (Pa)	Flux des gaz de combustion (g/s)	Raccordement par le dessus (B), l'arrière (A), le côté (H)	Hauteur du raccordement (mm)	Cendrier	Puissance (kW): Nominale / Minimale / Maximale	Capacité / volume chauffé (m³)	Rendement (%)	Émissions de CO % (13% O2)	Émissions particules (mg/Nm³)	Distance par rapport aux objets inflammables: Arrière (mm) / Côté (mm) / Devant (mm)	Raccordement à l'air extérieur Ventilatoren	Score d'efficacité énergétique	Classe Énergétique
VISTA701 VISTA702	105	W	50	150	315	12	6,8	B	-	●	10,0 / 3,3 / 12,0	200	83	0,1	24	/ / 800	● -	111,35	A+
VISTA701C VISTA702C	125	W	50	150	315	12	6,8	B	-	●	10,0 / 3,3 / 12,0	200	83	0,1	24	/ / 800	● o	111,35	A+
VISTA801 VISTA802	115	W	60	200	258	12	9,2	B	-	●	12,0 / 4,0 / 14,0	240	82	0,09	28	/ / 800	● -	110,63	A
VISTA801C VISTA802C	135	W	60	200	258	12	9,2	B	-	●	12,0 / 4,0 / 14,0	240	82	0,09	28	/ / 800	● o	110,63	A+
VISTA901 VISTA902	125	W	60	200	329	12	10,4	B	-	●	14,0 / 4,7 / 16,0	280	80	0,09	39	/ / 800	● -	107	A+
VISTA901C VISTA902C	145	W	60	200	329	12	10,4	B	-	●	14,0 / 4,7 / 16,0	280	80	0,09	39	/ / 800	● o	107	A
VISTA701I VISTA702I	90	W	50	150	354	12	9,1	(B/A) 45°	420	●	10,0 / 3,3 / 12,0	200	78	0,1	16	/ / 1350	● ●	104,1	A+
VISTA801I VISTA802I	105	W	60	180	358	12	10,6	(B/A) 45°	510	●	11,0 / 4,0 / 14,0	240	75	0,10	14	/ / 800	● ●	99,75	A+

VISTAx01: lamelles en fonte
VISTAx02: briques vermiculites

bord minimal de 4 mm



cadre de 25mm



94

Légende: ● Inclus o Option - Non applicable



Options	Description
01.91724.000 SOK-VISTA	Socle VISTA (uniquement pour versions 'C')
01.91679.000 PTN-VISTA	Set de pieds réglables (uniquement pour versions 'C')
01.91680.000	Ventilateur (uniquement pour versions 'C')
01.91678.000 HS-VISTA900	Plaque de protection VISTA900
01.91677.000 HS-VISTA800	Plaque de protection VISTA800
01.91676.000 HS-VISTA700	Plaque de protection VISTA700
(01.91675.000 HS-VISTA600)	(Plaque de protection VISTA600)



Socle VISTA



Pieds réglables
VISTA C



Ventilateur VISTA C



Plaque de protection
VISTA

Les données techniques reprises dans ce catalogue représentent un instantané au 30 juin 2019. Pour des données à jour, veuillez consulter notre site internet: www.dovre.be. Tous les poêles DOVRE ont un système combustion secondaire sauf la version "GM". Les produits entre crochets () sont disponibles jusqu'au stock s'épuise.

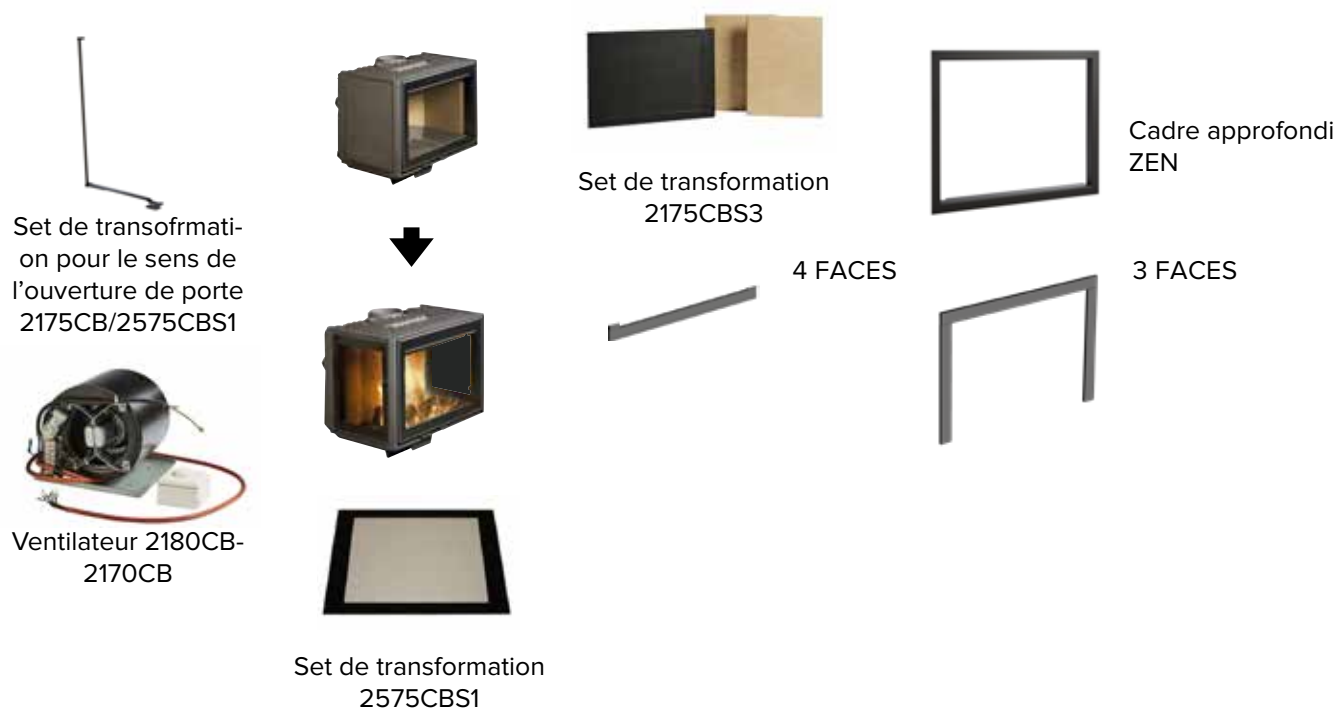


Nom du produit	Poids (kg)	Bois (W) / Briquettes (L) / Charbon (C)	Longueur de bûches (cm)	Diamètre raccordement (mm)	Température moy. des fumées (°C)	Pression minimale (Pa)	Flux des gaz de combustion (g/s)	Raccordement par le dessus (B), l'arrière (A), le côté (H)	Hauteur du raccordement (mm)	Cendrier	Puissance (kW); Nominale / Minimale / Maximale	Capacité / volume chauffé (m³)	Rendement (%)	Émissions de CO % (13% O2)	Émissions particules (mg/Nm³)	Distance par rapport aux objets inflammables: Arrière (mm) / Côté (mm) / Devant (mm)	Raccordement à l'air extérieur Ventilatoren	Score d'efficacité énergétique	Classe Énergétique
ZEN100	115	W	30	150	247	12	5,1	B	-	-	4,8 / 1,9 / 5,9	95	80	0,09	29,3	- / - / 800	● -	107,15	A+
ZEN102	100	W	30	150	247	12	5,1	B	-	-	4,8 / 1,9 / 5,9	95	80	0,09	29,3	- / - / 800	● -	107,15	A+
(2175CBS3)	160	W	50	150	345	12	10,1	B/A/ 45°	-	-	10,0 / 3,3 / 12,0	200	76	0,06	19	/ / 800	● -	101,06	A
2575CBS1	160	W	50	150	345	12	10,1	B	-	●	10,0 / 3,3 / 12,0	200	75,90	0,06	19	/ / 800	● ●	101,06	A
PHOENIX1	90	W	30	150	327	12	8,4	B	-	-	9,0 / 3,0 / 11,0	180	80	0,06	23	/ / 800	-	107	A+
PHOENIX2	95	W	30	150	327	12	8,4	B	-	-	9,0 / 3,0 / 11,0	180	80	0,06	23	/ / 800	-	107	A+
PHOENIX3	112	W	30	150	327	12	8,4	B	-	-	9,0 / 3,0 / 11,0	180	80	0,06	23	/ / 800	-	107	A+
PHOENIX4	109	W	30	150	327	12	8,4	B	-	-	9,0 / 3,0 / 11,0	180	80	0,06	23	/ / 800	-	107	A+
2120SC	130	W-L-C	40	150	340	14	7,7	B	-	●	7,0 / 2,3 / 9,0	140	78	0,1	31	/ / 800	●	104,54	A
2320SC	175	W-L-C	50	150	340	14	7,7	B	-	●	8,0 / 2,7 / 10,0	160	78	0,1	31	/ / 800	●	104,54	A
2620SC	160	W-L-C	50	150	320	14	9,2	B	-	●	10,0 / 3,3 / 12,0	200	80	0,1	21	/ / 800	●	107	A+

Options	Description
01.91660.000 PTN-ZEN	Set de rallonge de pieds et ancrage au mur (ZEN)
01.94635.021	Cadre approfondi (ZEN)
(01.91799.021)	Set de transformation 2175CBS3 (plaque en fonte + 2 vermiculite)
(01.91796.021)	Set de transformation 2175CB/2575CBS1 pour le sens de l'ouverture de porte
(01.91798.000)	Ventilateur 2180CB-2170CB
01.92897.021	Cadre 3-côtés 40mm noir pour 2620SC et 2520S
01.94607.021	Cadre bord inférieure 40mm noir pour 2620SC et 2520S
01.92893.021	Cadre 3-côtés 40mm noir pour 2320SC/B et 2220S/B
01.94607.021	Cadre bord inférieure 40mm noir pour 2320SC et 2220S
01.92888.021	Cadre 3-côtés 40mm noir pour 2120SC et 2020S
01.95410.000	Set de transformation 2575CBS1 (verre)



Set de rallonge de pieds et ancrage au mur ZEN



Les données techniques reprises dans ce catalogue représentent un instantané au 30 juin 2019. Pour des données à jour, veuillez consulter notre site internet: www.dovre.be. Tous les poêles DOVRE ont une système combustion secondaire sauf la version "GM". Les produits entre crochets () sont disponibles jusqu'au stock s'épuise.

Légende: ● Inclus ○ Option - Non applicable

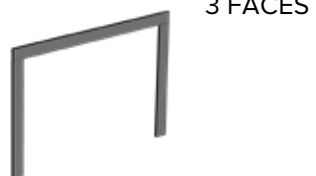
Nom du produit	Poids (kg)	Bois (W) / Briquettes (L) / Charbon (C)	Longueur de bûches (cm)	Diamètre raccordement (mm)	Température moy. des fumées (°C)	Pression minimale (Pa)	Flux des gaz de combustion (g/s)	Raccordement par le dessus (B), l'arrière (A), le côté (H)	Hauteur du raccordement (mm)	Cendrier	Puissance (kW): Nominale / Minimale / Maximale	Capacité / volume chauffé (m ³)	Rendement (%)	Émissions de CO % (13% O ₂)	Émissions particules (mg/Nm ³)	Distance par rapport aux objets inflammables: Arrière (mm) / Côté (mm) / Devant (mm)	Raccordement à l'air extérieur Ventilatoren	Score d'efficacité énergétique	Classe Énergétique
2220S	150	W-L-C	50	150	340	14	7,7	B	-	●	8,0 / 2,7 / 10,0	160	78	0,1	31	/ / 800	●	104,54	A
2520S	160	W-L-C	50	150	320	14	9,2	B	-	●	10,0 / 3,3 / 12,0	200	80	0,1	21	/ / 800	●	107	A+
2020S	130	W-L-C	40	150	340	14	7,7	B	-	●	7,0 / 2,3 / 9,0	140	78,30	0,1	31	/ / 800	●	69,3	A



Options	Description
01.92897.021	Cadre 3-côtés 40mm noir pour 2620SC et 2520S
01.94607.021	Cadre bord inférieure 40mm noir pour 2620SC et 2520S
01.92893.021	Cadre 3-côtés 40mm noir pour 2320SC/B et 2220S/B
01.94607.021	Cadre bord inférieure 40mm noir pour 2320SC et 2220S
01.92888.021	Cadre 3-côtés 40mm noir pour 2120SC et 2020S
01.92892.021	Cadre bord inférieure 40mm noir pour 2120SC en 2020S
70.77101.000	Corbeille



4 FACES



3 FACES

Les données techniques reprises dans ce catalogue représentent un instantané au 30 juin 2019. Pour des données à jour, veuillez consulter notre site internet: www.dovre.be. Tous les poêles DOVRE ont un système combustion secondaire sauf la version "GM". Les produits entre crochets () sont disponibles jusqu'au stock s'épuise.





Casserole 12 cm (per 4)



Casserole 12 cm SD (per 4)



Poêle 26 cm



Casserole 22 cm



Casserole 26 cm



Casserole 28 cm



Plat à four 24 cm



Plat à four 30 cm



Plat à four 37 cm



Plat à four 37 cm



Plaque grill 25 cm



Plaque grill 42 cm



Plaque grill 25 cm



Plaque grill 42 cm





FERLEON

Delicious Design

COOKWARE

Produit en fonte recyclée

Durable & écologique

100% émail 2 couches sans cadmium

Fabriqué en Belgique





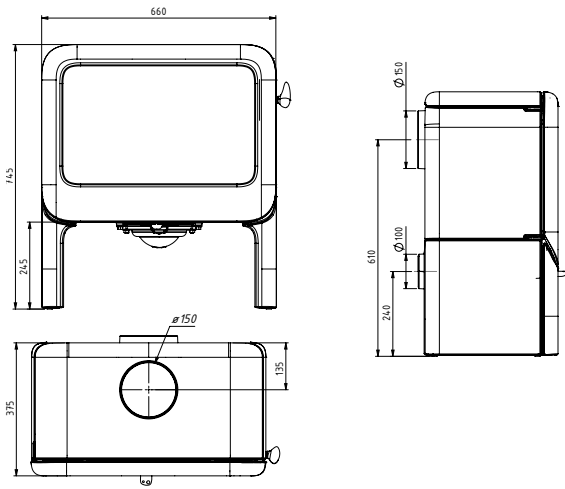


103

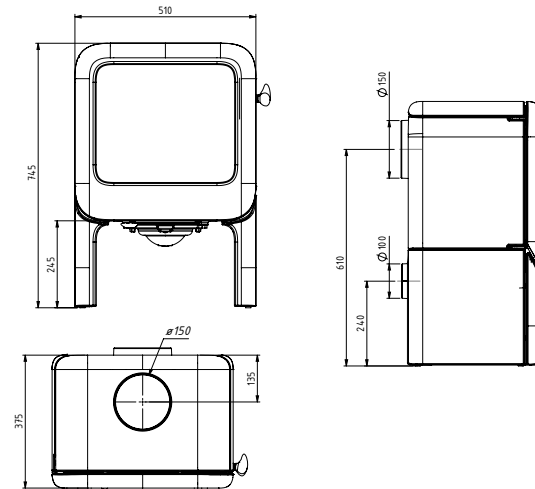




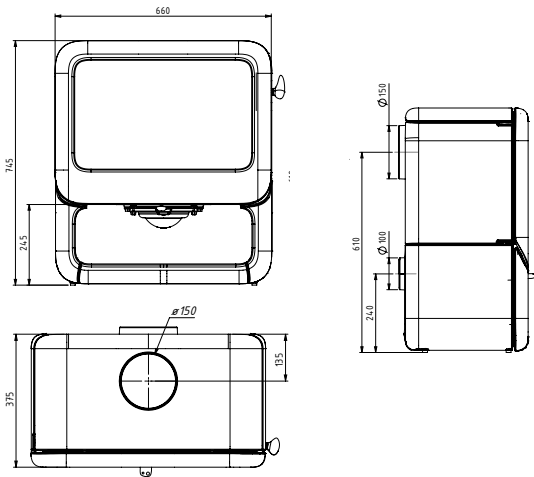
ROCK500TB



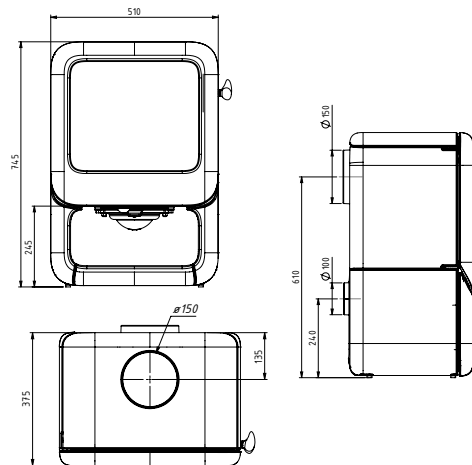
ROCK350TB



ROCK500WB

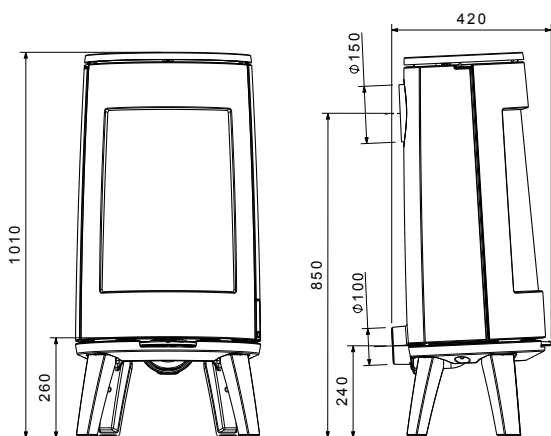


ROCK350WB

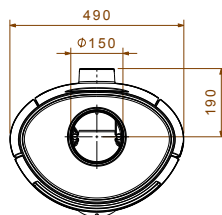
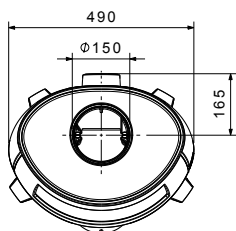
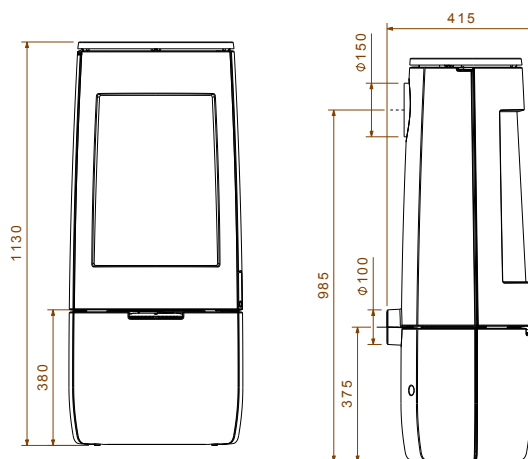




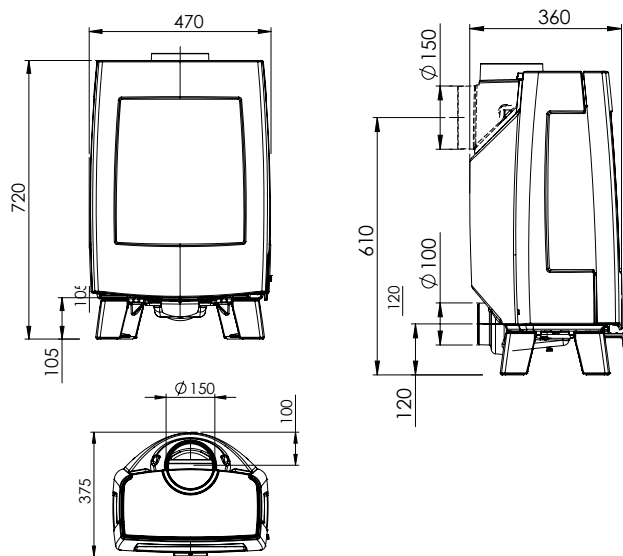
BOLD300



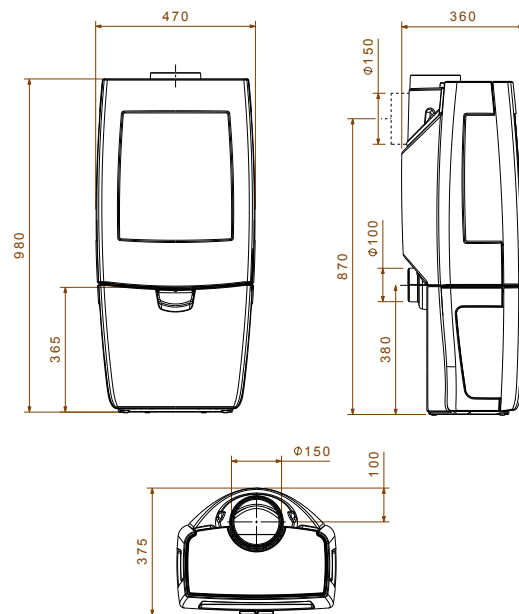
BOLD400



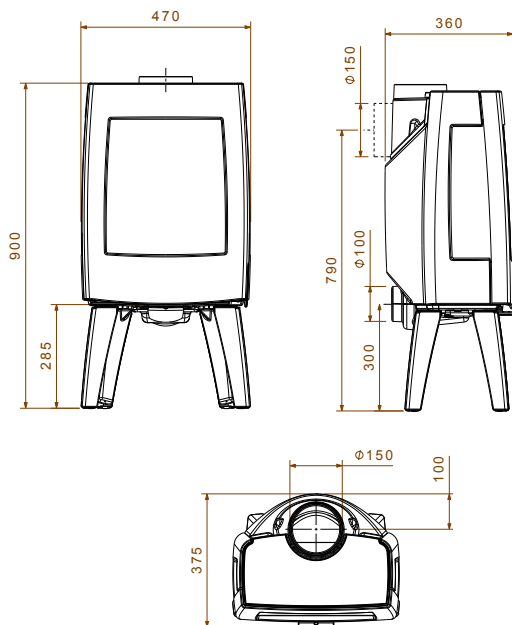
SENSE103 avec pieds courts



SENSE203

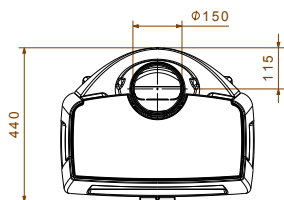
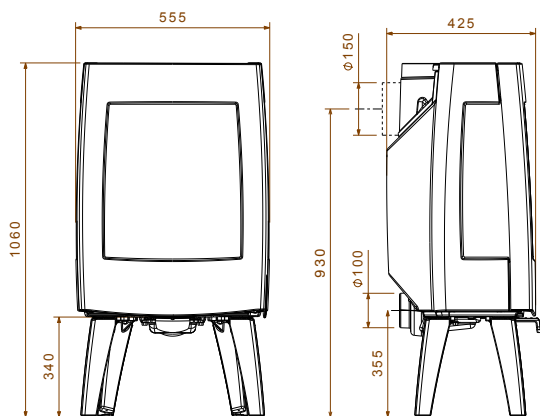


SENSE103

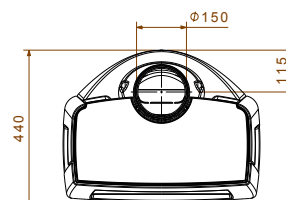
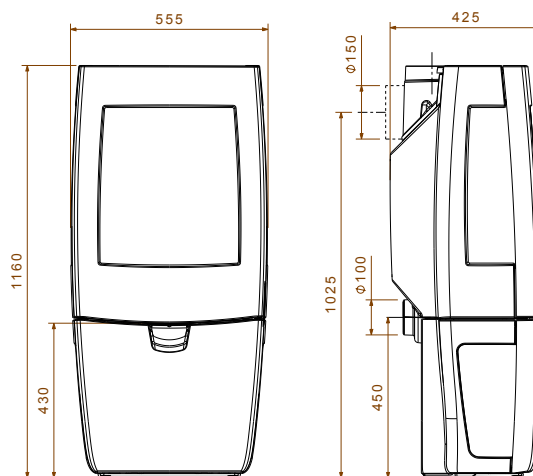




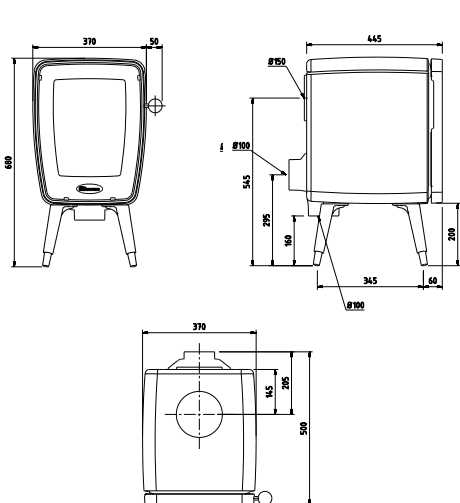
SENSE303



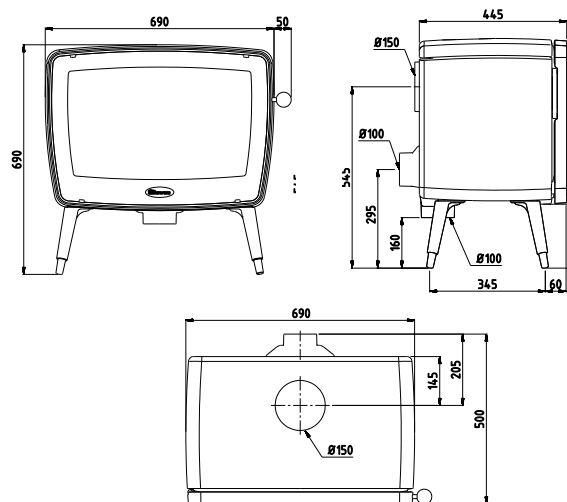
SENSE403



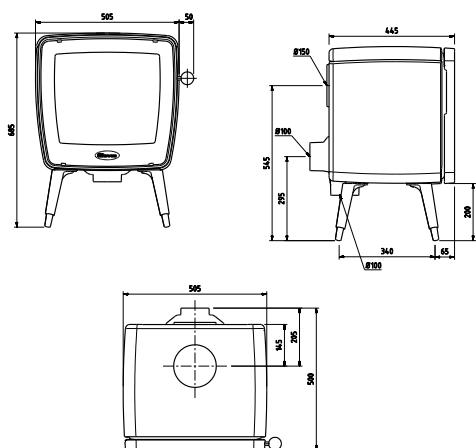
VINTAGE 30



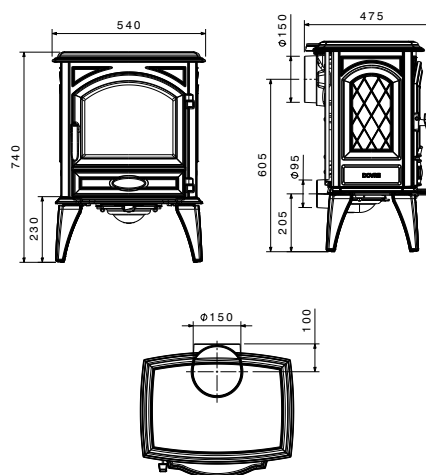
VINTAGE 50



VINTAGE 35

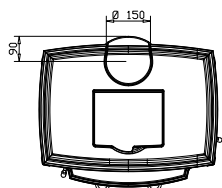
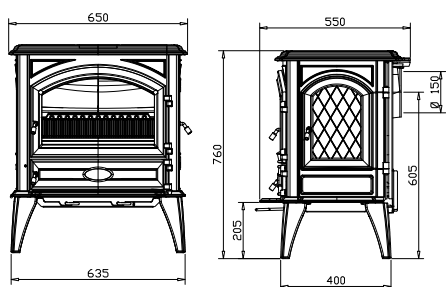


540W

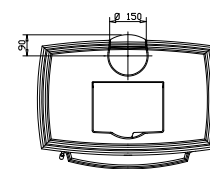
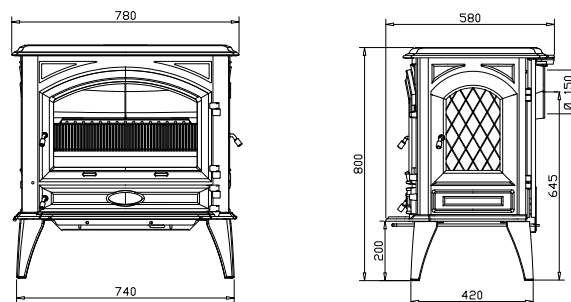




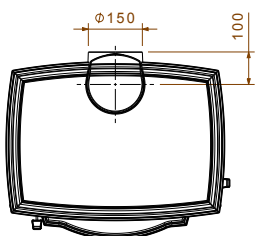
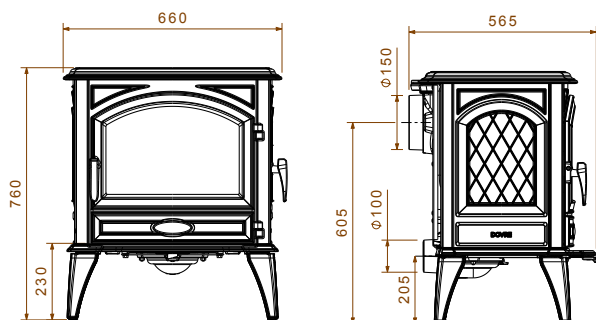
640GM



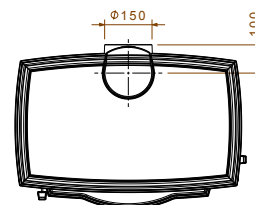
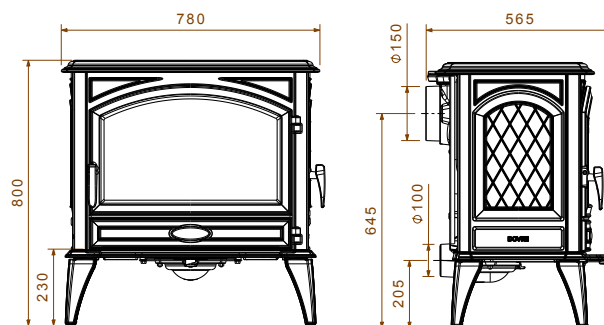
760GM



640WD

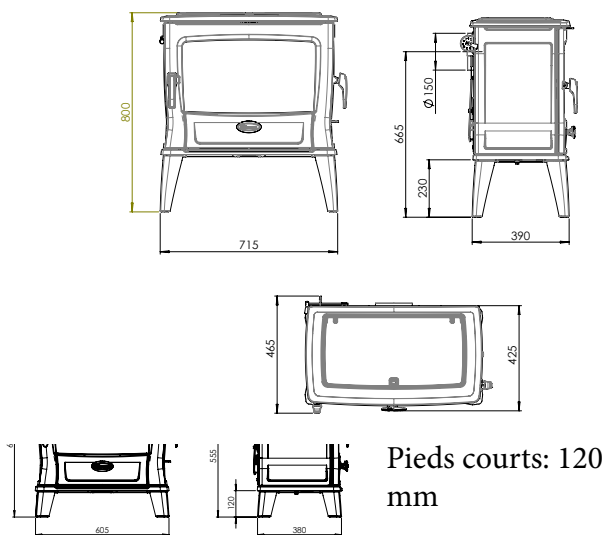


760WD

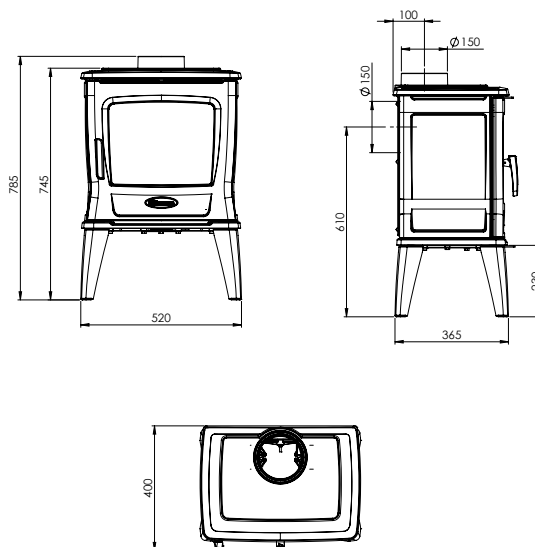




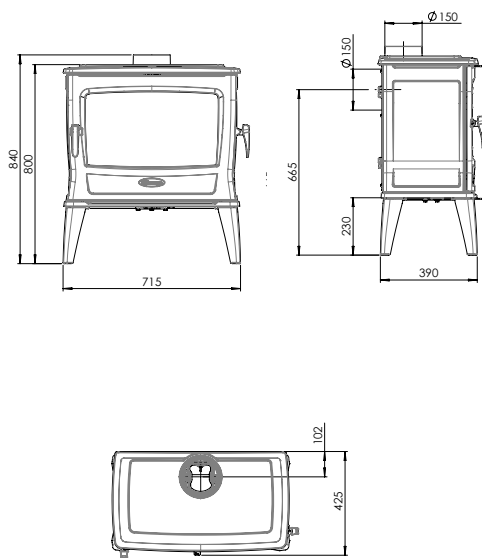
TAI55MD



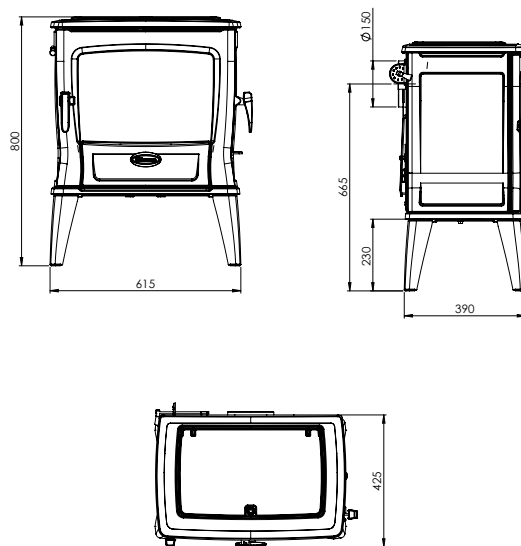
TAI35W



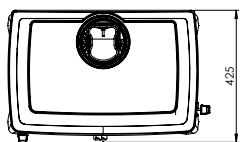
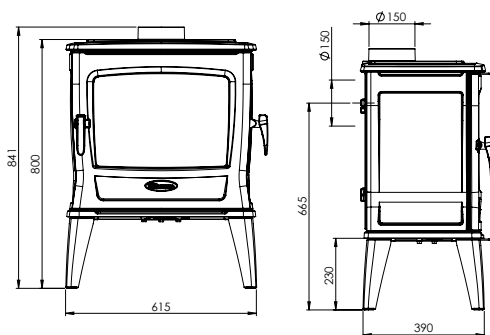
TAI55WD



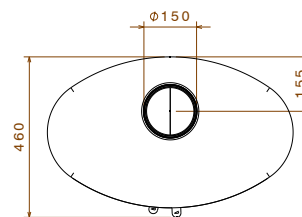
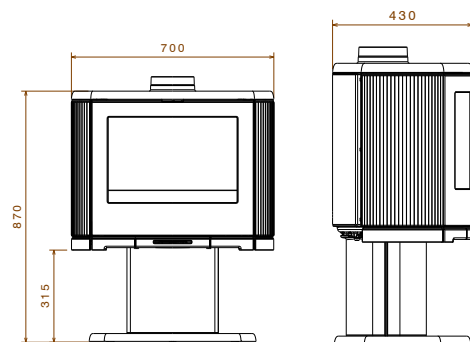
TAI45MD



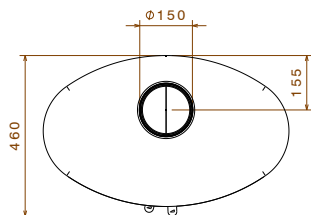
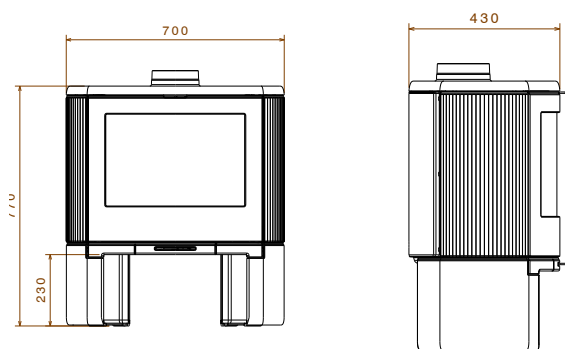
TAI45WD



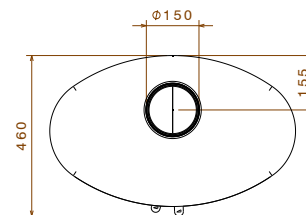
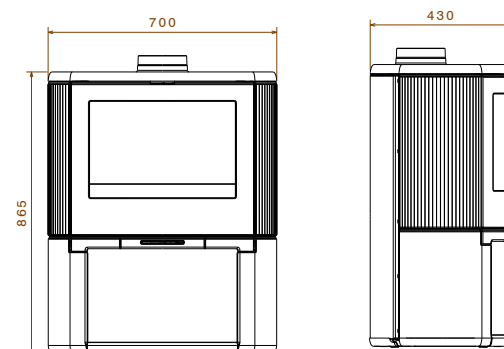
BOW/P



BOW

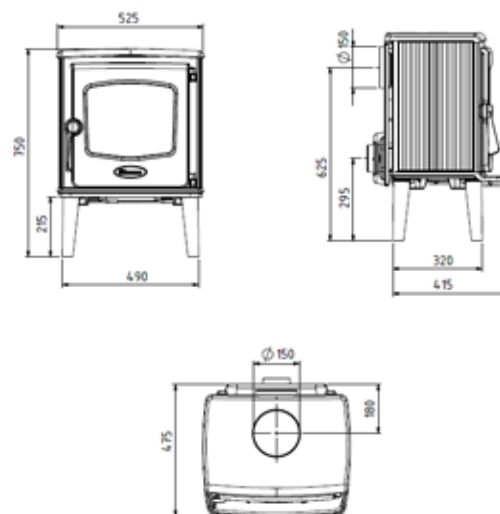


BOW/WB

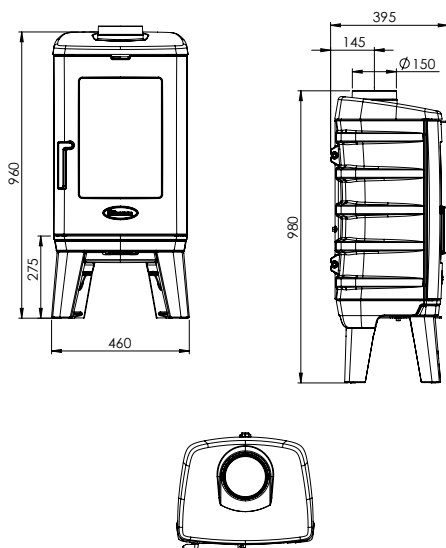




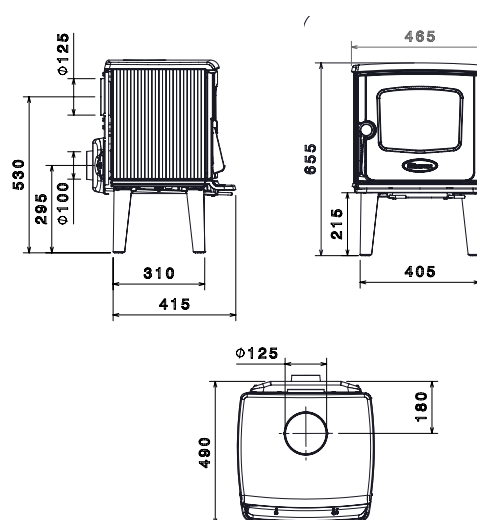
525CB



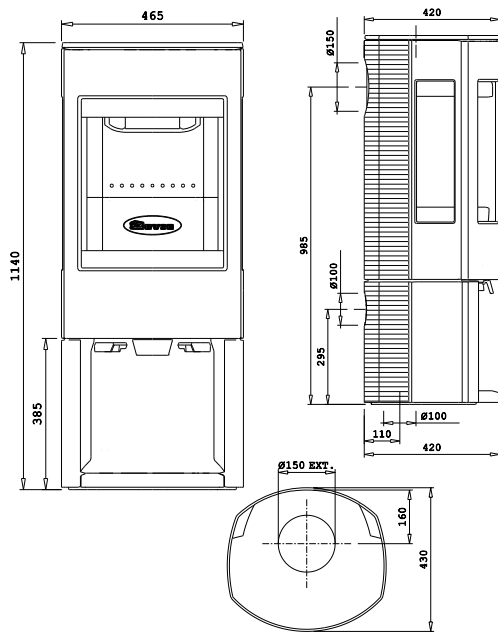
BRUT200



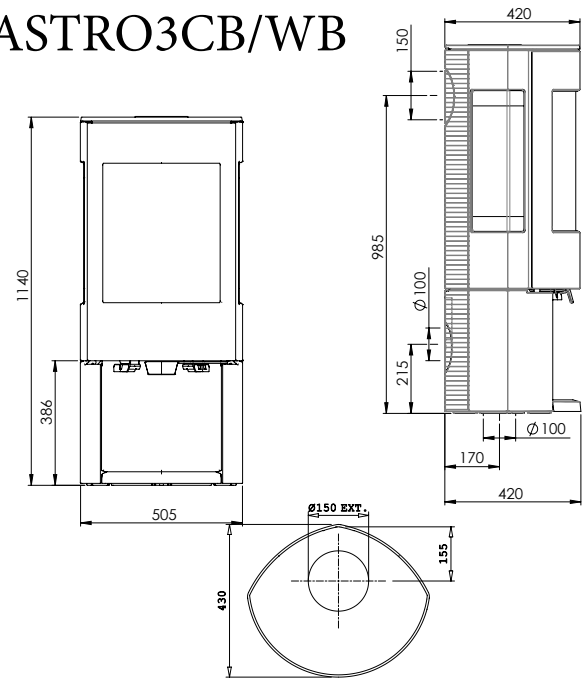
325CB



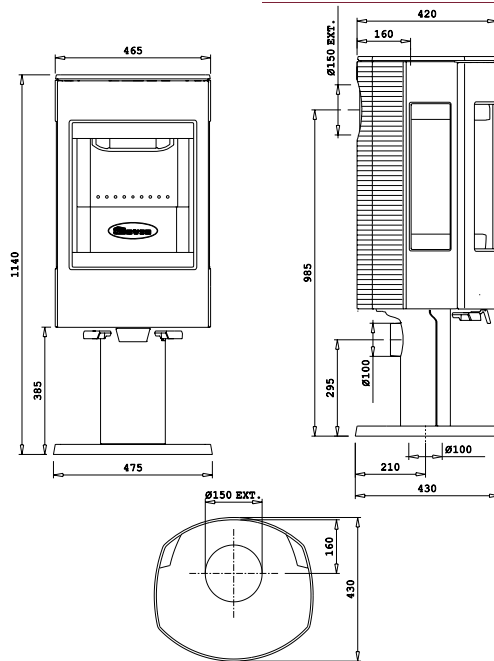
ASTRO4CB/WB



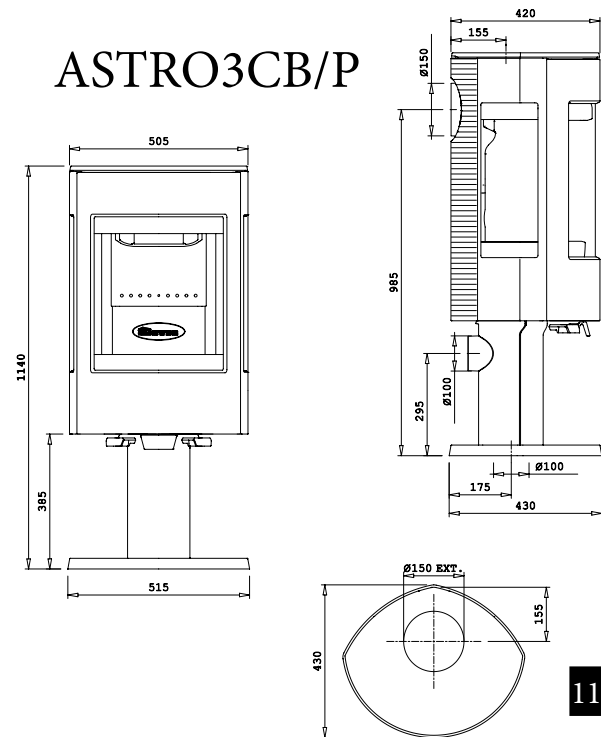
ASTRO3CB/WB



ASTRO4CB/P

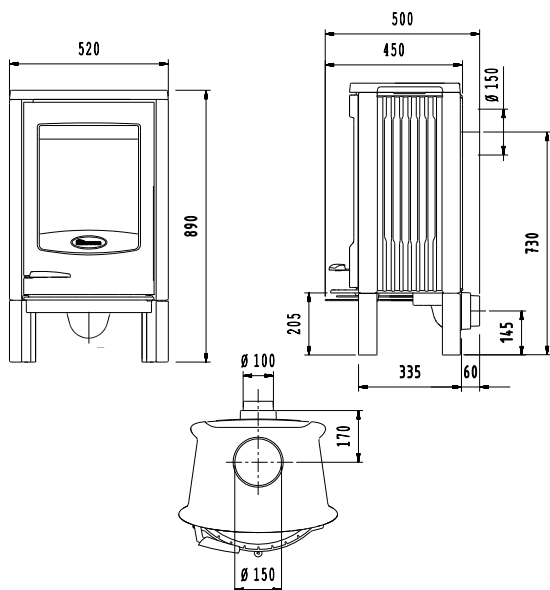


ASTRO3CB/P

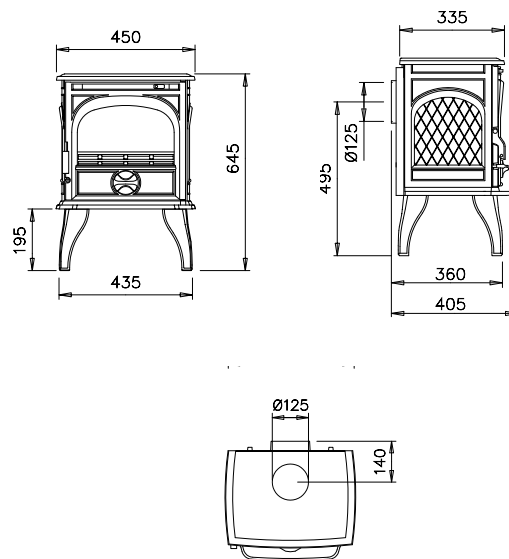




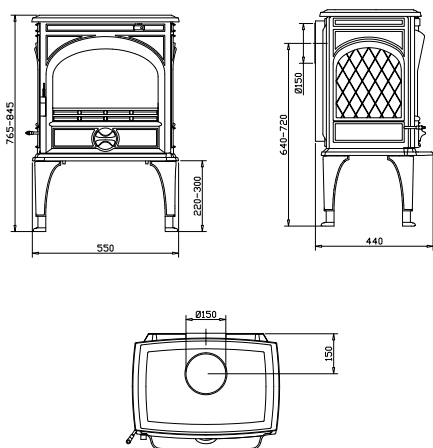
ASTRO2/L



250

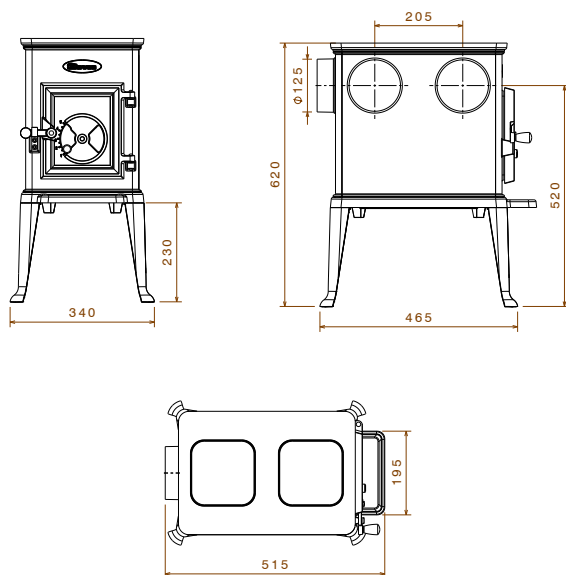


425GM

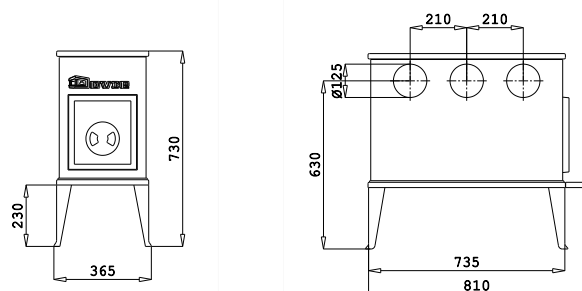




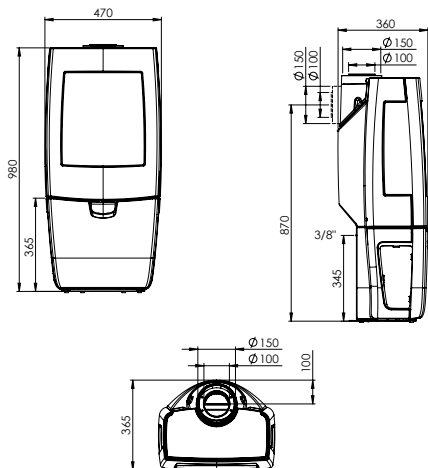
100CBS



300CB

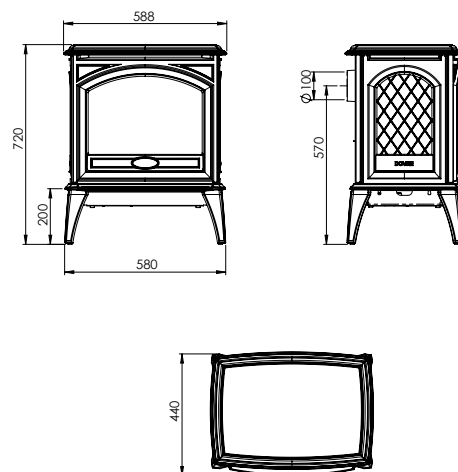


SENSE203GA

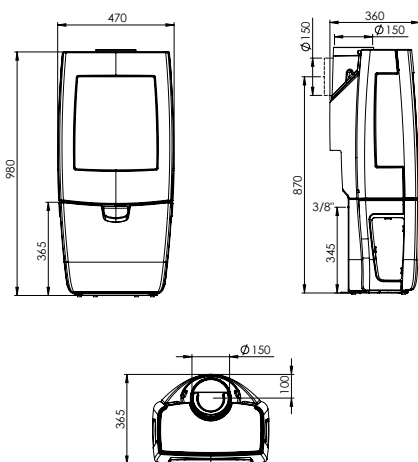


new

VIRTUS50GAO

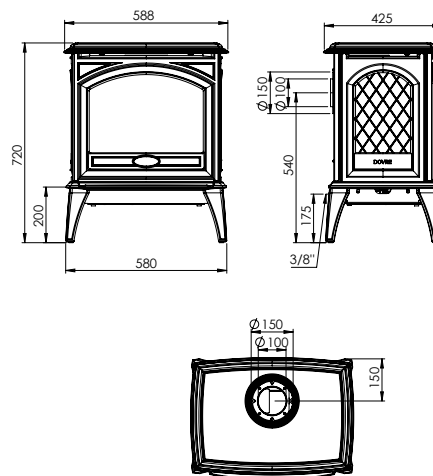


SENSE203GAO



new

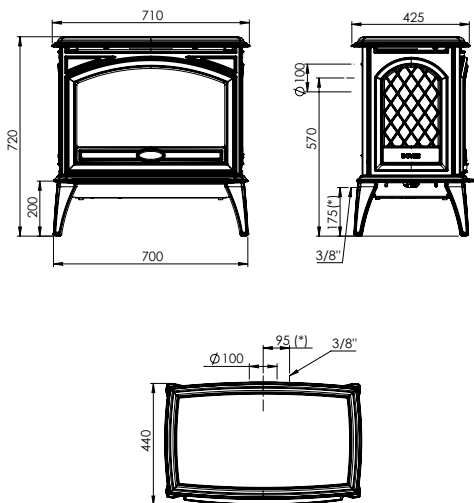
VIRTUS50GA



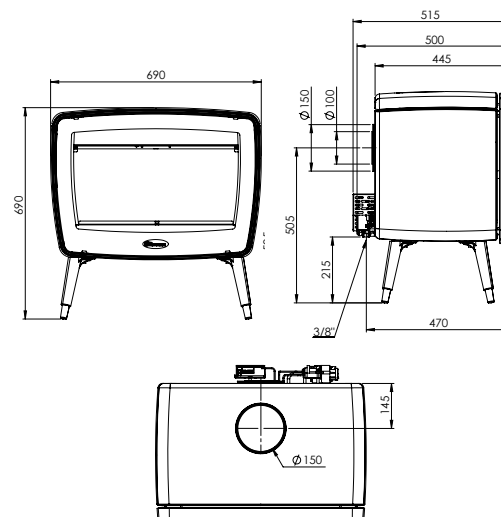


new

VIRTUS70GAO

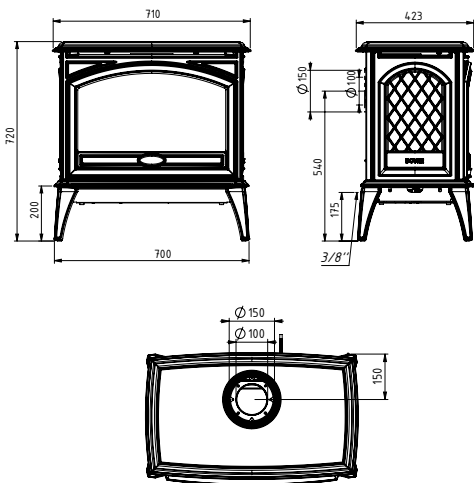


VINTAGE50GA

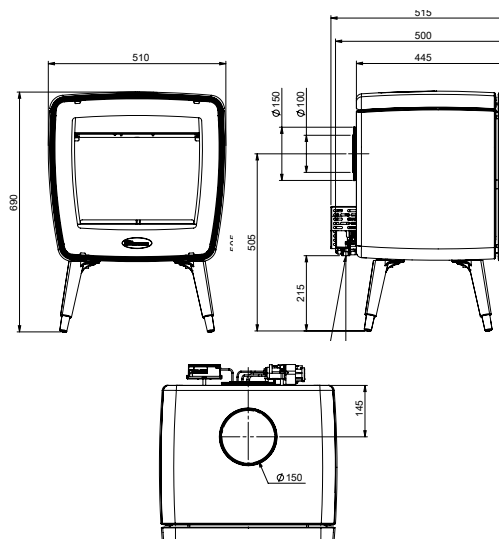


new

VIRTUS70GA

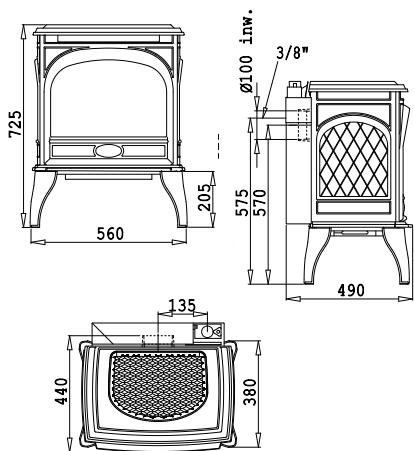


VINTAGE35GA

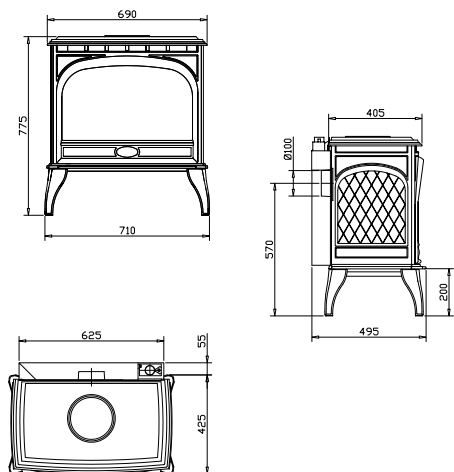




425GA(P)



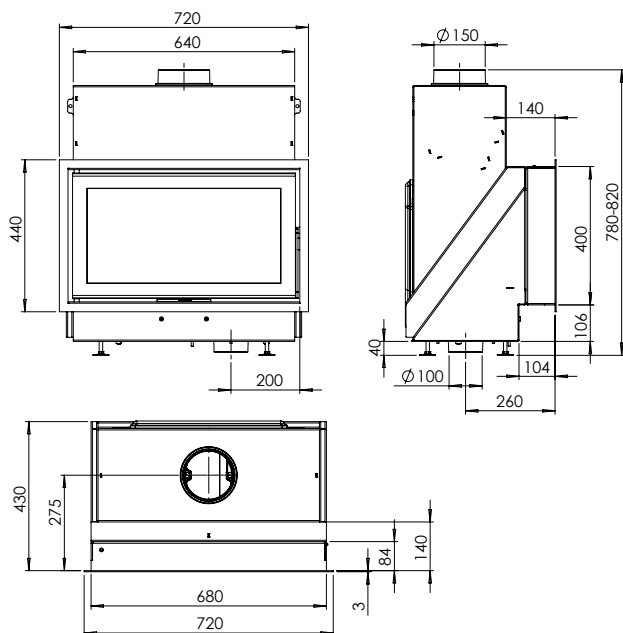
725GA(P)





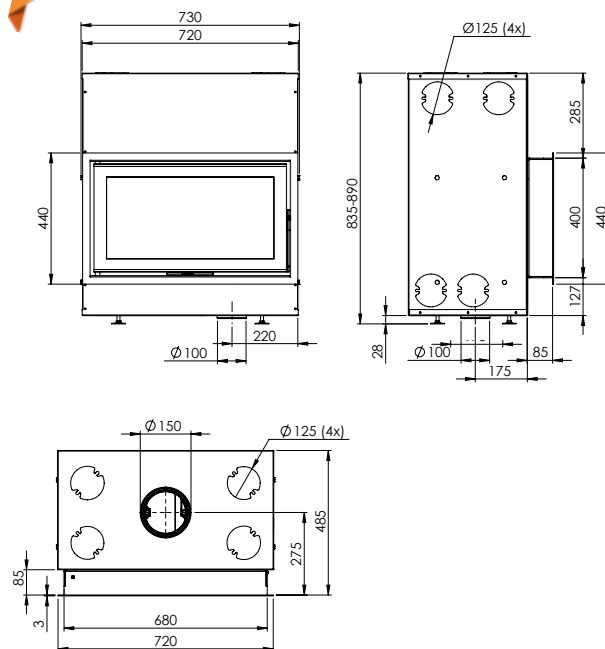
NEW

VISTA701 & 702

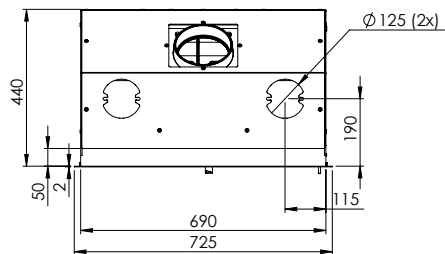
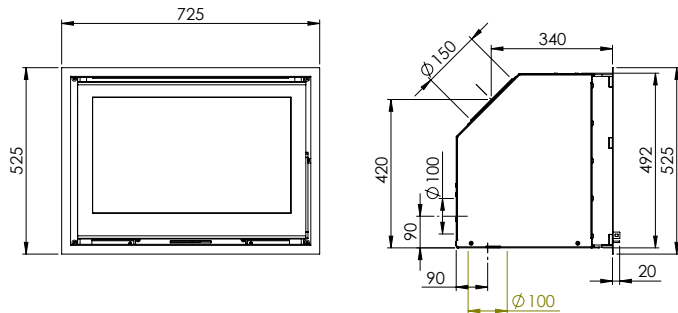


NEW

VISTA701 & 702C

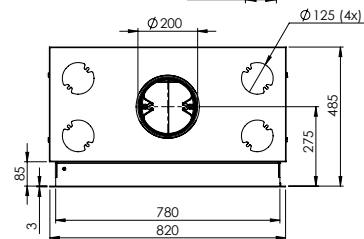
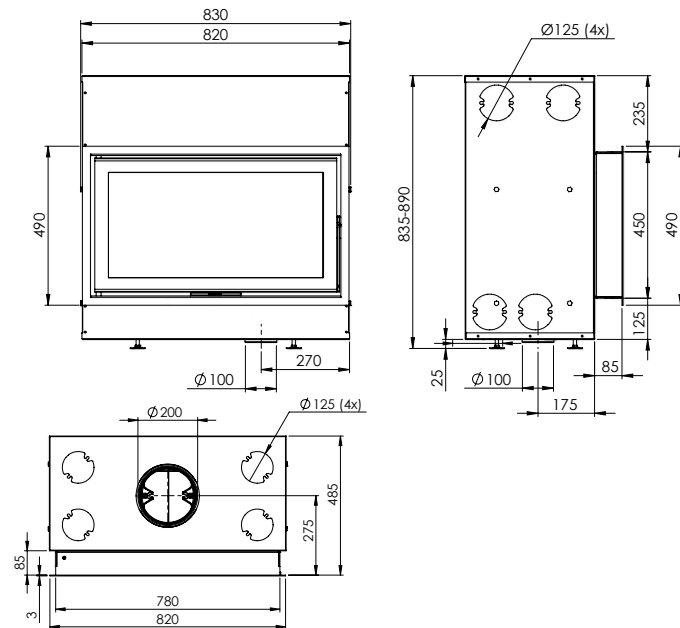


VISTA701 & 702I



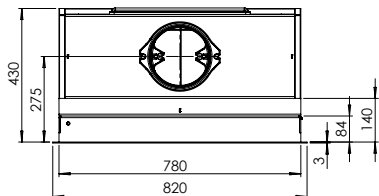
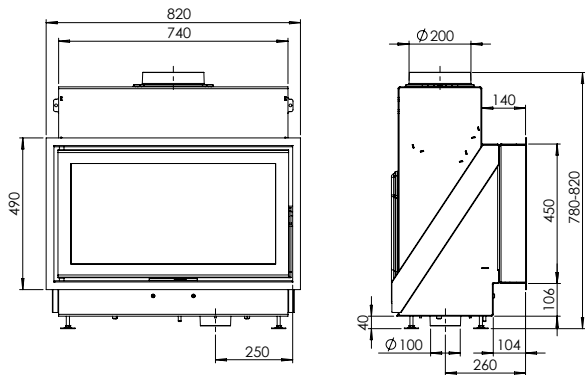
new

VISTA801 & 802C

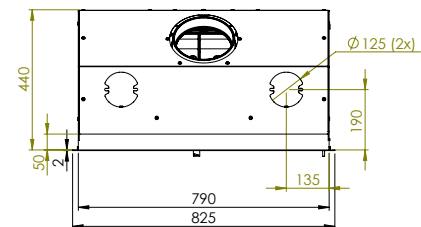
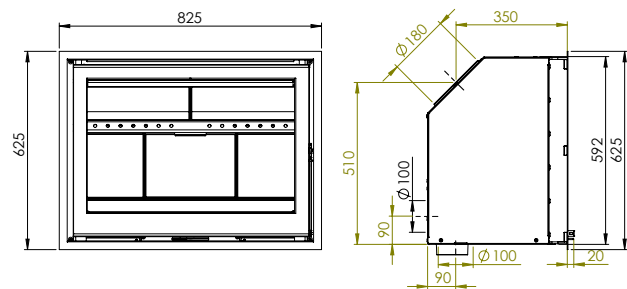


new

VISTA801 & 802



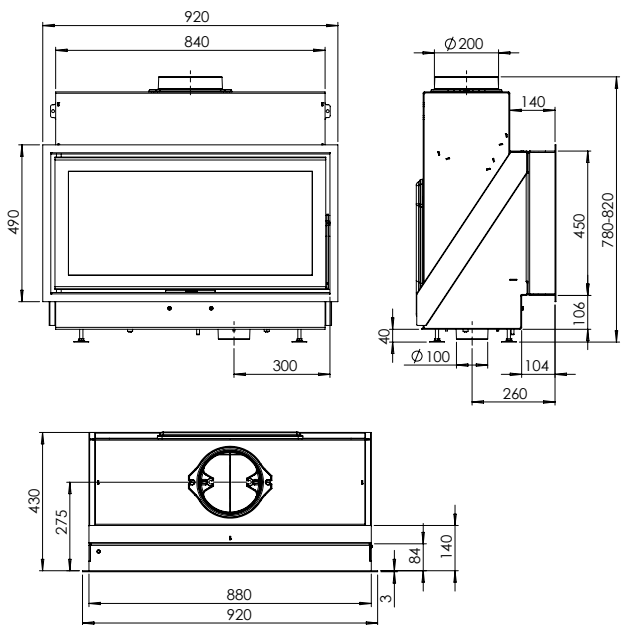
VISTA801 & 802I



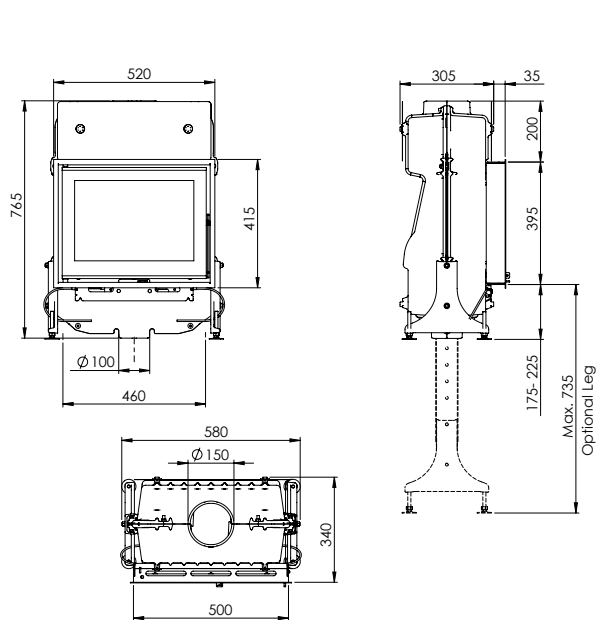
120

new

VISTA901 & 902

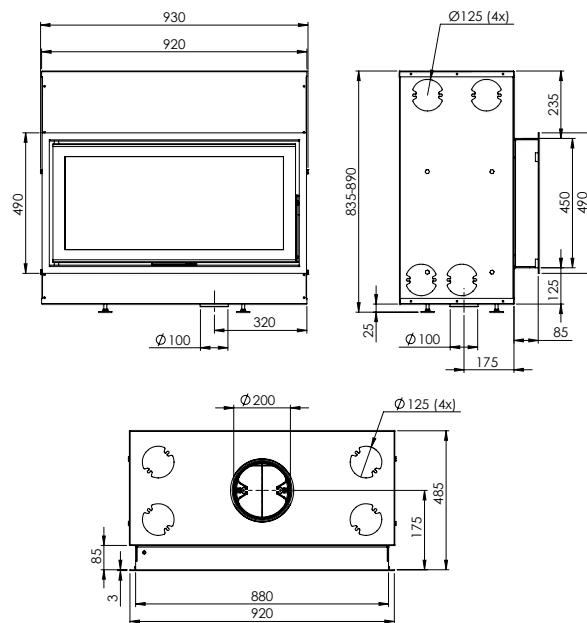


ZEN100

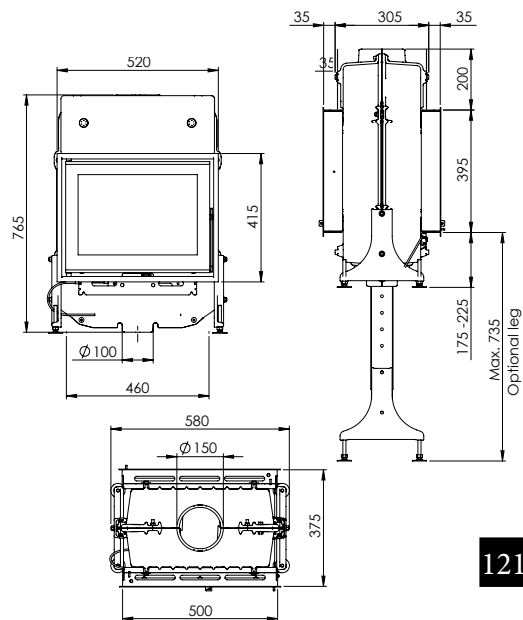


new

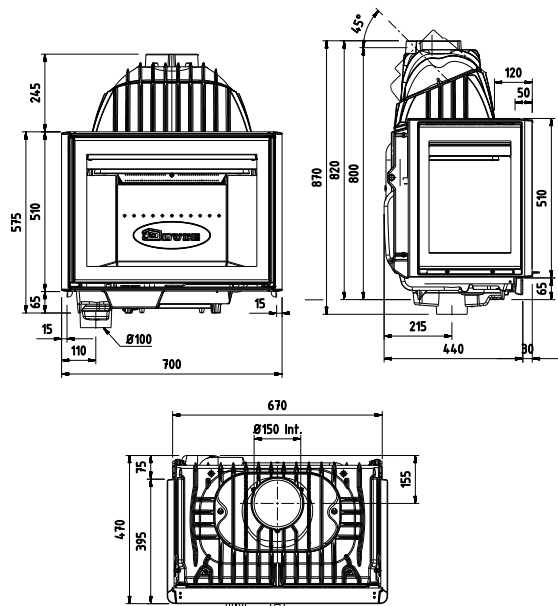
VISTA901 & 902C



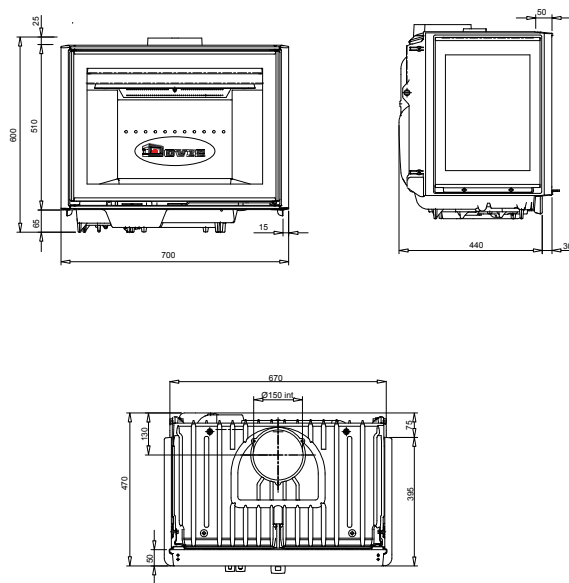
ZEN102



2175CBS3

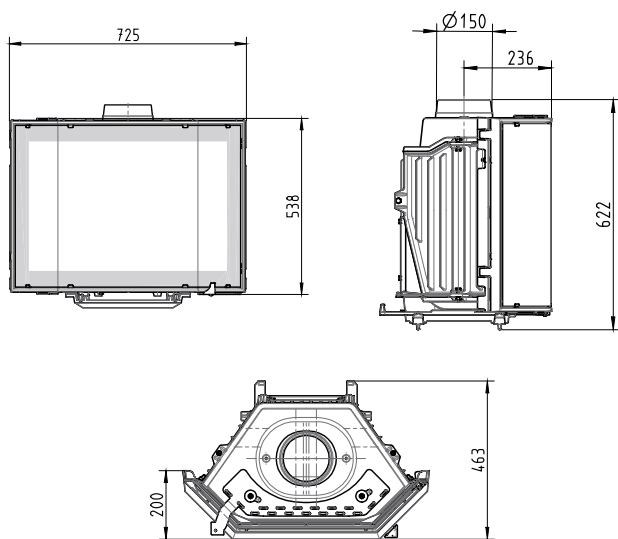


2575CBS1

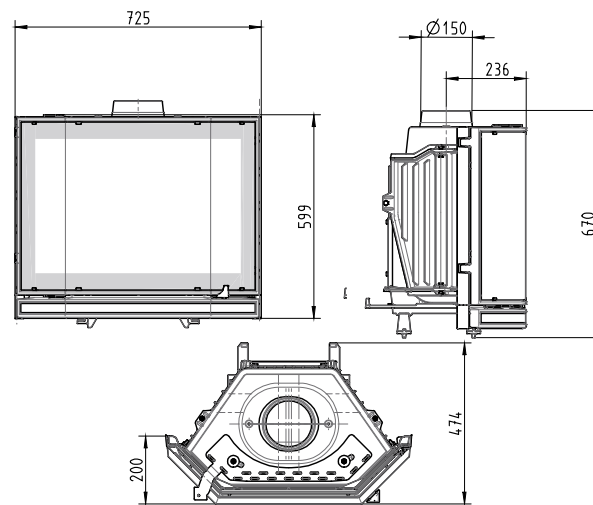




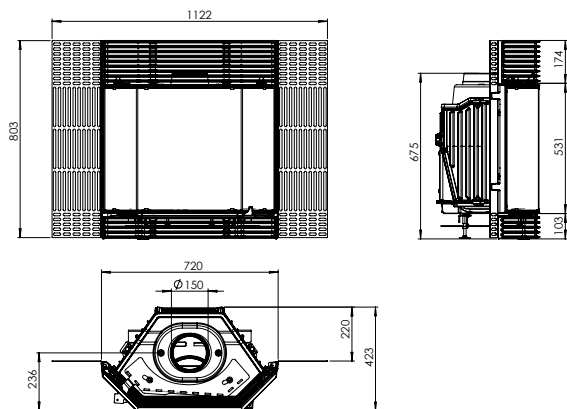
PHOENIX 1



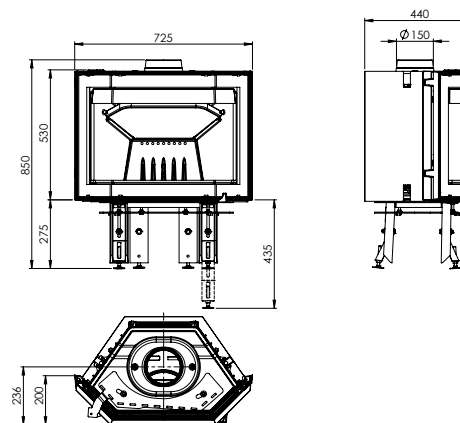
PHOENIX 2



PHOENIX 3

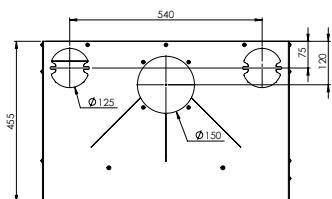
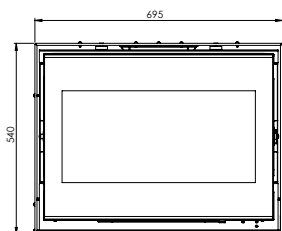


PHOENIX 4

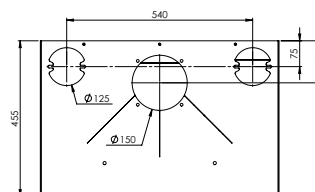
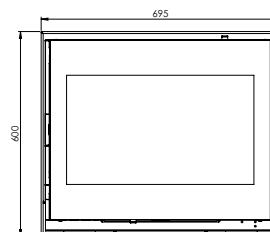




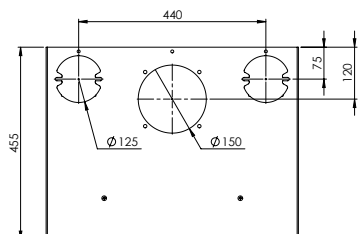
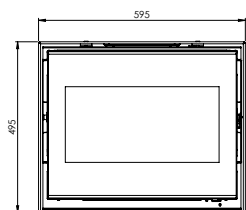
2320SC



2620SC

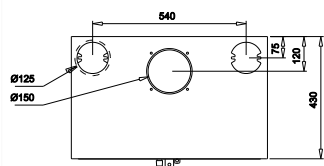
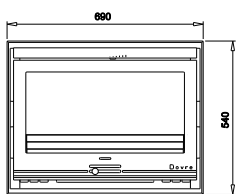


2120SC

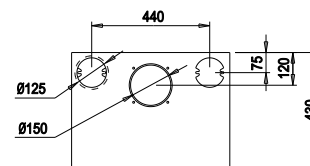
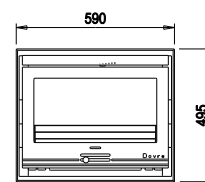




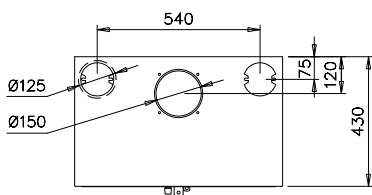
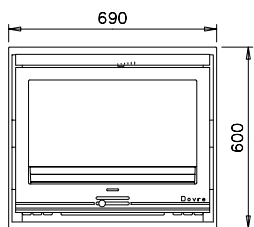
2220S



2020S



2520S







ACCESSOIRES








127



Accessoires

TUYAUX EMAILLÉS		
Nom du produit	Photo	Description
RL1000 (E6,E8,E9,E12,E14)		Tuyau 1000mm Ø150mm
RL0750 (E6,E8,E9,E12,E14)		Tuyau 750mm Ø150mm
RLV1150 (E6,E8,E9,E12,E14)		Tuyau 750-1120mm réglable
RL0250 (E6,E8,E9,E12,E14)		Tuyau 250mm Ø150mm
BGG45 (E6,E8,E9,E12,E14)		Coude 45° Ø150mm
BGG90 (E6,E8,E9,E12,E14)		Coude 90° Ø150mm
K0330 (E6,E8,E9,E12,E14)		Pièce en T avec bouchon Ø150mm
RWF (E6,E8,E9,E12,E14)		Rosette Ø150mm
MUFF (E6,E8,E9,E12,E14)		Pièce de raccordement tuyau Ø150mm

ACCESSOIRES GÉNÉRAUX

Photo	Description	Numéro d'article
	1 x Aérosol Thermoblack anthracite	70.74902.000
	12 x Aérosol Thermoblack anthracite	70.74902.100
	1 x Aérosol Thermoblack noir	70.74901.000
	12 x Aérosol Thermoblack noir	70.74901.100
	1 x Kit de service (joint+colle) 8 mm	70.79869.000
	12 x Kit de service (joint+colle) 8 mm	70.79869.100
	1 x Kit de service (joint+colle) 6 mm	70.79870.000
	12 x Kit de service (joint+colle) 6 mm	70.79870.100
	1 x Kit de service adhésif 10 x 3 mm x 5.2 M	70.79868.000
	12 x Kit de service adhésif 10 x 3 mm x 5.2 M	70.79868.100
	1 x Mastic 400g	70.30201.000
	12 x Mastic 400g	70.30201.100
	Peinture	PAINT/E6: 70.74909.000 PAINT/E8: 70.74910.000 PAINT/E9: 70.74922.000 PAINT/E12: 70.74928.000 PAINT/E14: 70.74929.000





Un caractère de feu

A series of horizontal dotted lines for writing, spanning the width of the page.



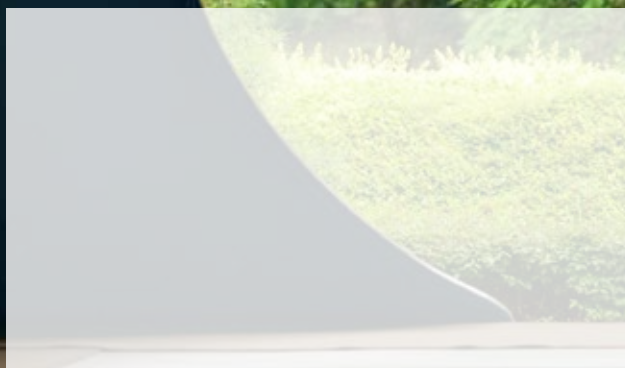
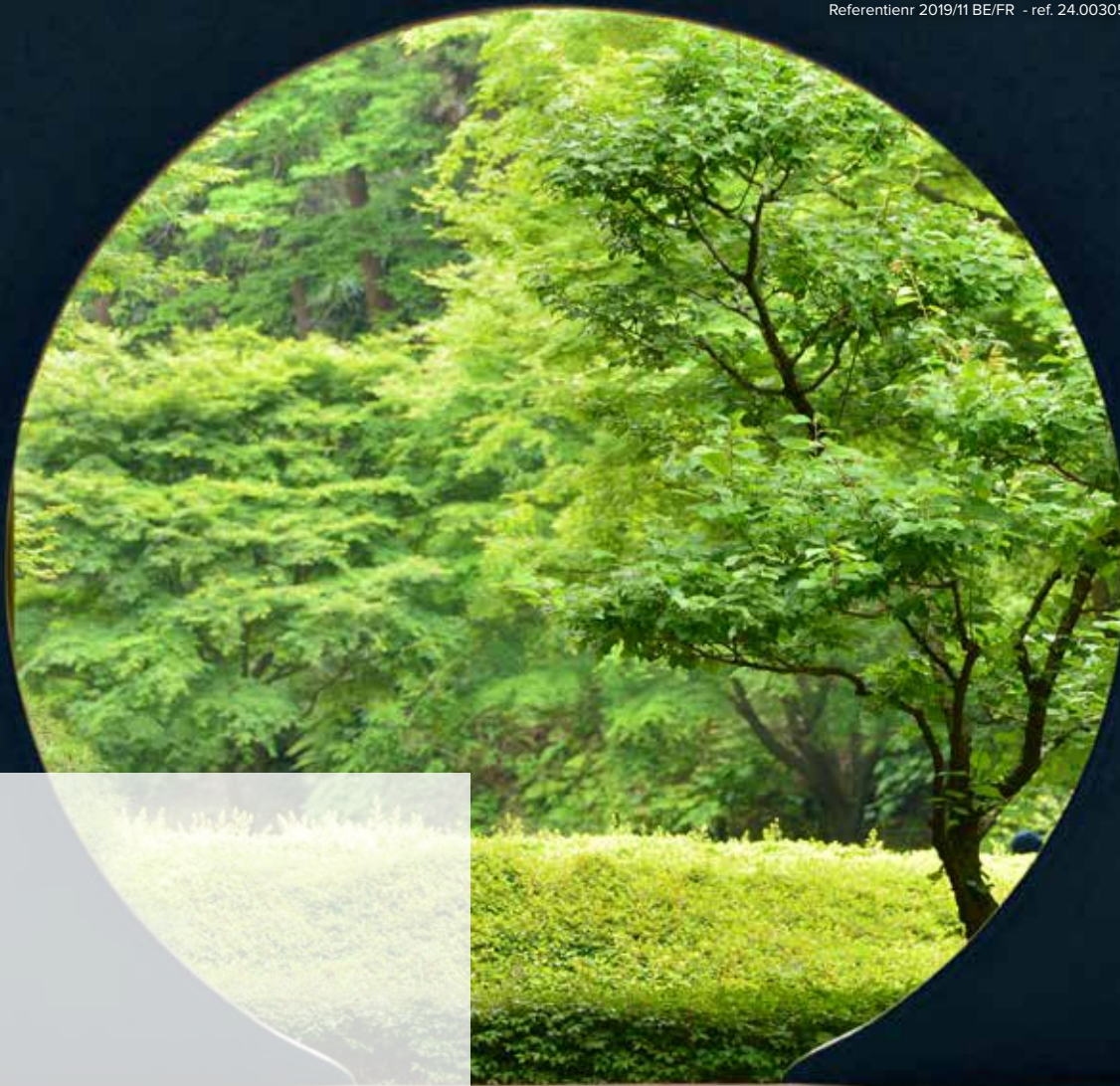


DOVRE

www.dovre.be
www.dovrefire.com

Dans le cadre d'une amélioration constante des produits, les prix, les images et spécifications des produits peuvent différer du contenu de ce document, sans avis préalable

Referentienr 2019/11 BE/FR - ref. 24.00305.250



24.00305.250

BEFR





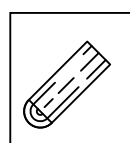
www.  **.be**

Un caractère de feu



Légende

POÊLES	27
POÊLES AU GAZ	55
FOYERS	67
SPÉCIFICATIONS TECHNIQUES	85
ESQUISSES	103
ACCESSOIRES	127



BOIS



**RACCORDEMENT
PAR L'ARRIÈRE**

E6

BRUN MAJOLICA



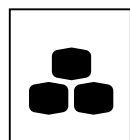
GAZ



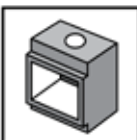
**RACCORDEMENT
PAR LE DESSUS**

E12

BLANC PUR



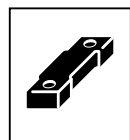
CHARBON NOIRS



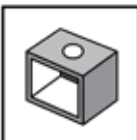
FOYER ENCASTRÉ

E14

GRIS CLAIR



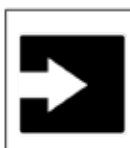
BRIQUETTES



INSERT

E9

VERT OLIVE



**RACCORDEMENT
A L'AIR
EXTÉRIEUR**



**COMBUSTION
OUVERTE**



**COMBUSTION
FERMÉE**

Abréviations utilisées

C	avec chambre de convection
GA	combustion fermée
GAO	combustion ouverte
(G)M	appareil multi-combustible
MD:	appareil multi-combustible
W:	bois
WD	appareil à bois
/L	avec de l'air extérieure
/P:	sur socle
/TB	sur tablette
/WB:	sur bûcher