





## POÊLES À BOIS MANUFACTURÉS EN ANGLETERRE DEPUIS 1972

---

C'est en 1972 que nous avons créé, avec mon père et mon frère aîné, un petit atelier de mécanique à Niton, sur l'île de Wight. À l'époque, il s'agissait d'un atelier de réparation où nous fabriquions également des balustrades, des portes et même des escaliers de secours pour les hôtels. Au milieu des années 70, la maladie hollandaise de l'orme a ravagé le pays, touchant environ 25 millions d'arbres. En parallèle, une hausse des prix du pétrole fit grimper le coût du chauffage. Ces deux facteurs combinés ont lancé le marché des poêles à bois en Angleterre. Conscients qu'il fallait un modèle de petite taille pour le marché anglais, nous avons conçu notre premier appareil, le *Beacon*.

Nous avons été sollicités pour participer à un salon spécialisé dans le poêle à bois à Welwyn, où nous avons reçu nos premières commandes, venues de tout le pays. Ceci nous a permis de devenir un fabricant de poêles de premier plan.

Aujourd'hui, nous vendons nos produits sous la marque *Charnwood* dans de nombreux pays du monde, nous employons 180 personnes, dont des membres de la famille de la deuxième et troisième génération, et nous fabriquons des poêles à bois respectueux de l'environnement qui dépassent les normes les plus strictes en matière de rendement et d'émissions. Au cours de nos 50 ans d'existence, trois piliers fondamentaux nous ont soutenu :

- *Notre foi en Dieu*
- *Fabriquer des produits auxquels nous croyons*
- *Valoriser les personnes avec lesquelles nous travaillons, nos clients et nos fournisseurs.*

Enlevez l'une de ces composantes, et nous n'y serions jamais arrivés !

*John Wells • Fondateur de A.J Wells & Sons Ltd.*



## INTRO

INTRODUCTION	4
POÊLES À BOIS - INSERTS	6

## POÊLES ET INSERTS

<b>CRANMORE</b>	10
CRANMORE 5	12
CRANMORE 7	14
<b>AIRE</b>	16
AIRE 3	18
AIRE 5	20
AIRE 7	22
<b>SKYE</b>	24
SKYE 5	26
SKYE 7	28
<b>ARC</b>	30
ARC 5	32
ARC 7	34
<b>COVE</b>	36
COVE 2	38
COVE 3	40
<b>ISLAND</b>	42
ISLAND I	44
ISLAND II	46
ISLAND III	48
<b>BAY</b>	50
BAY VL	52
BAY BX	54
<b>C-SERIES</b>	56
C-FOUR	58
C-FOUR INSERT	60
C-FIVE	62
C-SIX	64
C-SEVEN	66
C-EIGHT	68
<b>LE BEMBRIDGE</b>	70
<b>COUNTRY 4</b>	72

## INNOVATION

LA GRILLE DE DÉCENDRAGE	76
GRILLE OPTIONNELLE	76
SYSTÈME DE CONTRÔLE D'AIR QUATTROFLOW®	76
LA TECHNOLOGIE BLU	76
BOUCLIER THERMIQUE	77
DÉFLECTEUR ESCAMOTABLE	77
PLAQUE DE CUISSON	77
ADAPTATEUR DE FUMÉES ARRIÈRE VERTICAL	77
COLLECTEUR D'AIR EXTERNE	77
CONDUIT CHARNWOOD	77
POD	78
TESTEUR D'HUMIDITE	80
PORTE-CENDRE	80
THERMOMETRE DE CONDUIT DE FUMÉE	80
FOURCHETTE À TOASTER	80
CHARNWOOD FIRE BALL	80
COULEURS	82
POÊLES SELECTOR	84
TABLEAU DE COMPARAISON	85
VLAZE	86

## SPÉCIFICATIONS

CRANMORE	90
AIRE	90
POD	90
SKYE	91
ARC	92
ISLAND	92
COVE	93
BAY	94
C-SERIES	94
COUNTRY 4	96
LE BEMBRIDGE	96
LE LABEL FLAMME VERTE	97
<b>CHARNWOOD LIVE FIRE</b>	98



FOLLOW @CHARNWOODSTOVES





## POÊLES À BOIS D'EXCEPTION BRITANNIQUES

---

CHARNWOOD est une société familiale située sur l'Île de Wight en Angleterre. Créée en 1972, nous sommes devenus au fil des années l'un des principaux fabricants de poêles, d'inserts, en Europe. Depuis sa naissance, notre entreprise a toujours développé et mis en œuvre des valeurs éthiques fortes que ce soit dans la conception et la fabrication de nos produits, dans nos relations avec nos clients, fournisseurs et employés, et dans la gestion de l'impact sur l'environnement de nos produits.

Ces valeurs se traduisent tout d'abord dans la qualité et la longévité de nos produits. Acheter un Charnwood, c'est acheter un produit qui dure. Plus de 50 ans après, nos premiers poêles continuent de chauffer de nombreux foyers.

Cette éthique se reflète également dans notre politique d'achat, nous favorisons les fournisseurs locaux et européens. Nos poêles sont fabriqués dans notre usine

sur l'Île de Wight en associant la main d'œuvre locale qualifiée et la haute technologie en matière d'outil de production. Nous sommes fiers de nos employés dont beaucoup ont plus de 25 ans d'ancienneté et qui ont accompagné l'entreprise dans son évolution de quelques centaines de poêles par an à plusieurs milliers d'unités aujourd'hui.

Ce succès nous le devons à nos clients. Les servir, répondre à leurs attentes, est notre priorité. Qu'il s'agisse de donner des conseils sur l'installation ou le fonctionnement de nos produits, ou d'assurer la disponibilité et la livraison des pièces détachées nous faisons tout pour apporter à notre clientèle une satisfaction maximale.

Nous espérons que vous lirez cette brochure avec plaisir. Vous y trouverez une vaste gamme de poêles, d'inserts et de bouilleurs qui apporteront des décennies de confort et de chaleur à votre foyer.



## POÊLES À BOIS - INSERTS

---

*Chauffer votre maison avec un poêle ou un insert Charnwood est une expérience unique qui vous apportera satisfaction, sérénité et bien-être.*

---

Sa chaleur va se répandre et pénétrer dans chaque recoin de votre foyer. En utilisant une énergie renouvelable comme le bois, vous participez activement à la protection de l'environnement et à la préservation des ressources naturelles.

Les poêles à bois et inserts Charnwood sont le fruit d'une recherche-développement constante et d'une expertise unique du chauffage au bois. Des années de recherche et d'investissement en ont fait des appareils novateurs, et à l'avant-garde de la nouvelle génération des poêles à haut rendement et à combustion propre. Nos poêles n'ont pas besoin d'être rallumés chaque matin, ils brûlent et chauffent votre maison toute la nuit avec un niveau de contrôle et d'économie jamais égalé.

**QUALITÉ DE CONSTRUCTION.** Le corps de nos poêles à bois et inserts est fabriqué en Grande Bretagne en utilisant les meilleurs matériaux sélectionnés pour leur durabilité et leur esthétique: acier haute température, fonte, briques réfractaires et vitres vitrocéramiques.

Ces matériaux offrent le meilleur en matière de résistance et de conservation de la chaleur. Ils assurent une bonne étanchéité des poêles et inserts, pour un contrôle optimum de la combustion: avec un apport d'air minimum, ils permettent un doux sommeil, et avec un apport d'air maximum, ils donnent un feu intense et ardent.

La plaque déflecteur de tous nos modèles s'enlève facilement, permettant le ramonage aisé des tuyaux d'évacuation des fumées et de la cheminée depuis l'intérieur du poêle.

Tous nos poêles et inserts sont conformes à la norme européenne EN13240:2001 et EN13229:2001, qui garantit une conception efficace et une performance de haut niveau. Les corps de nos poêles et inserts sont garantis 10 ans (sauf nos modèles de bouilleurs qui sont garantis 3 ans), et toutes les pièces sont garanties 2 ans (hors pièces d'usure).





flamme  
VERTE



#### COMBUSTION PROPRE • BALAYAGE D'AIR

Tous les inserts et poêles à bois présentés dans cette brochure sont équipés de la dernière technologie en matière de combustion propre et de balayage d'air. Lors de la combustion initiale, des particules et cendres imbrulées sont émises dans les fumées. Dans nos poêles, ces fumées sont à nouveau brûlées. Cette double combustion réduit significativement les émissions et la production de cendre, et améliore le rendement du poêle. Votre habitation est donc encore mieux chauffée et votre environnement est plus sain. De plus, la combustion propre et le balayage d'air permettent de conserver les vitres des portes toujours propres, et donc de profiter de la vue sur le feu.

**DES GAMMES SUR MESURE.** Un poêle ou insert placé en position centrale peut chauffer toute la maison. Les gammes Charnwood comprennent un modèle qui convient à chaque type et taille de maison et aux exigences de chacun.

Concernant le design, les gammes Aire, Cove, Arc, Skye ou notre gamme Bay s'intègrent parfaitement dans une ambiance contemporaine. Pour une atmosphère plus classique, nous vous proposons les gammes plus traditionnelles Cranmore, Country, C-Series, Bembridge, et notre incontournable best-seller Island.

**L'ENVIRONNEMENT.** Le réchauffement climatique est aujourd'hui une problématique environnementale majeure. De plus, les ressources d'énergie fossiles ne sont pas infinies. Brûler du bois dans un poêle

Charnwood pour produire votre énergie de chauffage est un acte écologique engagé pour plusieurs raisons;

Le bois est une énergie renouvelable. Planter et faire pousser des arbres pour produire de la chaleur est une solution viable et sensée pour préserver les énergies fossiles pour les générations futures.

*Les arbres absorbent du CO2. Lors de leur croissance, ils absorbent autant et même plus de CO2 qu'ils n'en émettent lors de leur combustion. Planter des arbres pour le chauffage est donc une des façons de réduire la quantité de CO2 dans l'atmosphère. Ceci est à l'opposé des énergies fossiles.*

*Les gouvernements du monde entier se sont engagés à réduire les émissions de CO2 – en utilisant un poêle Charnwood, vous jouez un rôle dans la réalisation de cet objectif. En effet quand vous brûlez du bois dans un poêle Charnwood à haut rendement, vous réduisez l'utilisation des autres types de chauffage et vous participez à la réduction des émissions de CO2, ainsi qu'à la sauvegarde des combustibles fossiles et de la planète!*

En plus des nombreux avantages pour l'environnement, un poêle ou insert Charnwood vous libère de la dépendance à l'électricité et au gaz. A une époque où l'on se préoccupe de plus en plus de la stabilité de l'offre d'énergie dans le monde, il est rassurant de savoir qu'un poêle Charnwood vous donne la certitude d'être chauffé, même en cas de pénurie d'énergie.



# POÊLES & INSERTS

---

BOIS & MULTICOMBUSTIBLES





# charnwood CRANMORE

*Une inspiration traditionnelle, un design innovant: un classique moderne*

Cette toute nouvelle gamme tire son inspiration du Premier Empire, avec des détails typiques de l'époque, comme la porte simple et son cadre entourant la vitre. Les proportions agréables à l'oeil du Cranmore font qu'il s'insère parfaitement dans une belle cheminée existante, et la large vitre offrant une impressionnante vision du feu fait du Cranmore l'alternative idéale au foyer ouvert.

Disponible en 2 tailles, le Cranmore bénéficie d'une combustion ultra propre et de performances exceptionnelles, lui permettant de dépasser les critères Ecodesign 2022, et d'être Flamme Verte 7 étoiles.

Une flamme hypnotique

Une grande vitre pour le spectacle de la flamme

Bac à cendre amovible pour un nettoyage des cendres facile et propre

Simple d'utilisation, grâce à une commande d'air unique, et notre système d'alimentation en air breveté Quattroflow®



flamme  
VERTE 7★



Le Cranmore est certifié conforme à la norme EN13240:2001 par un laboratoire indépendant





## cranmore 5

Le Cranmore 5 délivre de 2 à 5kW de puissance à la pièce et une vue spectaculaire sur la flamme. Bien que d'inspiration classique, il intègre les dernières technologie en matière de combustion propre. Il s'intègre admirablement bien dans une cheminée existante pour la mettre en valeur et offrir l'alternative parfaite aux foyers ouverts.



flamme 7★  
VERTE



## cranmore 7

Le Cranmore 7 est conçu pour les grandes pièces à vivre grâce à une puissance généreuse de 7kW. Sa très grande vitre vous fait profiter du spectacle incomparable de la flamme.



flamme 7★  
VERTE



# charnwood AIRE

*Une flamme hypnotique. Un impact environnemental minimal*

Le design du Charnwood Aire intègre une très grande vitre pour vous permettre de profiter au maximum de la vue sur les flammes. Il est également doté des dernières technologies de combustion pour un impact minimal sur l'environnement. Il est ainsi conforme aux exigences réglementaires actuelles et est en avance sur celles du futur (Ecodesign 2022).

*Une flamme hypnotique*

*Une grande et large vitre*

*Bac à cendre amovible pour un nettoyage des cendres facile et propre*

*Commande d'air unique avec le système breveté Quattroflow®*



*flamme* 7★  
VERTE



L'Aire a été indépendamment certifié conforme à la norme EN13240 :2001







## aire 3

Le Aire 3 est un nouveau petit poêle à bois de seulement 3kW. Ce petit appareil ouvre la voie au segment des toutes petites puissances. Il trouvera parfaitement sa place dans un petit salon, une maison passive, mais aussi une extension, une véranda... mais aussi une péniche ou encore une yourte. Les possibilités sont infinies! Avec un rendement exceptionnel de 84%, il a toutes les caractéristiques de ses grands frères Aire 5 et Aire 7.



flamme 7★  
VERTE

*Ci-contre: Aire 3 sur bûcher, coloris Noir sur une plaque de sol Vlaze finition Quilted Graphite et plaque décorative émaillée finition Nori. Ci-dessus de gauche à droite : Aire 3 socle bas, Aire 3 sur bûcher*



## aire 5

Le Charmwood Aire 5 fournit entre 2 et 5kW de puissance, ainsi qu'une qualité de combustion propre et exceptionnelle. Il est conçu pour une vision du feu maximale grâce à sa très grande vitre. Il bénéficie d'un design épuré et peut être installé dans une cheminée existante.



flamme 7★  
VERTE





## aire 7

Le Aire 7 est un nouveau poêle à bois totalement innovant dans la gamme Aire qui est devenue un incontournable chez Charnwood. Bénéficiant d'une vitre au format 16/9ème parmi les plus grandes de la gamme Charnwood, le Aire 7 vous offre une flamme envoûtante unique. Avec une puissance de 7KW, ce poêle à bois est conçu pour de grandes pièces et espaces ouverts où il devient le point central de votre intérieur.



flamme 7★  
VERTE

# charnwood SKYE

*Un jeu d'enfant à utiliser et une technologie de combustion exceptionnellement propre*

Le poêle à bois Skye de Charnwood dispose d'une technologie de pointe qui assure une combustion exceptionnellement efficace. Sa technologie de combustion très innovante permet d'obtenir un rendement de 86%, qui dépasse les nouveaux standards Européens Eco Design. Il est aussi labellisé Flamme Verte 7\*, la catégorie des appareils les plus performants. Le Skye permet de brûler moins de bois et plus proprement pour l'environnement. Son design est rafraîchissant et épuré, des lignes classiques minimalistes en format paysage avec une touche subtile de modernité.

*Le design épuré du Skye offre un raccordement tout en discrétion au conduit et des panneaux de convections pour réduire les distances de sécurité aux matériaux combustibles. Il peut ainsi être installé dans des espaces réduits.*

*Au choix, le Skye brûle aussi bien du bois ou du charbon grâce à sa grille ajustable.*

*Facile d'utilisation grâce à une commande d'air unique et le système de gestion de l'air Quattroflow®.*



*flamme*  
**VERTE 7\***



Le SKYE est en conformité avec la norme EN13240:2001







## skye 5

Le Skye est aujourd'hui le poêle le plus performant de la gamme Charnwood. Sa qualité de combustion exceptionnellement propre délivre confortablement de 2 à 5kW de puissance à la pièce. Le design épuré et moderne du Skye lui permet de s'adapter à tous les intérieurs, que ce soit sur son bûcher ou sur socle bas.



flamme  
VERTE 7★





## skye 7

Puissance nominale de 7kW pouvant être adaptée entre 5 et 11kW selon vos besoins. Le Skye7 apporte une touche contemporaine aux grands espaces à vivre. Une grande vitre pour que vous puissiez profiter pleinement de la vue sur les flammes.



flamme 7★  
VERTE



# charnwood ARC

---

*Une nouvelle génération de poêle à bois est née*

---

L'Arc capitalise des années de recherche et développement sur la combustion performante et respectueuse de l'environnement. L'Arc est un appareil qui excède les futures standards Eco Design et un appareil labellisé Flamme Verte 7\*, la catégorie des appareils les plus performants : plus de 80% de rendement et un taux d'émission de particules très bas.

L'Arc existe en 2 puissances - 5 ou 7KW - disponibles dans un choix de 8 coloris. Il est proposé en deux versions: sur bûcher ou sur socle bas. Vous pourrez choisir en option un tiroir vous permettant de ranger vos accessoires de feu.



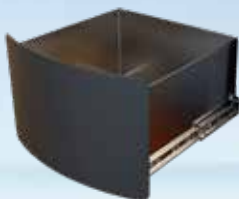


*Panneaux de convection réduisant à 80mm à l'arrière de l'appareil les distances de sécurité aux matériaux combustibles.*

*Grille de décendrage et multi-combustible pour brûler aussi bien du bois que du charbon.*

*Commande d'air unique pour régler la combustion en toute simplicité, système de combustion Quattroflow® et connexion d'alimentation en air extérieur intégrée.*

*Tiroir de rangement optionnel*



## arc 5

Le Charnwood Arc 5 a une puissance entre 2 et 7 kW avec une puissance nominale de 5 kW. Il est multi-combustible bois et charbon. Il est équipé d'une commande d'air unique, son système de combustion réduit très significativement les émissions de polluants et donne une flamme magnifique. Le design de l'Arc a des lignes extrêmement pures qui s'intègrent parfaitement dans des intérieurs modernes mais également dans des maisons plus traditionnelles.



flamme 7★  
VERTE





## arc 7

Le Charnwood Arc 7 chauffe agréablement les plus grands espaces avec ses 7kW. Il est multi-combustible bois et charbon. Grâce à sa technologie de combustion d'une qualité et d'une propreté exceptionnelle l'Arc 7 est classé 7\* au label Flamme Verte, la catégorie des appareils les plus performants. Le design moderne de l'Arc 7 bénéficie d'une buse intégrée, pour une connexion au conduit en toute discrétion. Un tiroir est également disponible en option pour une alternative de style au traditionnel bûcher. De plus, il permet de ranger les accessoires tels que le petit bois d'allumage.



flamme 7\*  
VERTE



# charnwood COVE

---

*Un design épuré et un look industriel inimitable*

---

Le Cove allie le meilleur des poêles d'hier et d'aujourd'hui: finition de qualité exceptionnelle, certification répondant aux exigences européennes les plus strictes, design moderne et intemporel. Sa porte incurvée vous permet d'apprécier le feu dans toute sa dimension, tandis que l'efficacité du système de combustion vous assure un rendement optimum et un fonctionnement propre.

De conception sophistiquée, le Cove est néanmoins simple d'utilisation. Un seul outil permet d'ouvrir la porte et d'évacuer les cendres. Il bénéficie de la grille de décrochage exclusive Charnwood qui, associée au

système de commande d'air Quattroflow®, vous assure les conditions de combustion les plus efficaces, un rendement optimum et une grande simplicité d'utilisation et de décrochage. Le Cove est disponible en deux tailles, avec un choix de cinq options de socle et huit coloris. Des panneaux de convection optionnels sont aussi disponibles pour chaque Cove. Ils permettent d'assurer une convection de la chaleur à la pièce et de réduire la distance de sécurité avec les matériaux combustibles à 250mm. Les panneaux sont disponibles dans les couleurs standard Charnwood vous permettant de personnaliser votre poêle en mélangeant les coloris.





Panneaux de convection optionnels latéraux et arrière



Choix entre 2 puissances



5 Options de socle



La grille de décendrage



Système de contrôle d'air quattroflow®

CE Tous les poêles Cove sont conformes à la norme Européenne EN 13240:2001  
Ci-contre: Cove 2 Noir avec bûcher



## COVE 2

Avec sa porte légèrement incurvée et ses lignes douces, le Cove 2 crée un puissant point de chauffage dans votre pièce. Il fournit une chaleur de 8kW, avec une puissance maximale de 10kW. Grâce à ses différentes options de socle, le Cove 2 s'intègre parfaitement à votre pièce. Le socle bas et le socle bas incurvé sont parfaits pour placer le poêle dans unâtre de taille standard, tandis que le bûcher et le socle colonne sont idéaux pour un poêle installé dans un grandâtre ou directement dans la pièce. Il est disponible dans un choix de huit coloris. Il peut être équipé en option de panneaux de convection.



flamme 7★  
VERTE



## COVE 3

Avec une puissance nominale de 12kW et une maximale de 16kW, le Cove 3 est idéal pour chauffer une grande pièce ou un espace ouvert. Le Cove 3 peut recevoir des bûches allant jusqu'à 500mm de long et sa grande porte incurvée vous offre une vue magnifique sur le feu. Il est disponible avec un choix de cinq options de socles et de huit coloris pour s'intégrer harmonieusement dans votre intérieur. Il peut être équipé en option de panneaux de convection.



flamme 7★  
VERTE





# charnwood ISLAND

---

*La nouvelle génération de poêles multi-combustibles*

---

La gamme Island de Charnwood définit un nouveau standard de combustion propre dans le domaine des poêles multi-combustibles. Les poêles Island allient simplicité et technologie pour réaliser une combustion du bois avec un impact minimal sur l'environnement, et répondant aux exigences réglementaires d'aujourd'hui et de demain : rendement très élevé et émissions de particules faibles. Tous les poêles Island disposent de la technologie de combustion Blu.

Island I et Island II ont également fait évoluer leur design pour vous permettre d'admirer encore davantage les flammes grâce à des vitres encore plus grandes.

La gamme Island est disponible en trois puissances, huit coloris et sur pieds courts, pieds hauts et sur bûcher.



flamme 7★  
VERTE





---

*Une grille de décendrage pratique et efficace  
pour brûler du bois avec un haut rendement*

---

*Une poignée toujours froide, pratique pour le  
rechargement en bois ou charbon*

---

*Commande unique pour régler l'arrivée en  
air aisément*

**CE** Tous les poêles Island sont conformes à la norme  
Européenne EN 13240:2001



## ISLAND I

Puissance nominale de 5kW pouvant être adaptée entre 2 et 7 kW selon vos besoins. Son design s'adapte parfaitement aux intérieurs modernes et traditionnels. Il s'intègre facilement dans une cheminée existante. Il a un rendement élevé de 85% et un très faible niveau d'émission de particules (9mg/m3) grâce à la technologie BLU.



flamme  
VERTE 7★





## ISLAND II

Puissance nominale de 8kW pouvant être adaptée entre 5 et 11 kW selon vos besoins. Son design s'adapte parfaitement aux intérieurs modernes et traditionnels. Il s'intègre facilement dans une cheminée existante. Il a un rendement élevé de 82% et un très faible niveau d'émission de particules (14mg/m3) grâce à la technologie BLU.



flamme VERTE 7★





## ISLAND III

Le Charnwood Island III est le plus puissant de la collection Island. Avec ses proportions majestueuses et sa puissance de 7 à 16kW, il est idéal pour les grandes pièces et peut recevoir des bûches de plus de 50cm de long. Avec ses 2 grandes portes, le Island III offre une vue exceptionnelle sur le feu, un panorama sur écran géant inégalé!



flamme 7★  
VERTE







# charnwood BAY

---

*Un insert moderne avec une technologie de combustion innovante*

---

Le Bay bénéficie d'une large vitre donnant une vue exceptionnelle sur la flamme. Fournissant une puissance de 5 kW, il est extrêmement simple d'utilisation avec sa commande d'arrivée d'air unique et sa poignée "main-froide". Il est équipé de la dernière technologie de combustion Blu.

Le Bay est disponible en version Insert Bay VL et version poêle à bois Bay 5BX.





flamme 7★  
VERTE

---

*Construit dans les meilleures qualités d'acier, de fonte et de vitrocéramique, le Bay est doublé de briques et est facile d'installation.*

---

*Poignée "main-froide" et commande d'arrivée d'air pour une utilisation sûre et aisée.*



CE Le Bay VL est conforme à la norme EN 13229:2001.  
Le Bay BX est conforme à la norme EN 13240:2001.





## BAY VL

Le Bay VL a une large vitre entourée d'un cadre fin et moderne.

Le Bay VL est disponible dans les 8 coloris Charnwood.



flamme 7★  
VERTE

## BAY BX

Le Bay BX est un tout nouveau design de poêle à bois contemporain. D'une puissance de 5kW, le BAY BX est inséré dans un caisson en acier qui peut être installé tel quel, sur un socle colonne, sur un banc ou sur un bûcher. Ce poêle à bois et ses options de socle sont disponibles en 8 coloris.



flamme  
VERTE 7★









# charnwood C-SERIES

*La quintessence Charnwood - un design classique avec une combustion d'une performance impressionnante*

La C-Series est une gamme de poêles à bois classique avec une commande d'air unique et un collecteur d'air externe intégré pour améliorer la performance et le rendement.

Les poêles de la C-Series ont une combustion propre et un rendement exceptionnel. Ils peuvent être équipés en option d'une grille de décrochage amovible et d'un bûcher ou de pieds hauts permettant de surélever le poêle. Un bouclier thermique est également disponible permettant d'installer le poêle plus près du mur.



*flamme* 7★  
VERTE

CE Tous les poêles C-Series sont conformes à la norme Européenne EN 13240 :2001.

## C-FOUR

Doté d'une large vitre, le C-Four est le plus petit des modèles de la C-Series. Il délivre une puissance entre 2 et 5.5 kW. Le poêle est en acier doublé de vermiculite et peut utiliser des bûches jusqu'à 28cm de longueur. Avec une puissance de 4.8kw, il peut être raccordé directement sur l'air extérieur.



flamme 7★  
VERTE





## C-FOUR INSERT

Le « C-Four Insert » aux lignes épurées de très petite taille, il s'insère dans les cheminées existantes. Il possède une commande d'air unique et peut être raccordé directement sur l'extérieur. Sa grille de décendrage peut être également utilisée pour brûler du charbon.

Doté de performances exceptionnelles, il affiche 80% de rendement, 0,08% de CO et 13,5mg/m<sup>3</sup> de poussière. En clair des performances adaptées aux évolutions de la réglementation sur les appareils de chauffage au bois.



flamme 7★  
VERTE





## C-FIVE

Le C-Five est de même puissance que le C-Four, il est réalisé dans des proportions de format paysage, ce qui lui permet de brûler des bûches de 35cm. Le poêle est doublé en briques réfractaires et délivre 5kW.



flamme 7★  
VERTE



## C-SIX

Le C-Six est un poêle de 5.9kW produisant une puissance entre 5 et 7 kW. Le poêle est en acier doublé de vermiculite et peut brûler des bûches jusqu'à 30cm.







## C-SEVEN

Le C-Seven, tout comme le C-Five est réalisé avec une vitre plus large et dans des proportions paysage ce qui permet de brûler des bûches de longueur 43cm. Ce poêle a une puissance de 7.1kW et est doublé en briques réfractaires.



flamme 7★  
VERTE







## C-EIGHT

Le C- Eight est le plus gros poêle de la C-Series. Avec une puissance de 8kW, il possède une grande vitre en format portrait et peut brûler des bûches jusqu'à 36cm. Doublé avec de la vermiculite, le C-Eight convient parfaitement pour chauffer les grands espaces et trouve sa position dans de vastes cheminées.



flamme 7★  
VERTE



*Ci-contre: C-Eight avec socle bûcher, Noir  
Ci-dessus, de gauche à droite: C-Eight standard, C-Eight avec bûcher, C-Eight sur pieds hauts*



COUNTRY LIVING

# Bembridge

PÔELE À BOIS CHARNWOOD

La combustion du Bembridge est d'une exceptionnelle propreté et a un très haut niveau de rendement. Le Bembridge est équipé d'une poignée amovible, d'une commande de contrôle d'air unique et d'un collecteur d'air externe intégré pour prélever l'air de combustion directement sur l'extérieur.

Il est disponible dans un choix de 5 coloris dont 2 coloris exclusifs Country Living Magazine : Tilleul et Gris perle.

Le Bembridge est également disponible sur bûcher et pieds hauts. En option, vous pouvez ajouter une grille de décendrage pour faciliter le nettoyage des cendres.



flamme 7★  
VERTE

Ci-contre : Bembridge en Ivoire sur pieds, Ci-dessus : de gauche à droite : Gris à canon, Ivoire, Tilleul\*, Gris perle\*, Noir  
Ci-dessus : de gauche à droite : Bûcher optionnel, sur pieds hauts, grille de décendrage optionnelle

\* Country Living Couleurs exclusives.



# charnwood COUNTRY 4

---

Le Country 4 est un petit appareil de chauffage à la fois élégant et robuste dont la puissance de 4.8kW dégage une chaleur confortable. Sa porte donne une vue complète et nette sur le feu et un aérateur rotatif permet un contrôle complet du tirage. Malgré sa taille, le Country 4 peut recevoir des bûches d'une longueur de 33cm, ce qui le rend populaire et attractif sur le marché des petits poêles. Il dispose de la technologie de combustion BLU qui permet de garantir un rendement et des émissions en conformité avec les réglementations actuelles et à venir.



flamme 7★  
VERTE





A black dog, possibly a Labrador Retriever, is sitting on a dirt floor in a rustic, wooden structure. The dog is wearing a red collar with a gold ring. To the right of the dog is a blue, weathered wheelbarrow filled with logs. The background is a wall of vertical wooden planks.

# INNOVATION

SOLUTIONS INNOVANTES



## LA GRILLE DE DÉCENDRAGE EXCLUSIVE CHARNWOOD

La grille de décendrage Charnwood est le meilleur système de décendrage du marché. Intégrée à tous les modèles Skye, Arc, Cove, Island, C-Four insert, elle assure un décendrage facile sur toute la largeur du foyer afin de déverser proprement la cendre dans le cendrier. La grille se manipule de l'extérieur. Ainsi toutes ces manœuvres peuvent s'effectuer avec les portes fermées, quand le poêle est complètement chargé et en fonctionnement.

Pour les poêles Island1, Island 2, C-Four Insert et Arc, le Skye, elle peut être également utilisée pour brûler du charbon. Elle ne pourra pas servir à brûler du charbon sur les Cove et l'Island III.

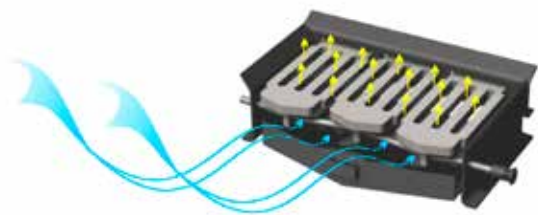
**POSITION FERMÉE** pour le bois – ainsi, un lit de cendre s'accumule, permettant à un flux d'air de traverser le feu.



**POSITION OUVERTE** Dans cette position, les barres ouvertes permettent le décendrage facile et sans poussière des cendres, bois ou résidus de charbon.



## GRILLE OPTIONNELLE



La grille optionnelle peut être fixée facilement sur les modèles C-Series et Bembridge. Cette grille et le tiroir cendrier permettent de nettoyer et d'éliminer aisément et proprement les cendres.

## QUATTROFLOW® AIR MANAGEMENT SYSTEM

Système de Contrôle d'Air Quattroflow®. Ce système de contrôle d'air révolutionnaire breveté par Charnwood est utilisé sur les modèles Cranmore, Aire, Skye, Arc, Bay, Cove, C-Series, Bembridge et Island. En utilisant plusieurs chambres d'air, une seule commande introduit la juste quantité d'air, aux bons endroits pour une combustion efficace et un contrôle optimum : il suffit de tirer pour augmenter le régime de combustion et de pousser pour le ralentir. L'alimentation en air peut être directement dirigée dans le Quattroflow® (un kit optionnel d'alimentation en air externe doit être utilisé pour les gammes Cove et Island).

**1** Entrée d'air primaire: contrôle principal pour régler la combustion.

**2** Entrée d'air secondaire: réalise la combustion double et conserve la propreté des vitres.

**3** Entrée d'air tertiaire: optimise l'efficacité de la combustion.



## LA TECHNOLOGIE BLU

Conscient des enjeux environnementaux et des évolutions réglementaires, Charnwood a un souci constant d'améliorer la performance de ses appareils. Ainsi est née la technologie BLU.

La technologie BLU permet une optimisation des paramètres de combustion en termes d'alimentation en air et des paramètres de post-combustion, éléments essentiels dans l'optimisation du rendement et la diminution des rejets en CO et poussières.

La technologie BLU améliore les performances de nos appareils. Ainsi, tous les appareils équipés de la technologie BLU ont un rendement minimum de 75%, des rejets de CO de 0.12% maximum, poussières de 30mg /m3 maximum. Ils permettent donc de consommer moins de bois, tout en réduisant les émissions de polluants. Ils sont en avance sur le futur standard européen (Eco Design).

## BOUCLIER THERMIQUE

Les boucliers thermiques et panneaux de convection Charnwood sont pensés pour gagner de la place dans les petits espaces. Ils permettent de



rapprocher le poêle du mur et donc de libérer de la place dans votre pièce. Disponibles sur Cranmore, Aire, Cove, Island, C-Series, Bembridge et Country.

## DÉFLECTEUR ESCAMOTABLE

Tous nos appareils sont équipés d'un déflecteur escamotable, pour un ramonage par l'intérieur du poêle plus rapide et plus propre.



## PLAQUE DE CUISSON

Charnwood vous propose un accessoire idéal pour les poêles installés dans les grandes pièces à vivre alliant cuisine, salon et salle à manger. Grâce



à notre plaque de cuisson, vous pouvez ainsi utiliser votre poêle pour cuisiner comme autrefois. Vous économisez également de l'énergie.

Cette plaque s'installe sur l'obturateur de sortie de fumée. Elle est fournie avec 4 grilles de cuisson pour s'adapter à toute votre batterie de cuisine. Deux dimensions de plaques 230mm (pour une sortie 125mm) ou 260mm (pour une sortie 150mm) sont disponibles pour s'adapter à la quasi-totalité de nos poêles.

NB : votre poêle doit être installé en utilisant la sortie arrière pour permettre de fixer la plaque de cuisson sur le dessus du poêle.

## ADAPTATEUR DE FUMÉES ARRIÈRE VERTICAL

Un adaptateur de fumées arrière vertical est disponible pour tous les modèles Cranmore, Aire, Skye, Arc, Cove, Island, C-Series, Bembridge et Country 4. Il vous



permet de placer le poêle plus en avant dans la pièce et ainsi plus loin du mur. Il augmente la profondeur du poêle de 115 à 196mm suivant le modèle. Rapprochez-vous de votre revendeur Charnwood ou rendez-vous sur notre site [www.charnwood.fr](http://www.charnwood.fr) pour plus d'informations.

## KITS D'ALIMENTATION EN AIR EXTERNE

Ces kits sont des équipements qui permettent à l'air extérieur d'alimenter directement votre poêle Charnwood. Ils permettent d'ajouter du confort de



chauffe et est une solution technique idéale pour l'alimentation en air de combustion des maisons étanches ou avec VMC. Ils sont disponibles pour les modèles Cranmore, Aire, Skye, Arc, Cove, Island, C-Series et Bembridge (sauf poêles chaudières).

## LES CONDUITS CHARNWOOD

Nous vous proposons une large gamme de conduit de fumée conçus pour être utilisés avec nos gammes de poêles. Réalisés avec de l'acier de haute qualité, la gamme propose également coudes et longueurs ajustables.

Ils sont disponibles en 125mm, 150mm, 178mm de diamètre et dans nos 8 coloris.



## charnwood POD

---

*A la fois coque de protection et plaque de sol pour poêle à bois, rapide et facile à installer.*

---

Le Pod de Charnwood est spécialement conçu pour les yourtes, tentes safari, bateaux, bureaux et cabanes de jardins, ou bien les tiny homes. Combiné à la performance exceptionnelle, l'efficacité et les superbes lignes épurées du Aire 3, le Pod vous permet de créer en toute sécurité un point central dans la pièce, qui concentre tous les regards. Il peut être posé tel quel sur n'importe quelle surface rigide et plate. Il est disponible dans une finition standard en acier noir thermolaquée et vous pouvez y ajouter en option une doublure émaillée Vlaze du plus bel effet.



*Ci-contre: Le POD avec doublure émaillée Vlaze coloris Noir Splash. Plaque de cuisson optionnelle  
Ci-dessus, de gauche à droite: POD finition standard noire thermolaquée, POD finition Vlaze Noir Splash, POD finition Vlaze Argile Splash*



# charnwood ACCESSOIRES

*Charnwood propose une large gamme d'accessoires conçus pour optimiser les performances de votre poêle Charnwood et améliorer votre expérience. Du panier à bûche design et autres accessoires du feu, au thermomètre de conduit de fumée et testeur d'humidité, ou encore de belles idées cadeau.*

## TESTEUR D'HUMIDITE

Votre poêle Charnwood est conçu pour fonctionner avec du bois séché à l'air libre ou en étuve. Il est primordial de n'utiliser que du bois ayant moins de 20% d'humidité. Avec le testeur d'humidité Charnwood, vous pouvez vous assurer que le bois est parfaitement sec avant de le brûler. Plantez les deux pointes dans la fibre du bois pour en déterminer son taux d'humidité.

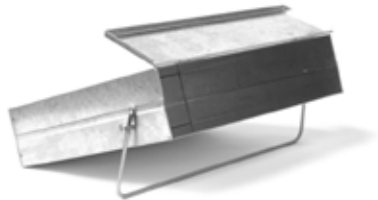


## FOURCHETTE À TOASTER

La fourchette à toaster est le cadeau idéal pour tous les amoureux de poêles à bois. Cette fourchette se fixe au-dessus du poêle et permet de faire griller le pain.



## PORTE-CENDRE



Pour une évacuation propre et facile de la cendre, un porte-cendre, est disponible en option pour tous nos modèles Cranmore, Aire, Skye, Arc, Cove, Island, C-series, Bembridge et Country.

## THERMOMETRE DE CONDUIT DE FUMEE

Un outil très pratique qui se fixe sur le conduit et qui vous indique la température des fumées. Ceci vous permet d'ajuster la commande d'air selon les besoins et d'éviter ainsi les surchauffes ou les sous-régimes.



## CHARNWOOD FIRE BALL

Le Charnwood Fire Ball (photo ci-contre) est un braséro, simple mais très efficace. Il est découpé dans de l'acier doux et est livré sous forme de kit à monter. Lorsqu'il est utilisé, nous recommandons de placer le Fire Ball sur une surface incombustible, telle que du pavé. Le Fire Ball va naturellement s'oxyder avec le temps et est prévu uniquement pour une utilisation en extérieur.





# charnwood COLORIS

---

En plus du noir mat standard, nous vous offrons un choix de sept autres coloris pour intégrer parfaitement le poêle à votre décor. Vous pouvez soit commander votre poêle dans la couleur de votre choix, ou acheter l'un de nos nécessaires de peinture pour repeindre vous-même votre poêle, dès que vous avez envie d'y apporter un changement.



Noir



bleu



Maron



Vert



Ivoire



bronze



à Canon



étain

La peinture Charnwood est spécialement développée pour les appareils de chauffage à haute température, et elle est facile à appliquer. Elle s'utilise sur les poêles Cranmore, Aire, Skye, Arc, Cove, Island, Bay, C-Series, Bembridge et Country. Remarque: Les techniques d'impression de notre brochure ne nous permettent pas de reproduire fidèlement le rendu réel des couleurs. Merci de vous référer aux nuanciers.







# CHOISIR VOTRE **charnwood**

Lors du votre choix de votre poêle ou insert, il est important de choisir la bonne taille pour votre pièce en prenant en compte la puissance fournie. Il s agit de la puissance fournie selon les tests européens standard (EN13240).

Ce tableau est conçu pour vous aider en première approche à sélectionner votre poêle. Les calculs sont basés sur une température extérieure de -1°C et avec une hauteur de plafond de 2.4 mètres.

VEUILLEZ NOTER: Ce tableau est fourni comme guide, votre revendeur Charnwood pourra vous conseiller plus précisément.

2.5											
3.0											
3.5											
4.0											
4.5											
5.0											
5.5											
6.0											
6.5											
7.0											
7.5											
<b>ROOM SIZE IN METRES</b>	<b>2.5</b>	<b>3.0</b>	<b>3.5</b>	<b>4.0</b>	<b>4.5</b>	<b>5.0</b>	<b>5.5</b>	<b>6.0</b>	<b>6.5</b>	<b>7.0</b>	<b>7.5</b>

	AIRE 3, SKYE 5, C-FOUR, C-FOUR INSERT, C-FIVE, THE BEMBRIDGE, COUNTRY 4
	CRANMORE 5, AIRE 5, ARC 5, BAY VL, BAY BX, ALL NEW ISLAND I, C-SIX
	CRANMORE 7, AIRE 7, ARC 7, SKYE 7, COVE 2, ALL NEW ISLAND II, C-SEVEN, C-EIGHT
	COVE 3, ISLAND III

# charnwood TABLEAU DE COMPARAISON

## POÊLES / INSERTS

ÉQUIPEMENTS

	CRANMORE 5	CRANMORE 7	AIRE 3	AIRE 5	AIRE 7	SKYE 5	SKYE 7	ARC 5	ARC 7	ALL NEW ISLAND I	ALL NEW ISLAND II	ISLAND III	COVE 2	COVE 3	BAY VL	BAY BX	C-FOUR	C-FOUR INSERT	C-FIVE	C-SIX	C-SEVEN	C-EIGHT	LE BEMBRIDGE	COUNTRY 4	
La grille de décadage Charnwood																									
Grille optionnelle																									
Quattroflow / Commande d' air unique																									
Charnwood couleur																									
Panneaux de convection																									
Adaptateur vertical arrière																									
Bouclier thermique																									
Raccordable air externe																									
Option de socle																									
Poignée porte froide																									
Poignée multi-fonction																									
Combustion et vitre propre																									
Brique réfractaire																									
Tôle réfractaire																									
Plaque défecteur																									
Pare bûche																									
Doubles - portes																									
Puissance nominale fournie à la pièce (kW)	5	7	3.6	5	7	5	7	5	7	5	8	12	8	12	5	5	4.8	5	5	5.9	7.1	8	5	5	
Rendement (%)	84	82	86	84	82	86	80	81	81	85	82	79	77	80	81	81	82	80	82	82	79	81	82	84	
(ErP) Classe d'efficacité	A+	A+	A+	A+	A+	A+	A+	A+	A+	A+	A+	A	A	A	A+	A+	A	A+	A	A+	A	A	A+	A	
Emission de CO (%)	0.09	0.08	0.07	0.09	0.08	0.06	0.05	0.08	0.07	0.09	0.08	0.09	0.10	0.10	0.10	0.10	0.08	0.08	0.06	0.07	0.07	0.07	0.06	0.10	
Consommation de bois (kg/h)*	1.6	2.2	1.1	1.6	2.2	1.5	2.3	1.6	2.3	1.5	2.6	4.0	2.7	3.9	1.6	1.6	1.5	1.6	1.6	1.9	2.3	2.6	1.6	1.6	
Emissions de particules (mg/Nm <sup>3</sup> )	27	22	25	27	22	25	22	29	24	9	14	22	15	14	12	12	16	14	30	33	25	30	30	20	
Indice de Performance Environnemental I'	0.5	0.4	0.3	0.5	0.4	0.3	0.3	0.5	0.4	0.5	0.5	0.6	0.7	0.6	0.6	0.6	0.5	0.5	0.3	0.4	0.4	0.4	0.3	0.5	



De base



En option

\* Votre consommation de bois dépend de votre installation et de la qualité de bois utilisé.

Ces valeurs sont données à titre indicatif pour un bois à 20% d'humidité et un pouvoir calorifique moyen de 3.8kWh/kg



# VLAZE

*Une gamme de panneaux en émail vitrifié pour les inserts et les poêles à bois*

VLAZE est la gamme de surfaces en émail vitrifié créée dans nos ateliers Charnwood de l'île de Wight. Tous les produits VLAZE sont garantis 10 ans.

L'exceptionnelle finition en émail vitrifié des panneaux est obtenue en portant en fusion de la poudre de verre à plus de 800°C sur une plaque d'acier. Le résultat est un superbe panneau vitrifié, et raffiné, qui en plus d'avoir d'excellentes propriétés thermiques, ne fissure pas, ne se déforme pas et ne se décolore pas sous l'effet de la chaleur ou des produits chimiques. Le nettoyage de ces panneaux est très facile.

PROTECTIONS THERMIQUES MURALES VLAZE, elles ont été conçues pour être placées derrière le poêle. Quand la protection murale est installée, elle divise par 2 la distance minimale avec les matériaux combustibles, en conformité avec le DTU 24.1, et jusqu'à 75mm lorsqu'elle est installée derrière un poêle Charnwood. Les propriétés thermiques exceptionnelles de l'émail vitrifié et du système de convection assurent une dissipation de la chaleur parfaite. La protection thermique est équipée d'une double peau et est simple et rapide d'installation avec un système pratique de fixation sur rail. Les protections VLAZE sont disponibles en trois tailles standard 800 x 1200mm, 800 x 1800mm et 1100 x 1800mm.



LES PLAQUES DE SOL ÉMAILLÉES VLAZE sont une excellente alternative aux plaques de verre ou en pierre polie. Elles peuvent être utilisées seules ou coordonnées avec nos protections thermiques murales et cadres d'inserts pour une finition unique.

La finition lisse et brillante est facile à entretenir. Chaque plaque a une bordure circulaire élégante et est doublée d'une plaque anti-feu pour supporter le poids du poêle, le tout étant facile à manier.

Vous pouvez visiter [vlaze.co](http://vlaze.co) pour plus d'informations toute notre gamme.

A black dog is standing in a field of agave plants. The dog is looking towards the camera. The agave plants are large and green, with some showing signs of damage or decay. The background is a clear blue sky with some distant trees.

# SPÉCIFICATIONS

LES CARACTÉRISTIQUES

*de votre appareil*





## CRANMORE 5

### PUISSANCE EMISE

**5kW** (entre 2 et 7kW)

### RENDEMENT

**84%**

### EMISSION CO

**0.09%**

### DIAMETRE DU TUYAU D'EMISSION

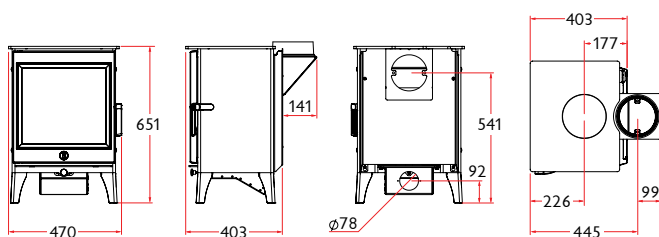
Par le dessus ou par l'arrière **150mm**

### LONGUEUR MAXIMALE DES BUCHES

**300mm**

### POIDS

**85KG**



## CRANMORE 7

### PUISSANCE EMISE

**7kW** (entre 5 et 11kW)

### RENDEMENT

**82%**

### EMISSION CO

**0.08%**

### DIAMETRE DU TUYAU D'EMISSION

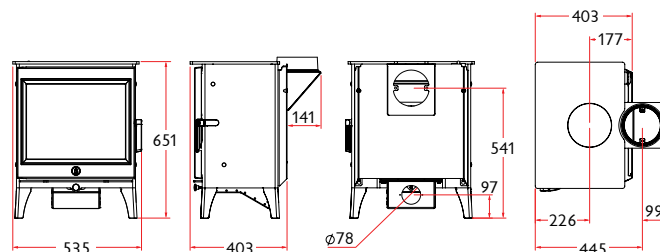
Par le dessus ou par l'arrière **150mm**

### LONGUEUR MAXIMALE DES BUCHES

**390mm**

### POIDS

**94KG**



## AIRE 3

### PUISSANCE EMISE

**3.6kW** (entre 1.5 et 5kW)

### RENDEMENT

**86%**

### EMISSION CO

**0.07%**

### DIAMETRE DU TUYAU D'EMISSION

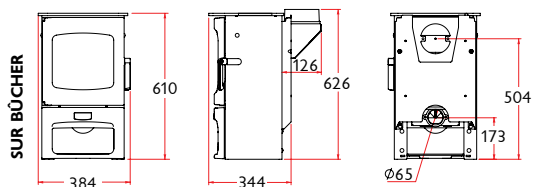
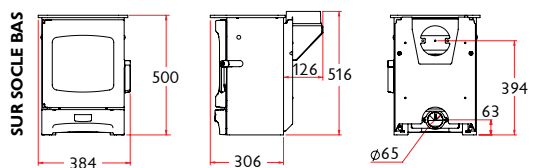
Par le dessus ou par l'arrière **125mm**

### LONGUEUR MAXIMALE DES BUCHES

**250mm**

### POIDS

**62KG** Sur Socle Bas, **71KG** Sur Bûcher

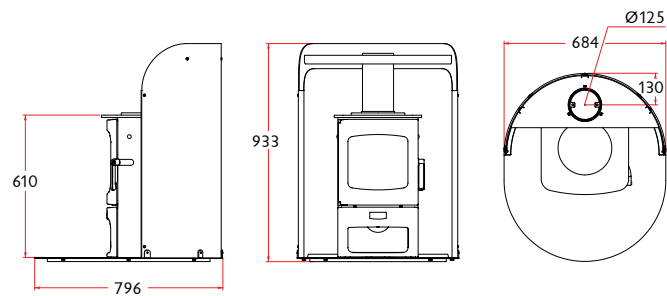


## POD

Le POD est compatible avec le Aire 3 uniquement

### POIDS (EXC. AIRE 3)

**38KG** Thermolaqué, **47KG** Doublure émaillée VLAZE



## SKYE 5

## PUISSANCE EMISE

**5kW** (entre 2 et 7kW)

## RENDEMENT

**86%**

## EMISSION CO

**0.06%**

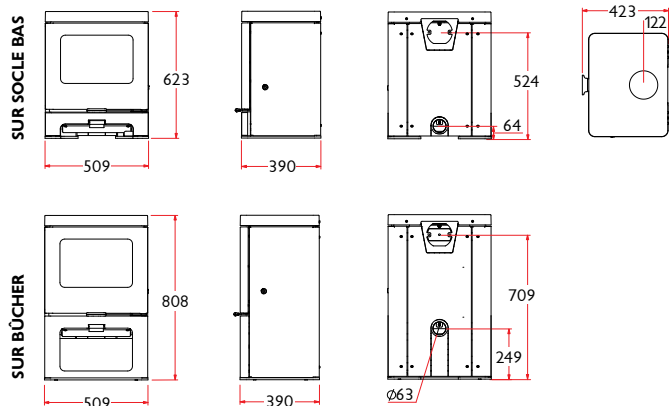
## DIAMETRE DU TUYAU D'EMISSION

Par le dessus ou par l'arrière **125mm**

## LONGUEUR MAXIMALE DES BUCHES

**350mm**

## POIDS

**135KG** Sur Socle Bas, **155KG** Sur Bûcher

## SKYE 7

## PUISSANCE EMISE

**7kW** (entre 5 et 11kW)

## RENDEMENT

**80%**

## EMISSION CO

**0.05%**

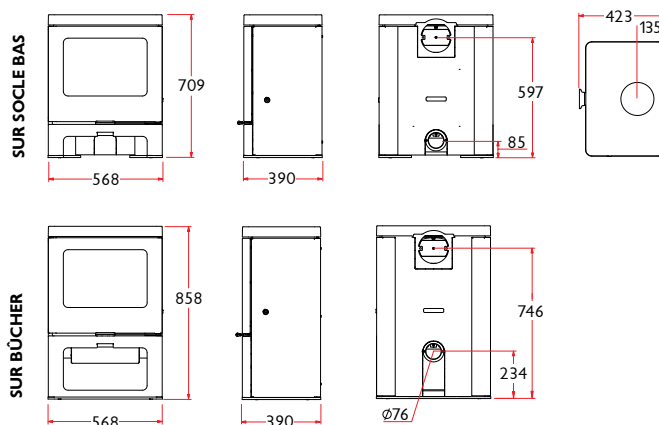
## DIAMETRE DU TUYAU D'EMISSION

Par le dessus ou par l'arrière **150mm**

## LONGUEUR MAXIMALE DES BUCHES

**410mm**

## POIDS

**157KG** Sur Socle Bas, **177KG** Sur Bûcher

## AIRE 5

## PUISSANCE EMISE

**5kW** (entre 2 et 7kW)

## RENDEMENT

**84%**

## EMISSION CO

**0.09%**

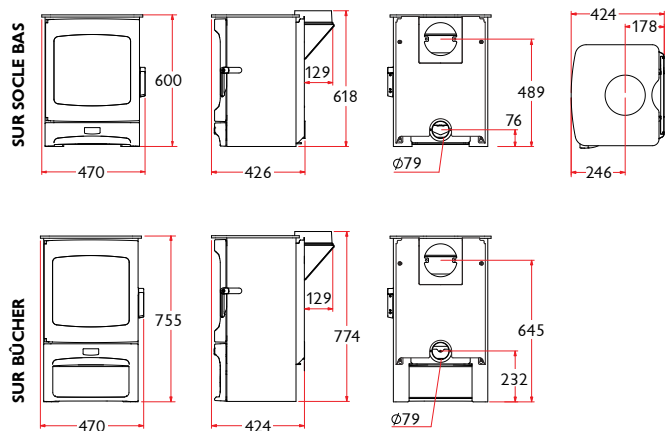
## DIAMETRE DU TUYAU D'EMISSION

Par le dessus ou par l'arrière **150mm**

## LONGUEUR MAXIMALE DES BUCHES

**300mm**

## POIDS

**109KG** Sur Socle Bas, **123KG** Sur Bûcher

## AIRE 7

## PUISSANCE EMISE

**7kW** (entre 5 et 11kW)

## RENDEMENT

**82%**

## EMISSION CO

**0.08%**

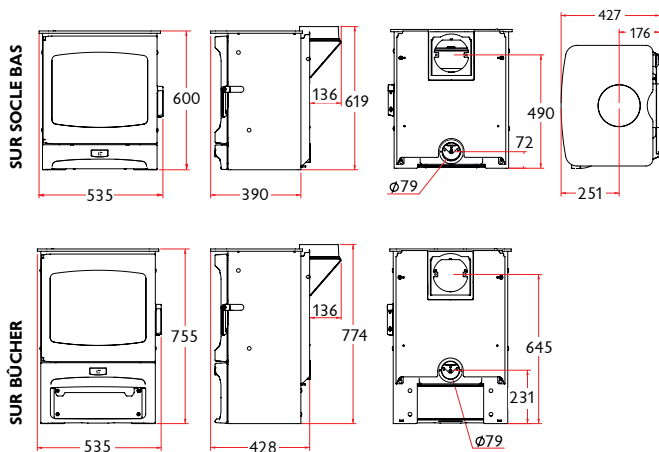
## DIAMETRE DU TUYAU D'EMISSION

Par le dessus ou par l'arrière **150mm**

## LONGUEUR MAXIMALE DES BUCHES

**390mm**

## POIDS

**117KG** Sur Socle Bas, **135KG** Sur Bûcher

## ARC 5

### PUISSANCE EMISE

**5kW** (entre 2 et 7kW)

### RENDEMENT

**81%**

### EMISSION CO

**0.08%**

### DIAMETRE DU TUYAU D'EMISSION

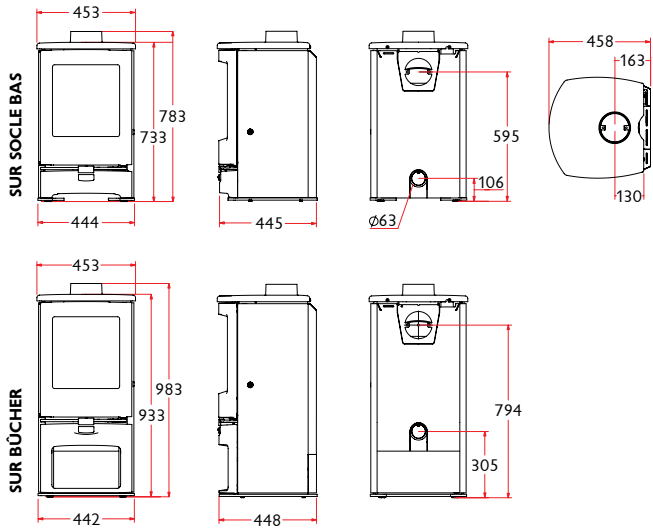
Par le dessus ou par l'arrière **125mm**

### LONGUEUR MAXIMALE DES BUCHES

**290mm**

### POIDS

**130KG** Sur Socle Bas, **150KG** Sur Bücher



## ARC 7

### PUISSANCE EMISE

**7kW** (entre 5 et 11kW)

### RENDEMENT

**81%**

### EMISSION CO

**0.07%**

### DIAMETRE DU TUYAU D'EMISSION

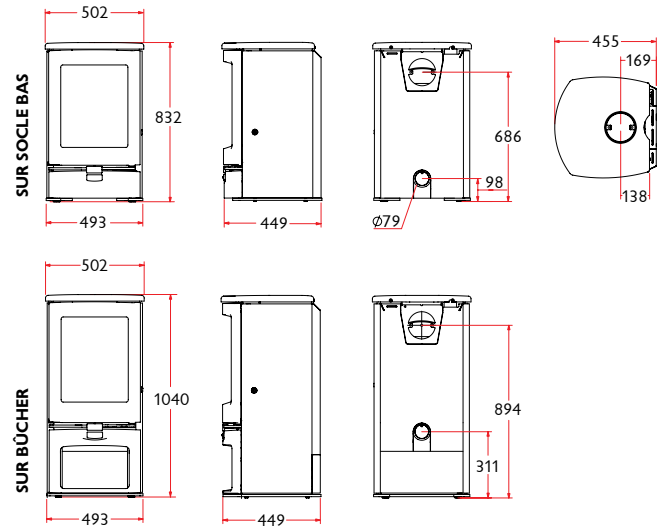
Par le dessus ou par l'arrière **150mm**

### LONGUEUR MAXIMALE DES BUCHES

**325mm** (Taille de bûche testée 290mm)

### POIDS

**150KG** Sur Socle Bas, **170KG** Sur Bücher



## ISLAND I

### PUISSANCE EMISE

**5kW** (entre 2 et 7kW)

### RENDEMENT

**85%**

### EMISSION CO

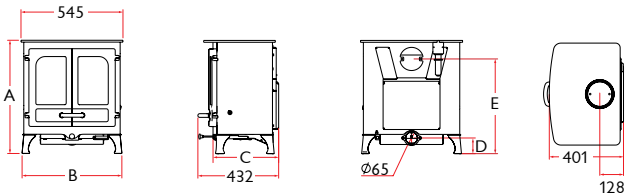
**0.09%**

### DIAMETRE DU TUYAU D'EMISSION

Par le dessus ou par l'arrière **125mm**

### LONGUEUR MAXIMALE DES BUCHES

**411mm**



		A	B	C	D	E	POIDS
SUR PIEDS COURTS		611	533	351	85	511	109KG
SUR PIEDS HAUTS		698	551	329	171	598	110KG
SUR BÜCHER		733	515	300	206	632	117KG

## ISLAND II

### PUISSANCE EMISE

**8kW** (entre 5 et 11kW)

### RENDEMENT

**82%**

### EMISSION CO

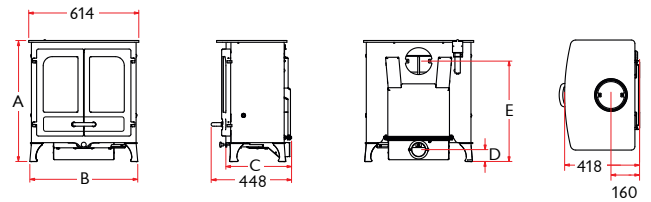
**0.08%**

### DIAMETRE DU TUYAU D'EMISSION

Par le dessus ou par l'arrière **150mm**

### LONGUEUR MAXIMALE DES BUCHES

**480mm**



		A	B	C	D	E	POIDS
SUR PIEDS COURTS		675	602	366	66	560	133KG
SUR PIEDS HAUTS		760	621	330	151	645	134KG
SUR BÜCHER		795	584	299	186	680	140KG

## COVE 2

## PUISSANCE EMISE

8kW (entre 3 et 11kW)

## RENDEMENT

77%

## EMISSION CO

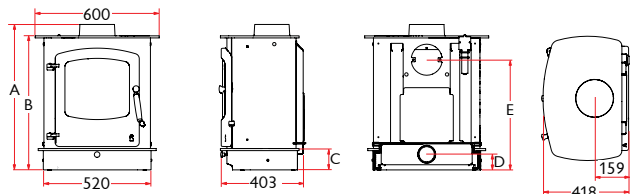
0.10%

## DIAMETRE DU TUYAU D'EMISSION

Par le dessus ou par l'arrière 150mm

## LONGUEUR MAXIMALE DES BUCHES

414mm



		A	B	C	D	E	POIDS
SUR SOCLE BAS		697	647	103	76	532	127KG
SOCLE BAS INCURVÉ		697	647	103	76	532	127KG
MINI BÛCHER		824	774	230	203	659	130KG
SUR BÛCHER		944	894	350	323	779	133KG
SUR COLONNE		944	894	350	323	779	146KG

## COVE 3

## PUISSANCE EMISE

12kW (entre 7 et 16kW)

## RENDEMENT

80%

## EMISSION CO

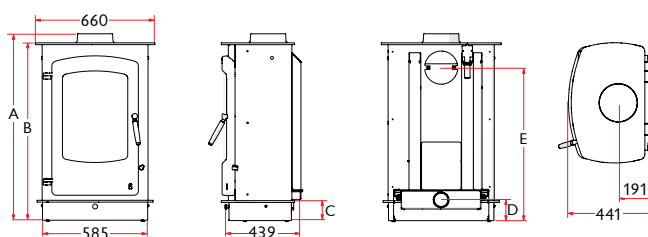
0.10%

## DIAMETRE DU TUYAU D'EMISSION

Par le dessus ou par l'arrière 178mm

## LONGUEUR MAXIMALE DES BUCHES

481mm



		A	B	C	D	E	POIDS
SUR SOCLE BAS		1030	980	110	115	844	159KG
SOCLE BAS INCURVÉ		1030	980	110	115	844	159KG
MINI BÛCHER		1200	1150	280	285	1014	168KG
SUR BÛCHER		1330	1280	410	415	1144	171KG
SUR COLONNE		1330	1280	410	415	1144	187KG

## ISLAND III

## PUISSANCE EMISE

12kW (entre 8 et 16kW)

## RENDEMENT

79%

## EMISSION CO

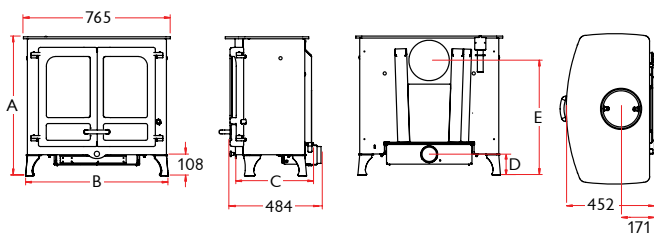
0.09%

## DIAMETRE DU TUYAU D'EMISSION

Par le dessus ou par l'arrière 178mm

## LONGUEUR MAXIMALE DES BUCHES

611mm



		A	B	C	D	E	POIDS
SUR PIEDS COURTS		713	732	400	107	588	180KG
SUR PIEDS HAUTS		795	750	400	189	670	184KG
SUR BÛCHER		945	714	309	339	820	197KG



## BAY VL

PUISSANCE EMISE

**5kW** (entre 2 et 7kW)

RENDEMENT

**81%**

EMISSION CO

**0.10%**

DIAMETRE DU TUYAU D'EMISSION

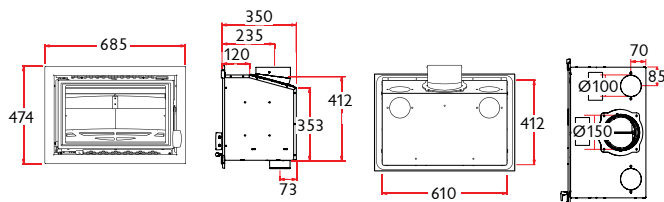
Par le dessus **150mm**

LONGUEUR MAXIMALE DES BUCHES

**463mm**

POIDS

**85KG**



## BAY BX

PUISSANCE EMISE

**5kW** (entre 2 et 7kW)

RENDEMENT

**81%**

EMISSION CO

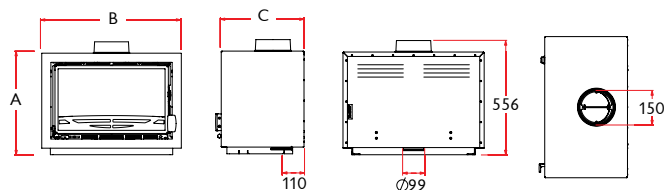
**0.10%**

DIAMETRE DU TUYAU D'EMISSION

Par le dessus **150mm**

LONGUEUR MAXIMALE DES BUCHES

**463mm**



		A	B	C	POIDS
<b>VERSION POELE</b>		500	688	403	103KG
<b>A BOIS</b>		1000	688	500	126KG
<b>SUR COLONNE</b>		910	688	403	136KG
<b>SUR BANC</b>		1000	1300	500	139KG

## C-FOUR

PUISSANCE EMISE

**4.8kW** (entre 2 et 5.5kW)

RENDEMENT

**82%**

EMISSION CO

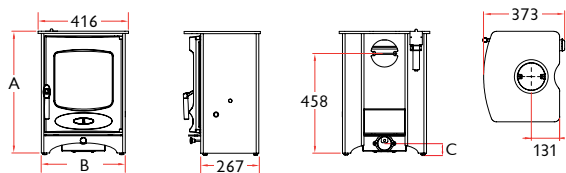
**0.08%**

DIAMETRE DU TUYAU D'EMISSION

Par le dessus ou par l'arrière **125mm**

LONGUEUR MAXIMALE DES BUCHES

**282mm**



		A	B	C	POIDS
<b>SUR PIEDS COURTS</b>		560	386	45	83KG
<b>SUR BÛCHER</b>		710	386	195	89KG
<b>SUR PIEDS HAUTS</b>		765	400	248	85.5KG

## C-FOUR INSERT

PUISSANCE EMISE

**5.0kW** (entre 2 et 5.5kW)

RENDEMENT

**80%**

EMISSION CO

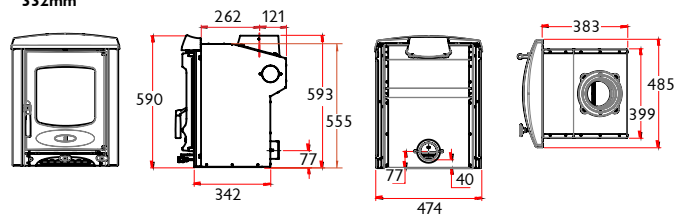
**0.08%**

DIAMETRE DU TUYAU D'EMISSION

Par le dessus ou par l'arrière **150mm**

LONGUEUR MAXIMALE DES BUCHES

**332mm**



<b>POIDS</b>
<b>100KG</b>

## C-FIVE

### PUISSANCE EMISE

**5.0kW** (entre 2 et 5.5kW)

### RENDEMENT

**82%**

### EMISSION CO

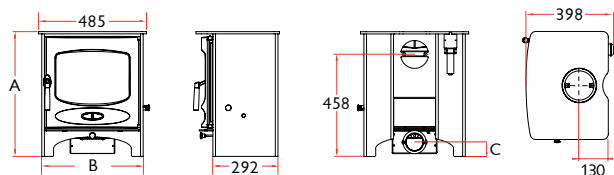
**0.06%**

### DIAMETRE DU TUYAU D'EMISSION

Par le dessus ou par l'arrière **125mm**

### LONGUEUR MAXIMALE DES BUCHES

**351mm**



		A	B	C	POIDS
SUR PIEDS COURTS		560	455	65	96KG
SUR BÛCHER		745	455	250	104KG
SUR PIEDS HAUTS		765	469	268	99.5KG

## C-SIX

### PUISSANCE EMISE

**5.9kW** (entre 5 et 7kW)

### RENDEMENT

**82%**

### EMISSION CO

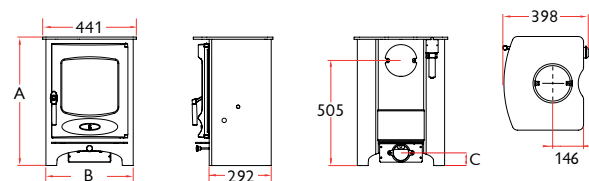
**0.07%**

### DIAMETRE DU TUYAU D'EMISSION

Par le dessus ou par l'arrière **150mm**

### LONGUEUR MAXIMALE DES BUCHES

**307mm**



		A	B	C	POIDS
SUR PIEDS COURTS		615	411	63	96KG
SUR BÛCHER		800	411	245	105KG
SUR PIEDS HAUTS		820	425	265	99.5KG

## C-SEVEN

### PUISSANCE EMISE

**7.1kW** (entre 6 et 8kW)

### RENDEMENT

**79%**

### EMISSION CO

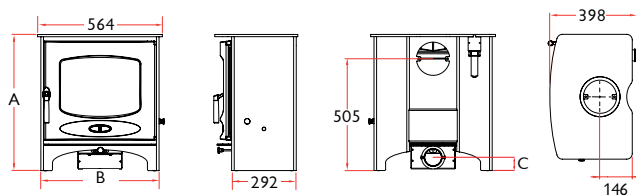
**0.07%**

### DIAMETRE DU TUYAU D'EMISSION

Par le dessus ou par l'arrière **150mm**

### LONGUEUR MAXIMALE DES BUCHES

**430mm**



		A	B	C	POIDS
SUR PIEDS COURTS		615	534	59	115KG
SUR BÛCHER		800	534	244	124KG
SUR PIEDS HAUTS		820	548	269	118.5KG

## C-EIGHT

### PUISSANCE EMISE

**8kW** (entre 7 et 9kW)

### RENDEMENT

**81%**

### EMISSION CO

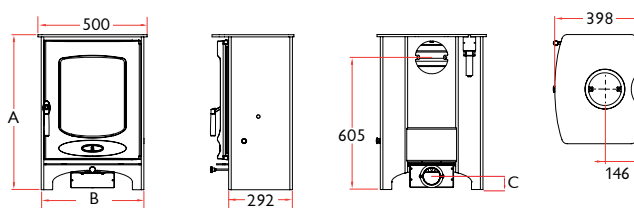
**0.07%**

### DIAMETRE DU TUYAU D'EMISSION

Par le dessus ou par l'arrière **150mm**

### LONGUEUR MAXIMALE DES BUCHES

**366mm**



		A	B	C	POIDS
SUR PIEDS COURTS		710	465	61	119KG
SUR BÛCHER		895	470	246	127KG
SUR PIEDS HAUTS		915	484	268	122.5KG

## COUNTRY 4

### PUISSANCE EMISE

**4.8kW** (entre 2-5 et 5.5kW)

### RENDEMENT

**84%**

### EMISSION CO

**0.10%**

### DIAMETRE DU TUYAU D'EMISSION

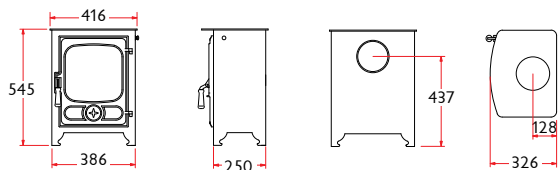
Par le dessus ou par l'arrière **125mm**

### LONGUEUR MAXIMALE DES BUCHES

**332mm**

### POIDS

**62kg**



## LE BEMBRIDGE

### PUISSANCE EMISE

**5kW** (entre 2 et 5.5kW)

### RENDEMENT

**82%**

### EMISSION CO

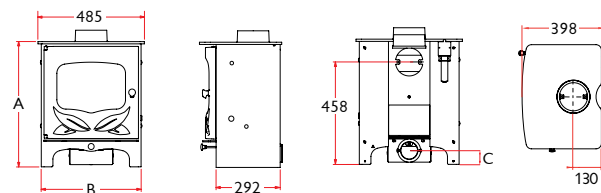
**0.06%**

### DIAMETRE DU TUYAU D'EMISSION

Par le dessus ou par l'arrière **125mm**

### LONGUEUR MAXIMALE DES BUCHES

**351mm**



		A	B	C	POIDS
<b>SUR PIEDS COURTS</b>		560	455	65	<b>80KG</b>
<b>SUR BÜCHER</b>		745	455	250	<b>89KG</b>
<b>SUR PIEDS HAUTS</b>		765	469	268	<b>83.5KG</b>



MERCI DE NOTER: L'installation des poêles photographiées dans la brochure ne sont que des guides. L'installation doit être faite par un distributeur agréé, conformément aux codes de la construction et aux directives locales. Les détails et instructions sont présentés dans les manuels d'installation et d'utilisation, disponibles sur demande. • Dans le cadre d'une politique constante d'amélioration de nos produits, nous nous réservons le droit de modifier à tout moment les caractéristiques techniques, les équipements, les options et les coloris de nos gammes.





# MEMBRE DU LABEL “FLAMME VERTE”, CHARWOOD PARTICIPE A LA PRESERVATION DE L’ENVIRONNEMENT.



Le label  
du chauffage  
au bois

Le label Flamme Verte a été lancé en 2000 par l’Agence de l’Environnement et de la Maîtrise de l’Energie (ADEME) et des fabricants d’appareils domestiques de chauffage au bois.

Charnwood s’engage à promouvoir l’utilisation de l’énergie bois par des appareils indépendants (poêles et inserts à bûches) de chauffage performants dont la conception répond à une charte de qualité exigeante en termes de rendement énergétique et d’émissions polluantes.

De plus, depuis 2010, Charnwood, à travers la démarche Flamme Verte, se soumet à un contrôle régulier et aléatoire de ses produits réalisés par un laboratoire indépendant accrédité COFRAC.

## L’ETIQUETTE FLAMME VERTE

Depuis 2010, le label Flamme Verte a mis en place un classement en étoiles pour identifier et valoriser les appareils les plus vertueux. Le nombre d’étoiles associé à chaque appareil est établi sur la base de plusieurs critères :

- le rendement énergétique
- le taux de monoxyde de carbone (CO) émis
- les émissions de particules fines (PM)

Cette démarche s’inscrit dans une logique d’amélioration continue des performances énergétiques et environnementales des équipements de chauffage au bois.

## PEDAGOGIE FLAMME VERTE

Un bon appareil de chauffage au bois, nécessite pour un fonctionnement optimal, une installation réalisée par un professionnel qualifié et « Reconnu garant de l’environnement -RGE », un combustible bois de qualité ainsi qu’un entretien régulier.

Charnwood s’associe à la démarche pédagogique du label Flamme Verte et vous recommande quelques gestes simples pour optimiser la qualité de la combustion de votre appareil :

- Ne brûlez qu’un combustible de qualité : bois de chauffage sec (dont le taux d’humidité est inférieur à 20 %) ou des granulés de bois issu d’une production certifiée
- A l’allumage, pour un appareil à bûche, ouvrez l’arrivée d’air à son maximum et conservez un apport d’air suffisant par la suite
- Faites ramoner deux fois par an votre conduit de fumée par un professionnel, dont une fois durant la saison de chauffe (un certificat de ramonage doit vous être remis)

Effectuer ces opérations régulières d’entretien et utiliser un combustible de qualité, vous permettront d’optimiser les performances de votre appareil Charnwood. Finalement, vous effectuerez des économies sur votre facture de chauffage et diminuerez votre consommation en bois.

# charnwood LIVE FIRE

---



‘Charnwood Live Fire’ est une application en réalité augmentée qui vous permet de visualiser votre futur appareil Charnwood dans votre salon et de voir directement comment il se marie à votre intérieur.

Parce que parfois il est difficile d’imaginer comment votre poêle s’intégrera chez vous, nous avons décidé de développer une solution simple. Placez la feuille ‘tag’ à l’endroit où vous désirez installer votre poêle, visez le ‘tag’ avec votre smartphone ou votre tablette et sélectionnez votre appareil. Votre appareil Charnwood apparaîtra sur votre écran dans votre intérieur- en fonctionnement et à l’échelle réelle!

Faites varier les couleurs et options de socle et promenez vous dans votre pièce afin de voir votre poêle sous différents angles. Vous pouvez même prendre des photos d’écran et les envoyer par e-mail ou les partager en ligne. L’application ‘Charnwood Live Fire’ peut être téléchargée gratuitement et est disponible sur Apple ou Android.



*Vous pouvez consulter la méthode de téléchargement de CHARNWOOD LIVE FIRE en visitant notre site [www.charnwood.fr](http://www.charnwood.fr). Puis, scannez cette page avec votre téléphone ou tablette pour visualiser les poêles et appareils en 3D en réalité augmentée.*



*Visit [www.charnwood.com](http://www.charnwood.com) for instructions on how to download CHARNWOOD LIVE FIRE. Then scan this page with your device to view 3D stoves in augmented reality.*

**S**  
**LIVE FIRE**<sup>®</sup>

# **charnwood**

*Bishops Way, Newport, Isle of Wight PO30 5WS, United Kingdom • Tél. 01 86 86 01 66 • [www.charnwood.fr](http://www.charnwood.fr)*

