



Un caractère de feu

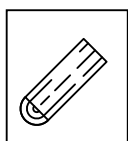
# Catalogue Bois pro 2020-2021



# Légende

## Abréviations utilisées :

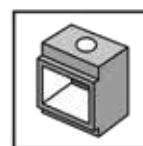
C	avec chambre de convection
(G)M	appareil multi-combustible
MD	appareil multi-combustible avec porte latérale en plus
W	appareil à bois
WD	appareil à bois avec porte latérale en plus
/P	sur pied central
/TB	sur tablette
/WB	sur bûcher



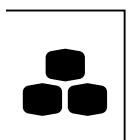
**BOIS**



**RACCORDEMENT À L'AIR EXTÉRIEUR**



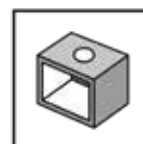
**FOYER**



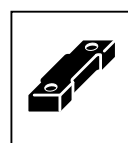
**CHARBON**



**RACCORDEMENT FUMÉES PAR L'ARRIÈRE**



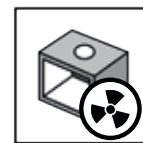
**INSERT**



**BRIQUETTES DE LIGNITE**



**RACCORDEMENT FUMÉES PAR LE DESSUS**



**INSERT VENTILÉ**

E12

**ÉMAIL BLANC PUR**

E8

**ÉMAIL BLANC CASSÉ**



## **Poêles à bois 9**

<b>BOLD</b>	<b>10</b>
<b>SENSE</b>	<b>12</b>
<b>VINTAGE</b>	<b>16</b>
<b>640</b>	<b>20</b>
<b>760</b>	<b>22</b>
<b>ASTRO</b>	<b>26</b>
<b>250GM - 425GM</b>	<b>28</b>
<b>40CBS</b>	<b>32</b>

## **Foyers encastrés & Inserts 35**

<b>VISTA C</b>	<b>36</b>
<b>VISTA I</b>	<b>40</b>
<b>ZEN</b>	<b>42</b>
<b>SÉRIE 20 MODERNE</b>	<b>44</b>
<b>SÉRIE 20 ROBUSTE</b>	<b>48</b>

## **Produits complémentaires 53**

<b>ROCK</b>	<b>54</b>
<b>BOW</b>	<b>56</b>
<b>TAI</b>	<b>58</b>
<b>325CB - 525CB</b>	<b>64</b>

## **Accessoires 69**

## Qui sommes nous?

Dovre SA est une société familiale belge spécialisée dans le développement, la production et la vente de poêles et de foyers en fonte de grande qualité. La société fait autorité depuis de nombreuses années dans le domaine de la fonderie. Ses produits sont surtout connus pour leur qualité et leur design, leur rendement élevé et leur combustion respectueuse de l'environnement. Ces éléments de performance, qui répondent largement aux normes internationales, sont développés avec un grand savoir-faire. L'entreprise continue d'investir dans la création de produits de chauffage individuels qui répondent aux normes environnementales les plus strictes au monde !

### Un caractère de feu

Les poêles et foyers Dovre apportent depuis plus de 80 ans la preuve de leurs qualités exceptionnelles et sont fabriqués avec une fonte de grande qualité, idéale pour conduire la chaleur !



CEO, Tom Gehem

La fonte comme DOVRE seul sait la faire : une fonderie marquée du sceau de la qualité !

Depuis la création de sa fonderie en Belgique au début des années 1980, Dovre a acquis une position forte sur le marché notamment grâce au haut degré d'automatisation pour les pièces moulées de faible épaisseur de paroi et jusqu'à un poids d'environ 30 kg. Nos pièces moulées se caractérisent non seulement par leur stabilité de forme, mais aussi par l'esthétique de leur structure de surface qui, grâce à leur forme ultra-fine et à leur conception d'assemblage, garantit une finition parfaite.

La fonderie Dovre s'est spécialisée dans la production de grandes séries, et dispose de vastes installations de coulée, d'usinage, de montage ainsi que d'installations de tôlerie et d'émaillage hautement équipées et ultramodernes.



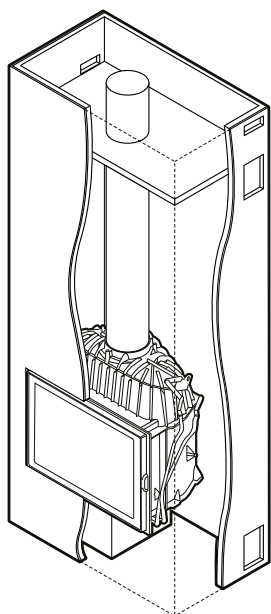
# Un caractère de feu

## Poêles

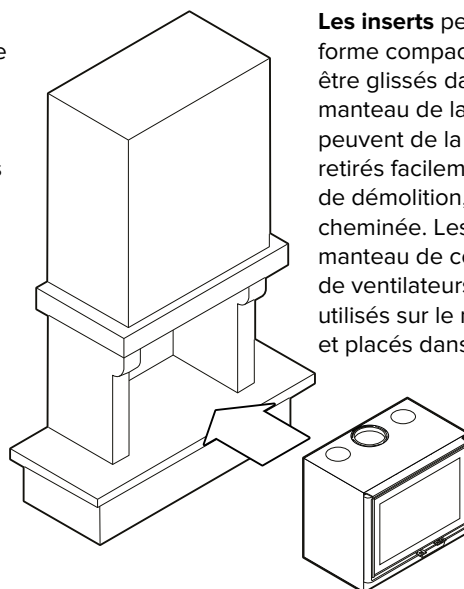
Dovre vous propose un large choix de poêles modernes, intemporels ou classiques, fabriqués à partir d'une fonte de qualité supérieure et selon les méthodes de production les plus modernes. Nos poêles sont disponibles en différentes finitions. Contrairement à un foyer ou un insert, un poêle est en quelque sorte détaché de la cheminée. Vous bénéficiez donc encore plus de l'agréable chaleur rayonnante tout autour de l'appareil. La maîtrise technologique de DOVRE garantit une combustion respectueuse de l'environnement et un rendement élevé. La gamme DOVRE se compose principalement de poêles à bois, mais nous conservons également une gamme d'appareils «multi-combustibles» avec lesquels vous pouvez brûler du bois, des bûchettes et du charbon. Et bien sûr, nous avons aussi un vaste choix de poêles à gaz !

## Foyers encastrés et inserts

Les foyers et inserts offrent aujourd'hui une alternative au «feu» ouvert traditionnel. Grâce aux techniques modernes de combustion, votre foyer «fermé» devient un moyen de chauffage très fonctionnel et respectueux de l'environnement.

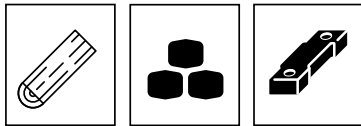


**Les foyers** sont totalement intégrés dans le manteau de la cheminée et ne peuvent en être retirés sans travaux de démolition. Ces appareils sont proposés avec ou sans habillages de convection ou ventilateurs. Les foyers sont généralement utilisés dans de nouveaux manteaux de cheminée. Tous les travaux d'entretien standard sur l'appareil peuvent être effectués par l'ouverture de la porte. Aucun travail de concassage n'est nécessaire.



**Les inserts** peuvent, grâce à leur forme compacte et leur avaloir plat, être glissés dans une ouverture du manteau de la cheminée. Ces appareils peuvent de la même manière être retirés facilement, et sans travaux de démolition, de l'habillage de la cheminée. Les inserts sont équipés d'un manteau de convection et souvent aussi de ventilateurs. Ils sont essentiellement utilisés sur le marché du remplacement et placés dans des cheminées existantes, mais peuvent aussi être utilisés dans le cadre de nouvelles constructions. Tous les travaux d'entretien standard sur l'appareil peuvent être effectués par l'ouverture de la porte, et ne nécessitent pas de travaux de démolition.





## Les combustibles :

Le **BOIS** se consume presque totalement et produit une chaleur importante. Pour être de bonne qualité, le bois de chauffage doit être parfaitement sec. Le taux d'humidité doit être inférieur à 20% faute de quoi la température de combustion ne serait pas assez élevée, ce qui diminuerait sensiblement le rendement et provoquerait le rejet de plus d'émissions polluantes dans l'environnement. Une température insuffisante pourrait par ailleurs accentuer la formation de suie dans le conduit de la cheminée.

Le **CHARBON** produit de la chaleur rayonnante. Lors de l'achat, faites bien attention à sa teneur en cendres. Celle-ci ne peut excéder 5%. Plus d'info : [www.charboninfo.be](http://www.charboninfo.be).

Les **BRIQUETTES DE LIGNITE** sont très pratiques, se consomment lentement et maintiennent longtemps la chaleur dans le poêle grâce à leur effet incandescent.

## L'airwash : pour une vitre qui reste propre plus longtemps

Le système de désenfumage Airwash de Dovre utilise un déflecteur pour faire circuler de l'air de combustion secondaire le long de la vitre.

Cela permet ainsi d'éliminer les gaz de combustion non brûlés et la condensation sur la vitre afin que celle-ci reste propre plus longtemps.

## La technique de la double combustion

LA COMBUSTION SECONDAIRE : RENDEMENT ÉLEVÉ ET ENVIRONNEMENT PLUS PROPRE

La nouvelle génération de poêles DOVRE est équipée d'un système unique de double combustion. L'air secondaire entre dans le poêle par l'arrière. Il y est alors d'abord chauffé et ensuite envoyé dans le corps de chauffe. Il s'ensuit une combustion secondaire qui enflamme à nouveau les gaz non entièrement consommés. Résultat : un rendement calorifique supérieur et une combustion plus propre et plus respectueuse de l'environnement.

## Le rendement

Plus le rendement sera élevé, plus l'efficacité de chauffage sera élevée et moins vous aurez besoin de combustible. Le rendement des poêles et foyers à bois Dovre a été optimisé avec, entre autres, une postcombustion secondaire qui, grâce à un apport

d'air supplémentaire, consomme à nouveau les gaz de combustion restés imbrûlés. Il en résulte aussi une combustion plus complète, d'où aussi moins de cendres.

## La puissance

Choisissez votre appareil en fonction de l'espace que vous souhaitez chauffer. Vous obtiendrez le meilleur résultat si votre appareil brûle constamment à sa puissance nominale. Si votre appareil est trop grand, il devra souvent fonctionner à un régime de combustion trop faible. La combustion sera dès lors incomplète (risque accru d'incendie par formation excessive de suies et pollution du fait de gaz de combustion non consommés rejetés dans l'atmosphère).

## L'apport direct d'air frais : "outside air"

Savez-vous que votre poêle ou foyer peut prendre directement de l'air de l'extérieur? Il s'agit d'une technique qui permet de ne plus devoir prélever l'oxygène ou l'air de la pièce (de vie). Le meilleur choix pour les maisons équipées d'un système de ventilation ou les maisons basse énergie bien isolées.

### UNE COMBUSTION PROPRE ET SÛRE

L'air nécessaire est apporté en permanence de l'extérieur, sans perturber le délicat équilibre entre aération et ventilation. Après chauffage, l'air de combustion externe accède directement à la chambre de combustion, ce qui assure une combustion à la fois propre et sûre.

### L'AIR INTÉRIEUR SAIN ET LA DOUCE CHALEUR !

Avec un apport d'air extérieur, l'air intérieur reste propre et sain et vous bénéficiez d'une agréable chaleur, sans utiliser inutilement l'air ambiant réchauffé.

### LES PRODUITS DOVRE AVEC APPORT D'AIR EXTÉRIEUR

Notre gamme comprend déjà de nombreux modèles avec raccordement pour l'apport d'air extérieur (diamètre de 100 mm). Vous les trouverez dans un récapitulatif à la fin de ce catalogue, dans la rubrique "Caractéristiques techniques"

## Le poêle à bois ne déplaît pas au climat !

Tant qu'à parler climat, sachez que le bois, source d'énergie renouvelable par excellence, émet bien moins de CO<sup>2</sup> que d'autres combustibles. Et puis, Dovre ne lésine pas sur les investissements pour concevoir et vendre des poêles qui produisent moins de particules fines. C'est tout bénéfique pour l'environnement. Bonne nouvelle : le chauffage avec un poêle à bois comporte d'autres avantages encore !

## LES BONNES PERFORMANCES DU BOIS, SOURCE D'ÉNERGIE RENOUVELABLE

Le bois est très respectueux de l'environnement. Sa combustion illustre le cycle de la nature. Pendant toute sa vie, l'arbre capte du CO<sup>2</sup>. Il compense ainsi le CO<sup>2</sup> que produit la combustion. Chaque arbre abattu libère de l'espace pour en planter un autre. Mais il y a plus : le travail d'élagage et d'entretien en forêt produit à son tour du bois à brûler. Le chauffage au bois s'intègre ainsi totalement dans le cycle de la nature. Du coup, l'impact sur le réchauffement climatique s'en trouve fortement réduit.

## LES POÊLES MODERNES PRODUISENT MOINS DE PARTICULES FINES

Les poêles à bois modernes produisent beaucoup moins de particules fines et d'autres émissions. Leur technique a beaucoup évolué, en faveur d'une bien meilleure efficacité. Le rendement est à présent nettement supérieur à celui des anciens modèles et la combustion est plus propre. L'utilisateur contribue directement à la réduction des émissions en brûlant du bois bien sec (et rien d'autre !). Un entretien régulier fera le reste.

## LES POÊLES À BOIS SONT RECYCLÉS QUASI INTÉGRALEMENT

Dovre encourage le remplacement des anciens poêles et récupère la fonte des vieux appareils obsolètes : 80 à 90 % du matériau recyclé se retrouve ainsi dans nos nouveaux modèles. Un processus circulaire et un cycle court.

## LE CHAUFFAGE AU BOIS EST AVANTAGEUX ET STIMULE L'ÉCONOMIE LOCALE

Le bois, c'est une énergie moins chère, voire gratuite si vous utilisez votre propre bois. Si vous achetez des bûches, des copeaux ou des pellets, vous paierez de toute façon moins que pour n'importe quel autre combustible, tel que du mazout ou du gaz. Le prix de ce type de combustible reste particulièrement stable, contrairement aux cours très fluctuants d'autres carburants. Par ailleurs, la production locale de bois réduit l'empreinte écologique du transport et favorise l'économie locale.

## LE BOIS EST UNE SOURCE D'ÉNERGIE INDÉPENDANTE ET SÛRE

Le bois est la seule source d'énergie dont vous disposez à votre guise. Vous l'entreposez très facilement et sans danger et vous l'utilisez quand il vous plaît. C'est un réservoir d'énergie produite par le soleil. Vous la transformez en chaleur par combustion, quand le besoin s'en fait sentir. Le bois ? Un chaînon indispensable dans toute stratégie d'approvisionnement en énergie durable.

## LA CHALEUR CONVIVIALE D'UN POÊLE À BOIS APAISE

Le poêle à bois suscite une intense sensation de bien-être et de sérénité, comparable à nulle autre source de chaleur. Le rayonnement du poêle, le crépitement du feu, l'odeur du bois et la danse colorée des flammes exercent un effet relaxant et réduisent le stress. Des études le démontrent.

### Plus d'informations ?

Consultez les données, les faits et les chiffres sur [www.energieuithout.be](http://www.energieuithout.be) (site bilingue) et sur [dovre.be/fr-be](http://dovre.be/fr-be).

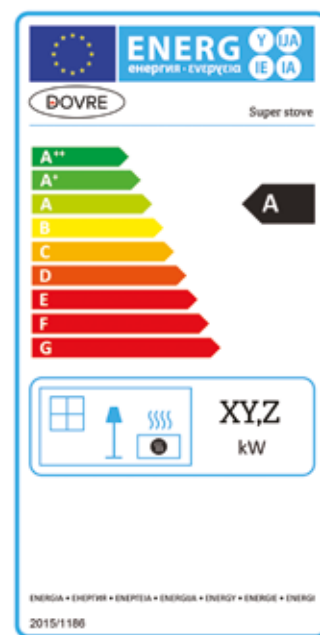
## 5 + 2 = 7 ans de garantie

Dovre vise la qualité absolue. Savoir-faire, matériaux et pièces de première qualité et contrôle qualité rigoureux permettent à Dovre de proposer une garantie de 5 ans sur les parties en fonte\*. La période de garantie pour le manteau en fonte est prolongée de 2 ans en complétant la preuve de garantie en ligne et en la renvoyant à LORFLAM dans les 3 mois suivant votre achat. (\*) à l'exception des pièces d'usure en contact direct avec le feu, comme le verre, les grilles, les plaques intérieures, etc.

## L'ÉTIQUETTE ÉNERGÉTIQUE

L'Europe a élaboré des règles strictes en matière de calculs pour l'étiquetage énergétique. L'indice d'efficacité (IEE) est calculé en prenant en compte les paramètres suivants :

- l'efficacité énergétique,
- le type de combustible (poêles à granulés : classe A à A++, poêles à bois : classe B à A+, poêles à gaz et à charbon : classe D à A, foyers ouverts : classe G à E)
- les fonctions d'économie d'énergie (thermostat, télécommandes, etc..),
- toute consommation d'électricité (éclairage, ventilateurs de convection, etc...),
- la présence d'une flamme pilote permanente.



Depuis janvier 2018, tous les fabricants sont tenus de délivrer l'étiquette énergétique et les spécifications techniques avec chaque appareil.

Vous trouverez toutes ces spécifications techniques à la fin de ce catalogue.

## PRÊT POUR L'ÉCO-CONCEPTION



Le nouveau Règlement européen Ecodesign s'appliquera aux appareils de chauffage indépendants à compter de 2022. Cela signifie que seuls les appareils qui satisferont à ces nouvelles exigences seront marqués CE et mis sur le marché. Les exigences Ecodesign portent sur les aspects liés à l'efficacité énergétique, à la sécurité et à l'environnement (émissions de particules, CO, COV, NOx).

Tous nos produits sont déjà ECO DESIGN (sauf la série ZEN).

## FINITIONS EMAILLÉES

Les versions standard des poêles de DOVRE possèdent une finition laquée de couleur noire. Quand c'est explicitement mentionné, elles sont aussi disponibles en finition émaillée. Votre poêle devient alors non seulement une source de chaleur, mais aussi un élément décoratif personnalisé et adapté à votre intérieur. L'émaillage est constitué de deux couches, selon un procédé et des techniques les plus récentes et les



plus modernes, pour une finition de grande qualité. La gamme de couleurs satinées est unique et permet à votre poêle de s'intégrer parfaitement à votre intérieur. La surface émaillée est également très facile à nettoyer et permet de préserver l'aspect neuf de votre poêle pendant de nombreuses années ! Tuyaux émaillés aussi disponibles.







# Poêles à bois

# BOLD

La série BOLD est caractérisée par son design rond et monolithique. Le verre galbé offre une vision du spectacle des flammes plus belle encore.

De plus, le poêle dispose d'un mécanisme de fermeture «slam-lock» innovant et d'une alimentation en air que vous pouvez facilement actionner avec le plateau tournant «mono-contrôle» situé à l'avant de l'appareil.



BOLD300

BOLD400

BOLD300/E12



Système d'oxygénation avec rotation

## BOLD300 - BOLD400

### DIMENSIONS

Dimensions hors tout (L x H x P)	BOLD 300 : 490 x 1010 x 420 mm BOLD 400 : 490 x 1130 x 415 mm
Poids	130 - 145 kg
Raccordement	Ø150 mm
Longueur bûches	35 cm
Indice d'efficacité énergétique (EEI)	107

### ÉQUIPEMENTS

Raccordable à l'air extérieur

Cendrier

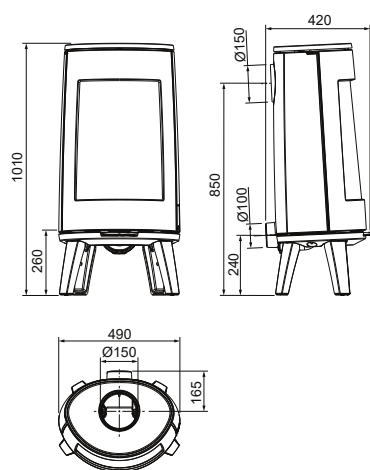


E12 finition émaillée disponible pour la version 300 uniquement.

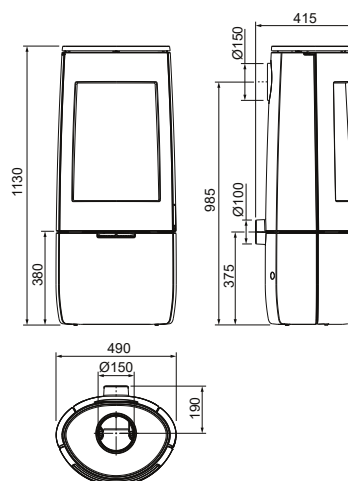
### PERFORMANCES

Puissance nominale (Mini/Maxi)	7,0 (2,3 / 9,0) kW
Émissions de CO (13% O <sub>2</sub> )	0,1%
Émissions de particules	33 mg/Nm <sup>3</sup>
Rendement	80%
Pression minimale	12 Pa
Température moy. des fumées	356°C
Flux des gaz de combustion	5,6 g/s
Capacité/Volume chauffé	140 m <sup>3</sup>
Hauteur du raccordement	850 mm
Distance sécurité matériaux combustibles (Arrière/Côté/Devant)	300/250/800 mm

### BOLD300



### BOLD400



BOLD300 E12



# SENSE

La gamme SENSE est caractérisée par sa finition élégante et ses lignes fluides. Elle offre une vue sur les flammes sur 3 côtés. Disponible en 3 modèles, sur pieds, pieds courts ou coffre et en 2 puissances, le «SENSE» est idéal pour les maisons à faible consommation d'énergie grâce à son rendement élevé et sa petite puissance. L'appareil est doté d'un mécanisme de verrouillage innovant «slam-lock» et est facile à utiliser grâce au «mono contrôle».



Option SENSE103 : pieds courts



Mécanisme de verrouillage "slam-lock"

## SENSE103 - SENSE203

### DIMENSIONS

Dimensions hors tout (L x H x P)	SENSE103 : 470 x 900 x 360 mm SENSE203 : 470 x 980 x 360 mm
Poids	105 - 125 kg
Raccordement	Ø150 mm
Longueur bûches	33 cm
Indice d'efficacité énergétique (EEI)	107

### ÉQUIPEMENTS

Raccordable à l'air extérieur	
Cendrier	

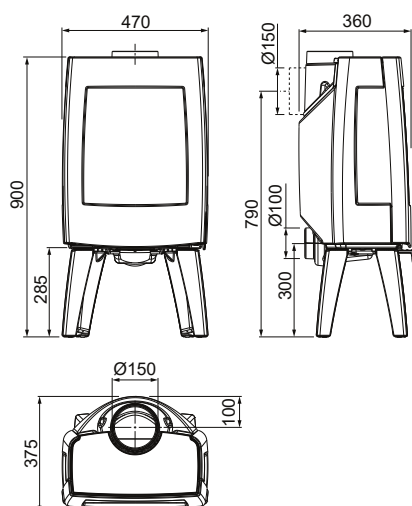


E12 finition émaillée disponible pour la version 103 uniquement.

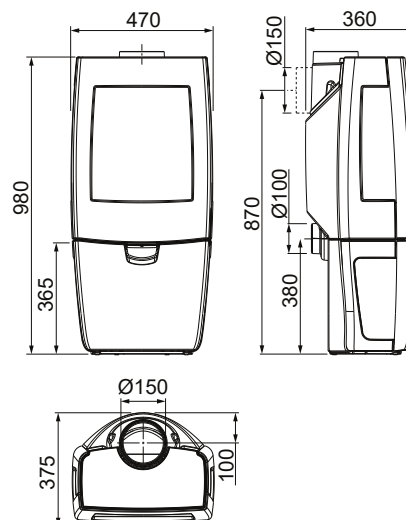
### PERFORMANCES

Puissance nominale (Mini/Maxi)	7,0 (2,3 / 9,0) kW
Émissions de CO (13% O <sub>2</sub> )	0,07%
Émissions de particules	21 mg/Nm <sup>3</sup>
Rendement	80%
Pression minimale	12 Pa
Température moy. des fumées	351°C
Flux des gaz de combustion	5,1 g/s
Capacité/Volume chauffé	140 m <sup>3</sup>
Hauteur du raccordement	790 - 870 mm
Distance sécurité matériaux combustibles (Arrière/Côté/Devant)	300/500/800 mm

### SENSE103



### SENSE203







## SENSE303 - SENSE403

### DIMENSIONS

Dimensions hors tout (L x H x P)	SENSE303 : 555 x 1060 x 440 mm SENSE403 : 555 x 1160 x 440 mm
Poids	145 - 175 kg
Raccordement	Ø150 mm
Longueur bûches	40 cm
Indice d'efficacité énergétique (EEI)	107

### ÉQUIPEMENTS

Raccordable à l'air extérieur

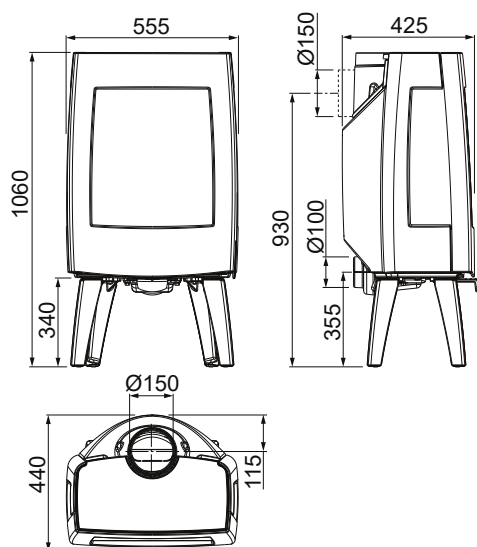
Cendrier



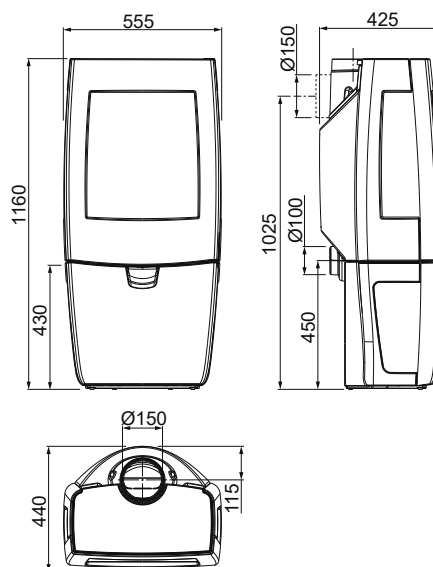
### PERFORMANCES

Puissance nominale (Mini/Maxi)	9,0 (3,0 / 11,0) kW
Émissions de CO (13% O <sub>2</sub> )	0,08%
Émissions de particules	19 mg/Nm <sup>3</sup>
Rendement	80%
Pression minimale	12 Pa
Température moy. des fumées	352°C
Flux des gaz de combustion	7,3 g/s
Capacité/Volume chauffé	180 m <sup>3</sup>
Hauteur du raccordement	930 - 1025 mm
Distance sécurité matériaux combustibles (Arrière/Côté/Devant)	400/500/800 mm

### SENSE303



### SENSE403



SENSE303



# VINTAGE

Le design rétro constitue l'un des meilleurs atouts de la gamme VINTAGE, en plus de sa qualité de combustion et de ses performances de chauffe. Disponible en version sur pieds, la forme et la large vue sur les flammes font de ce poêle un élément distinctif de votre intérieur.



VINTAGE35/E12

VINTAGE35

VINTAGE50/E8



Poignée de porte VINTAGE/E8

## VINTAGE35

### DIMENSIONS

Dimensions hors tout (L x H x P)	505 x 685 x 445 mm
Poids	125 kg
Raccordement	Ø150 mm
Longueur bûches	35 cm
Indice d'efficacité énergétique (EEI)	111

### ÉQUIPEMENTS

Raccordable à l'air extérieur

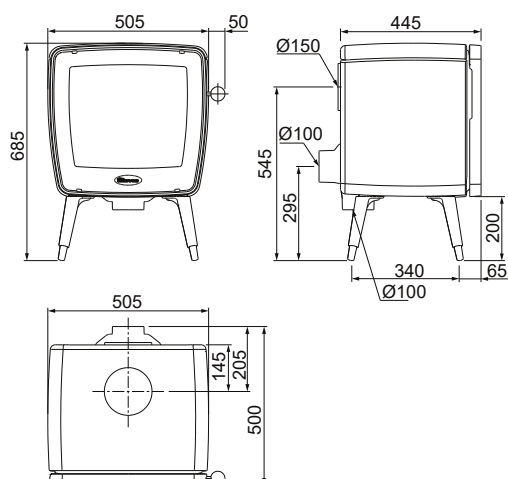
Cendrier



### PERFORMANCES

Puissance nominale (Mini/Maxi)	7,0 (2,3 / 9,0) kW
Émissions de CO (13% O <sub>2</sub> )	0,05%
Émissions de particules	16 mg/Nm <sup>3</sup>
Rendement	83%
Pression minimale	12 Pa
Température moy. des fumées	328°C
Flux des gaz de combustion	4,9 g/s
Capacité/Volume chauffé	140 m <sup>3</sup>
Hauteur du raccordement	545 mm
Distance sécurité matériaux combustibles (Arrière/Côté/Devant)	100/500/800 mm

## VINTAGE35





VINTAGE35





## VINTAGE50

### DIMENSIONS

Dimensions hors tout (L x H x P)	690 x 690 x 445 mm
Poids	155 kg
Raccordement	Ø150 mm
Longueur bûches	50 cm
Indice d'efficacité énergétique (EEI)	113

### ÉQUIPEMENTS

Raccordable à l'air extérieur

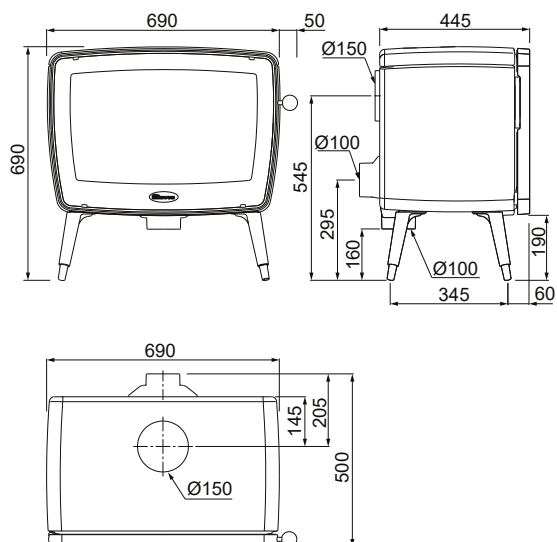
Cendrier



### PERFORMANCES

Puissance nominale (Mini/Maxi)	9,0 (3,0 / 11,0) kW
Émissions de CO (13% O <sub>2</sub> )	0,1%
Émissions de particules	27 mg/Nm <sup>3</sup>
Rendement	84%
Pression minimale	12 Pa
Température moy. des fumées	328°C
Flux des gaz de combustion	6,4 g/s
Capacité/Volume chauffé	180 m <sup>3</sup>
Hauteur du raccordement	545 mm
Distance sécurité matériaux combustibles (Arrière/Côté/Devant)	150/500/800 mm

### VINTAGE50



VINTAGE35/E12



# 640

Cette version «up-gradée» des anciens 640CB, poêles DOVRE parmi les plus populaires de leur génération, conserve son «look» mais est désormais équipée de série d'un raccordement d'air extérieur et d'une manette de contrôle d'air unique.



640WD



Manette de contrôle d'air unique

## 640WD **A**

### DIMENSIONS

Dimensions hors tout (L x H x P)	650 x 760 x 555 mm
Poids	170 kg
Raccordement	Ø150 mm
Longueur bûches	45 cm
Indice d'efficacité énergétique (EEI)	106

### ÉQUIPEMENTS

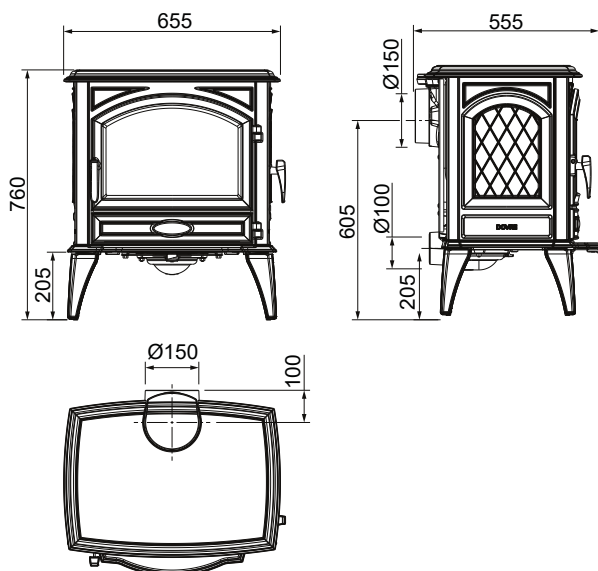
Raccordable à l'air extérieur	
Cendrier	



### PERFORMANCES

Puissance nominale (Mini/Maxi)	10,0 (3,0 / 12,0) kW
Émissions de CO (13% O <sub>2</sub> )	0,08%
Émissions de particules	39 mg/Nm <sup>3</sup>
Rendement	79%
Pression minimale	12 Pa
Température moy. des fumées	322°C
Flux des gaz de combustion	8,7 g/s
Capacité/Volume chauffé	180 m <sup>3</sup>
Hauteur du raccordement	605 mm
Distance sécurité matériaux combustibles (Arrière/Côté/Devant)	350/400/800 mm

## 640WD



640WD



# 760

Cette version «up-gradée» des anciens 760CB, poêles DOVRE parmi les plus populaires de leur génération, conserve son «look» mais est désormais équipée de série d'un raccordement d'air extérieur et d'une manette de contrôle d'air unique.

Existe en version multi-combustible (bois/charbon) : GM



760WD

760GM

## 760WD

### DIMENSIONS

Dimensions hors tout (L x H x P)	780 x 800 x 555 mm
Poids	190 kg
Raccordement	Ø150 mm
Longueur bûches	55 cm
Indice d'efficacité énergétique (EEI)	107

### ÉQUIPEMENTS

Raccordable à l'air extérieur (inclus pour WD, en option pour GM)

Cendrier

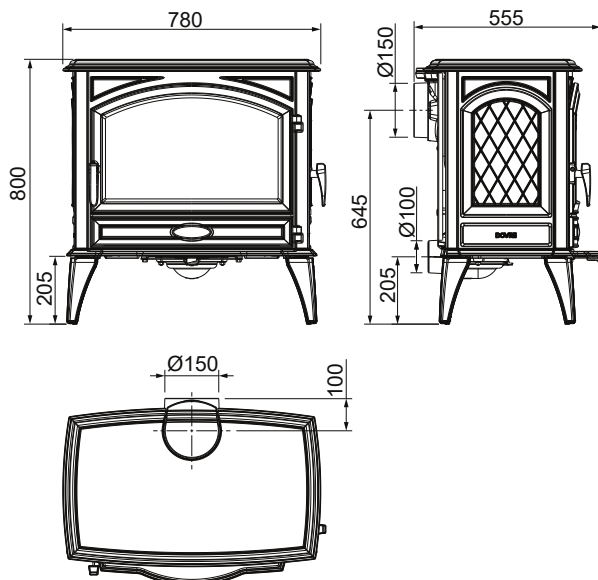


E8

### PERFORMANCES

Puissance nominale (Mini/Maxi)	12,0 (3,7 / 14,0) kW
Émissions de CO (13% O <sub>2</sub> )	0,06%
Émissions de particules	40 mg/Nm <sup>3</sup>
Rendement	80%
Pression minimale	12 Pa
Température moy. des fumées	343°C
Flux des gaz de combustion	10,4 g/s
Capacité/Volume chauffé	220 m <sup>3</sup>
Hauteur du raccordement	645 mm
Distance sécurité matériaux combustibles (Arrière/Côté/Devant)	400/400/800 mm

## 760WD



760WD



760GM





## 760GM

### DIMENSIONS

Dimensions hors tout (L x H x P)	780 x 800 x 550 mm
Poids	225 kg
Raccordement	Ø150 mm
Longueur bûches	40 cm
Indice d'efficacité énergétique (EEI)	104

### ÉQUIPEMENTS

Raccordable à l'air extérieur (inclus pour WD, en option pour GM)

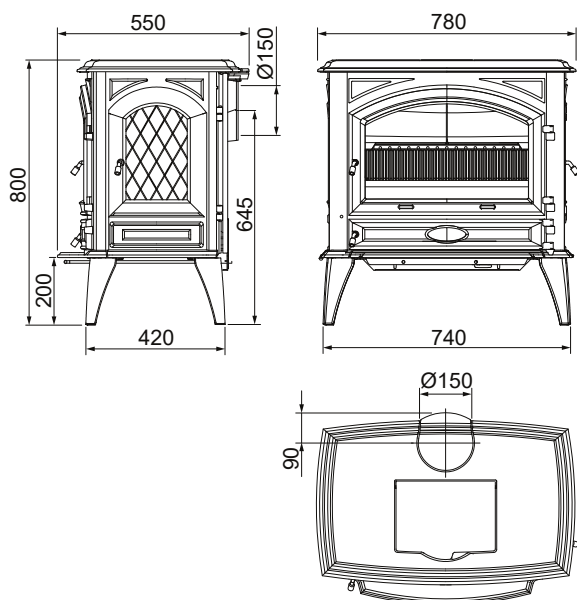
Cendrier



### PERFORMANCES

Puissance nominale (Mini/Maxi)	11,0 (3,7 / 13,0) kW
Émissions de CO (13% O <sub>2</sub> )	0,09%
Émissions de particules	30 mg/Nm <sup>3</sup>
Rendement	78%
Pression minimale	10 Pa
Température moy. des fumées	342°C
Flux des gaz de combustion	8,1 g/s
Capacité/Volume chauffé	220 m <sup>3</sup>
Hauteur du raccordement	645 mm
Distance sécurité matériaux combustibles (Arrière/Côté/Devant)	200/500/800 mm

### 760GM



Trémie à charbon



Option : Kit d'oxygénation pour arrivée d'air directe



Plaque de cuisson 760GM



# ASTRO

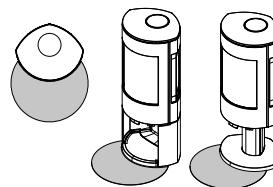
Optez pour des lignes modernes et contemporaines avec la gamme ASTROLINE (Astro4 et Astro3). Ces poêles sont équipés du système de « vitre propre ».



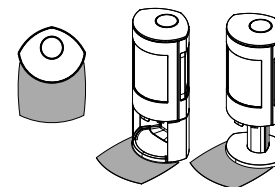
ASTRO3CB/P



ASTRO4CB/P



Astro3 plaque de sol en verre ronde



Astro3 plaque de sol en verre carrée



Astro4 plaque de sol en verre



Astro4 plaque de sol en acier

## ASTRO3CB/P - ASTRO4CB/P

### DIMENSIONS

Dimensions hors tout (L x H x P)	ASTRO3 : 515 x 1140 x 420 mm ASTRO 4 : 475 x 1140 x 430 mm
Poids	145 - 155 kg
Raccordement	Ø150 mm
Longueur bûches	25 cm
Indice d'efficacité énergétique (EEI)	101

### ÉQUIPEMENTS

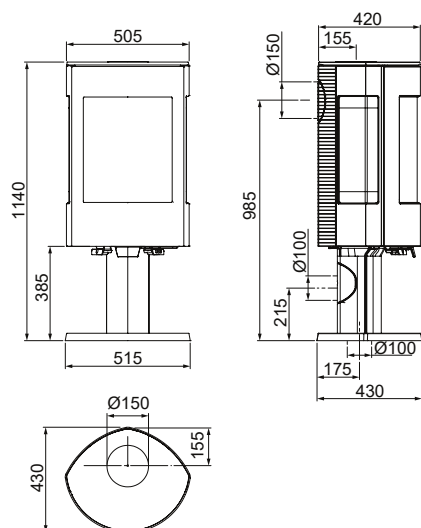
Raccordable à l'air extérieur	
Cendrier	



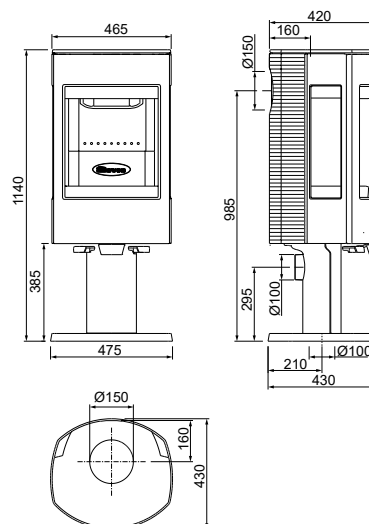
### PERFORMANCES

Puissance nominale (Mini/Maxi)	8,0 (2,5 / 10,0) kW
Émissions de CO (13% O <sub>2</sub> )	0,09%
Émissions de particules	24 mg/Nm <sup>3</sup>
Rendement	76%
Pression minimale	12 Pa
Température moy. des fumées	367°C
Flux des gaz de combustion	7,5 g/s
Capacité/Volume chauffé	160 m <sup>3</sup>
Hauteur du raccordement	985 mm
Distance sécurité matériaux combustibles (Arrière/Côté/Devant)	100/500/800 mm

### ASTRO3CB/P



### ASTRO4CB/P





# 250GM - 425GM

Les deux poêles 250GM et 425GM font partie de la famille DOVRE CLASSICS multi-combustibles. Les deux appareils sont équipés du système de «vitre propre».



250GM

425GM

## 250GM **A+**

### DIMENSIONS

Dimensions hors tout (L x H x P)	455 x 645 x 405 mm
Poids	80 kg
Raccordement	Ø125 mm
Longueur bûches	30 cm
Indice d'efficacité énergétique (EEI)	109

### ÉQUIPEMENTS

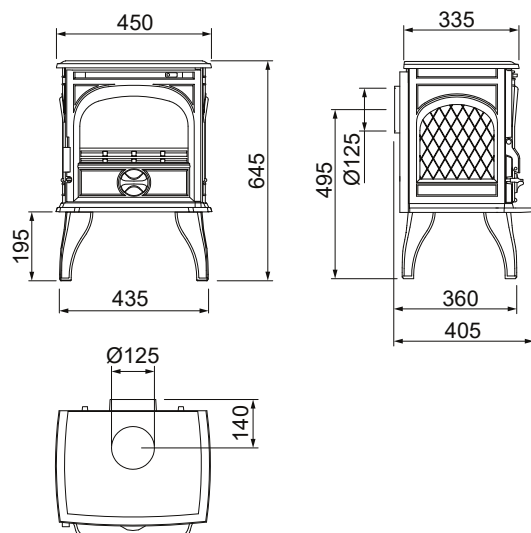
- Multi-combustibles
- Cendrier



### PERFORMANCES

Puissance nominale (Mini/Maxi)	6,0 (2,0 / 8,0) kW
Émissions de CO (13% O <sub>2</sub> )	0,1%
Émissions de particules	18 mg/Nm <sup>3</sup>
Rendement	82%
Pression minimale	10 Pa
Température moy. des fumées	316°C
Flux des gaz de combustion	6,2 g/s
Capacité/Volume chauffé	120 m <sup>3</sup>
Hauteur du raccordement	495 mm
Distance sécurité matériaux combustibles (Arrière/Côté/Devant)	200/400/800 mm

## 250GM



250GM



425GM



## 425GM

### DIMENSIONS

Dimensions hors tout (L x H x P)	550 x 765-845 mm
Poids	110 kg
Raccordement	Ø150 mm
Longueur bûches	40 cm
Indice d'efficacité énergétique (EEI)	107

### ÉQUIPEMENTS

Multi-combustibles

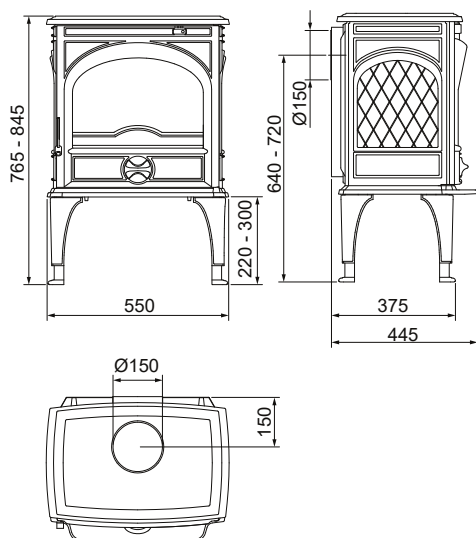
Cendrier



### PERFORMANCES

Puissance nominale (Mini/Maxi)	8,0 (2,7 / 10,0) kW
Émissions de CO (13% O <sub>2</sub> )	0,09%
Émissions de particules	28 mg/Nm <sup>3</sup>
Rendement	80%
Pression minimale	12 Pa
Température moy. des fumées	341°C
Flux des gaz de combustion	9,2 g/s
Capacité/Volume chauffé	160 m <sup>3</sup>
Hauteur du raccordement	640-720 mm
Distance sécurité matériaux combustibles (Arrière/Côté/Devant)	200/400/800 mm

### 425GM



# 40CBS

Le modèle 40CBS fait partie de la gamme DOVRE CLASSICS. Un poêle à bois en fonte avec un aspect traditionnel orné de figures décoratives.



40CBS



Couvercle 40 CBS



Partie supérieure pour 40CBS



Plaque de cuisson 40CBS

## 40CBS

### DIMENSIONS

Dimensions hors tout (L x H x P)	600 x 715/775 x 350 mm
Poids	85 kg
Raccordement	Ø125 mm
Longueur bûches	40 cm
Indice d'efficacité énergétique (EEI)	110

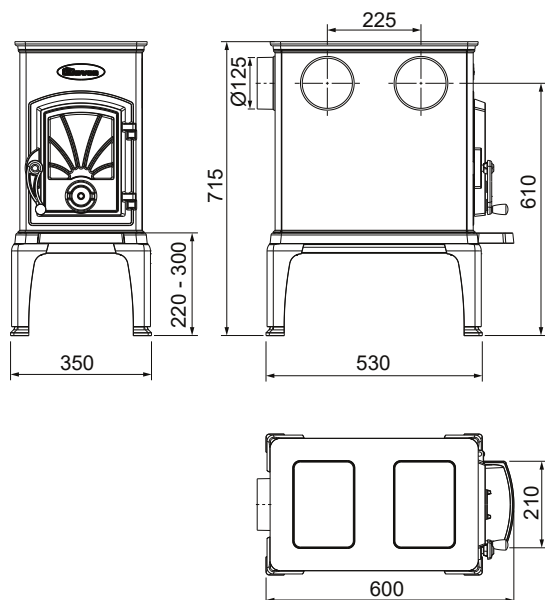
Raccordement possible sur le côté, le dessus ou l'arrière



### PERFORMANCES

Puissance nominale (Mini/Maxi)	6,0 (2,0 / 8,0) kW
Émissions de CO (13% O <sub>2</sub> )	0,12%
Émissions de particules	16 mg/Nm <sup>3</sup>
Rendement	82%
Pression minimale	11 Pa
Température moy. des fumées	384°C
Flux des gaz de combustion	6,4 g/s
Capacité/Volume chauffé	120 m <sup>3</sup>
Hauteur du raccordement	610 mm
Distance sécurité matériaux combustibles (Arrière/Côté/Devant)	400/400/800 mm

### 40CBS

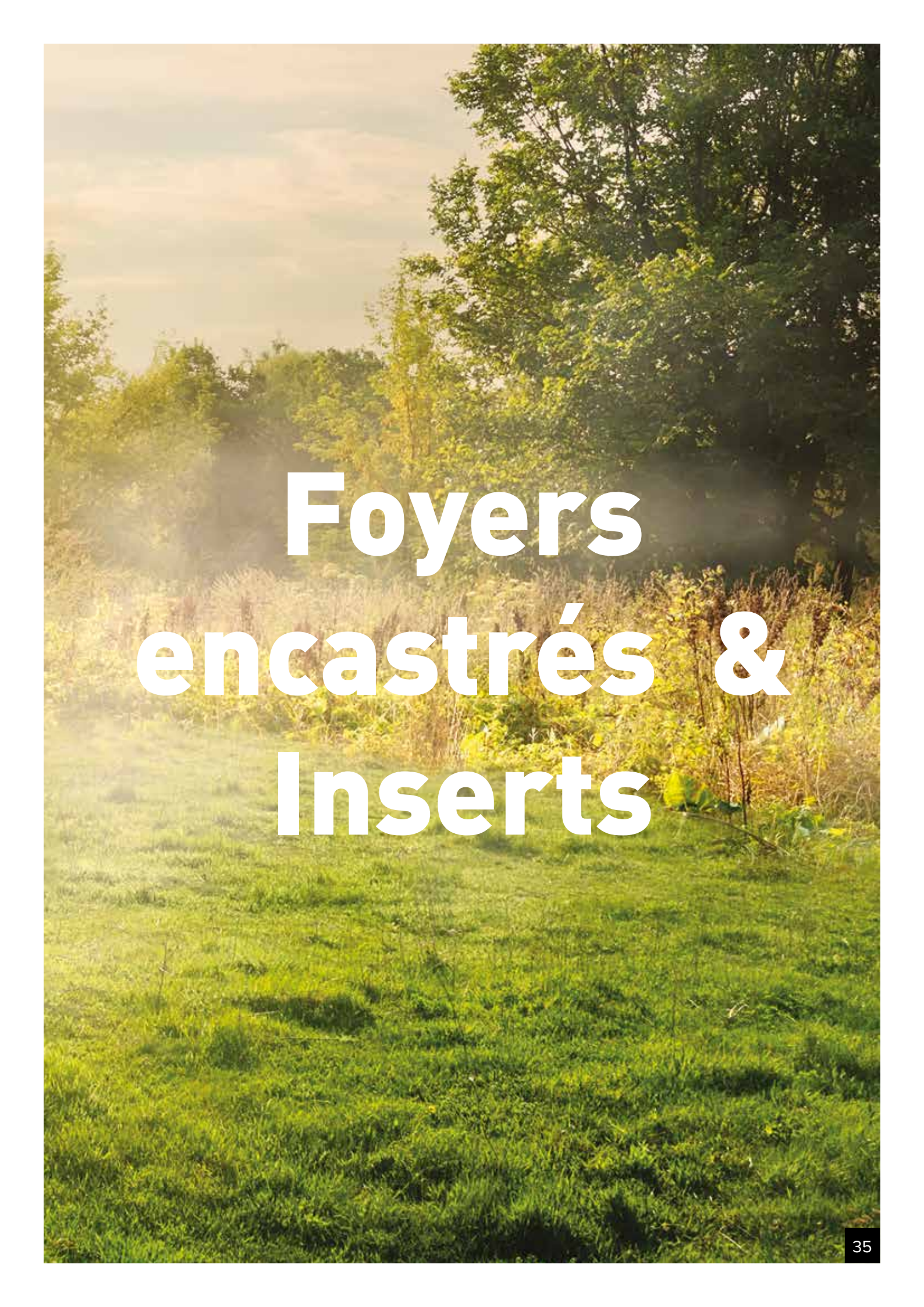




40CBS





A photograph of a lush green field with tall grasses and trees in the background under a bright sky. The text is overlaid in the center.

# Foyers encastrés & Inserts

# VISTA C

Avec le nouveau design des foyers VISTA, Dovre a adopté une approche différente en combinant la qualité avec un design «élégant». Vous pouvez choisir un habillage intérieur fonte ou vermiculite. Finitions au choix en cadre de 4 mm<sup>(1)</sup> ou 25 mm<sup>(2)</sup> de large. Tous les modèles sont également livrés avec un précadre approfondi optimisant la ventilation de l'air chaud au-dessus de la porte.



VISTA702C



VISTA801C



VISTA902C

## VISTA701/702C

### DIMENSIONS

Dimensions hors tout (L x H x P)	720 x 835-890 x 485 mm
Poids	125 kg
Raccordement	Ø150 mm
Longueur bûches	50 cm
Indice d'efficacité énergétique (EEL)	111

### ÉQUIPEMENTS

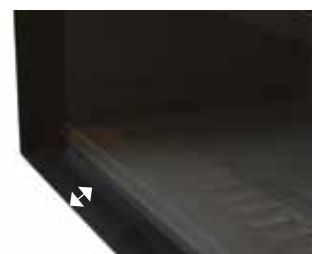
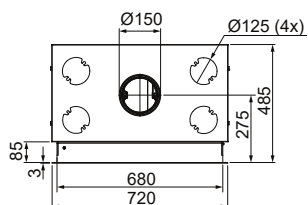
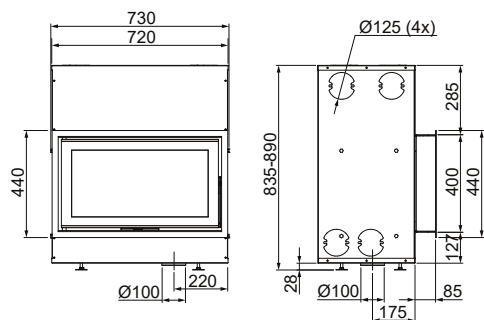
Raccordable à l'air extérieur	
Ventilation possible en option	
Cendrier	



### PERFORMANCES

Puissance nominale (Mini/Maxi)	10,0 (3,3 / 12,0) kW
Émissions de CO (13% O <sub>2</sub> )	0,1%
Émissions de particules	24 mg/Nm <sup>3</sup>
Rendement	83%
Pression minimale	12 Pa
Température moy. des fumées	315°C
Flux des gaz de combustion	6,8 g/s
Débit du ventilateur	400 m <sup>3</sup> /h
Capacité/Volume chauffé	200 m <sup>3</sup>
Distance sécurité matériaux combustibles (Arrière/Côté/Devant)	100+isolation / 100+isolation / 800mm

### VISTA701/702C



Précadre approfondi



intérieur XX2 (vermiculite)



intérieur XX1 (fonte)

VISTA802C





## VISTA801/802C

### DIMENSIONS

Dimensions hors tout (L x H x P)	820 x 835–890 x 485 mm
Poids	135 kg
Raccordement	Ø200 mm
Longueur bûches	60 cm
Indice d'efficacité énergétique (EEI)	110

### ÉQUIPEMENTS

Raccordable à l'air extérieur	
Ventilation possible en option	
Cendrier	

## VISTA901/902C

### DIMENSIONS

Dimensions hors tout (L x H x P)	920 x 835–890 x 485 mm
Poids	145 kg
Raccordement	Ø200 mm
Longueur bûches	60 cm
Indice d'efficacité énergétique (EEI)	107

### ÉQUIPEMENTS

Raccordable à l'air extérieur	
Ventilation possible en option	
Cendrier	



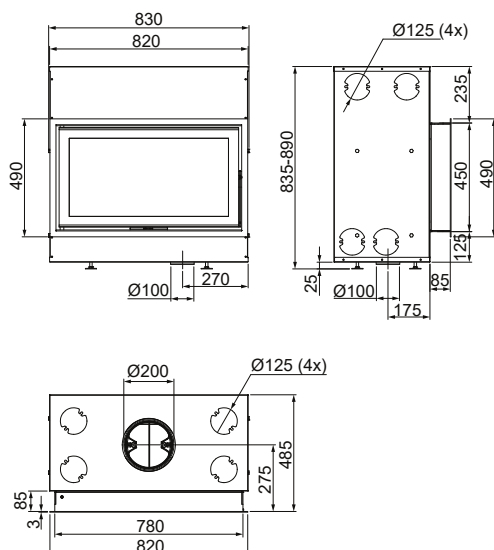
### PERFORMANCES

Puissance nominale (Mini/Maxi)	12,0 (4,0 / 14,0) kW
Émissions de CO (13% O <sub>2</sub> )	0,09%
Émissions de particules	28 mg/Nm <sup>3</sup>
Rendement	82%
Pression minimale	12 Pa
Température moy. des fumées	258°C
Flux des gaz de combustion	9,2 g/s
Débit du ventilateur	400 m <sup>3</sup> /h
Capacité/Volume chauffé	240 m <sup>3</sup>
Distance sécurité matériaux combustibles (Arrière/Côté/Devant)	100+isolation / 100+isolation / 800mm

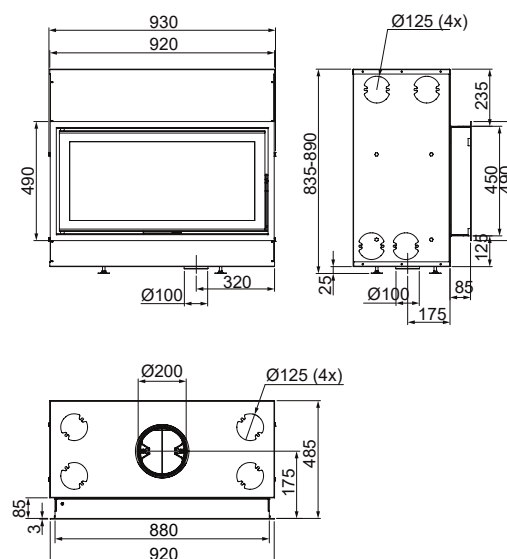
### PERFORMANCES

Puissance nominale (Mini/Maxi)	14,0 (4,7 / 16,0) kW
Émissions de CO (13% O <sub>2</sub> )	0,09%
Émissions de particules	39 mg/Nm <sup>3</sup>
Rendement	80%
Pression minimale	12 Pa
Température moy. des fumées	329°C
Flux des gaz de combustion	10,4 g/s
Débit du ventilateur	400 m <sup>3</sup> /h
Capacité/Volume chauffé	280 m <sup>3</sup>
Distance sécurité matériaux combustibles (Arrière/Côté/Devant)	100+isolation / 100+isolation / 800mm

### VISTA801/802C



### VISTA901/902C



# VISTA I

Avec le nouveau design des inserts VISTA, Dovre a adopté une approche différente en combinant la qualité avec un design résolument «élégant». Vous pouvez choisir un habillage intérieur fonte ou vermiculite. Finitions au choix en cadre de 4 mm<sup>(1)</sup> ou 25 mm<sup>(2)</sup> de large.



VISTA702I

## VISTA701/702I

### DIMENSIONS

Dimensions hors tout (L x H x P)	690 x 490 x 440 mm
Poids	90 kg
Raccordement	Ø150 mm
Longueur bûches	50 cm
Indice d'efficacité énergétique (EEI)	104

### ÉQUIPEMENTS

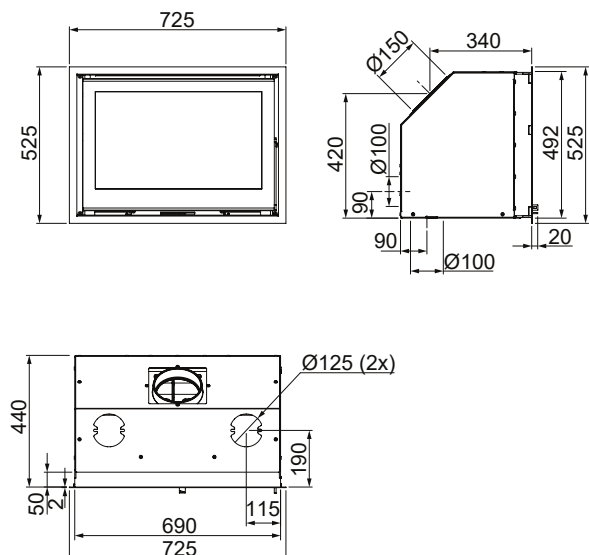
Raccordable à l'air extérieur	
Ventilation	
Cendrier	



### PERFORMANCES

Puissance nominale (Mini/Maxi)	10,0 (3,3 / 12,0) kW
Émissions de CO (13% O <sub>2</sub> )	0,1%
Émissions de particules	16 mg/Nm <sup>3</sup>
Rendement	78%
Pression minimale	12 Pa
Température moy. des fumées	354°C
Flux des gaz de combustion	91 g/s
Capacité/Volume chauffé	200 m <sup>3</sup>
Débit du ventilateur	250 m <sup>3</sup> /h
Distance sécurité matériaux combustibles (Arrière/Côté/Devant)	100+isolation / 100+isolation / 1350mm

## VISTA701/702I



intérieur XX2 (vermiculite)



intérieur XX1 (fonte)



VISTA702I



# ZEN

Les modèles ZEN sont disponibles en version 1 face ou double-faces et dotés d'un système de combustion unique grâce au fond de chauffe approfondi.

Sa faible puissance, son aspect élégant et ses dimensions compactes font du ZEN le meilleur choix pour les habitations à faible consommation d'énergie.



ZEN100



ZEN102



Set de rallonge de pieds et ancrage au mur

## ZEN100 - ZEN102



### DIMENSIONS

Dimensions hors tout (L x H x P)	ZEN100 : 580 x 765 x 340 mm ZEN102 : 580 x 765 x 375 mm
Poids	115 - 100 kg
Raccordement	Ø150 mm
Longueur bûches	30 cm
Indice d'efficacité énergétique (EEI)	107

### ÉQUIPEMENTS

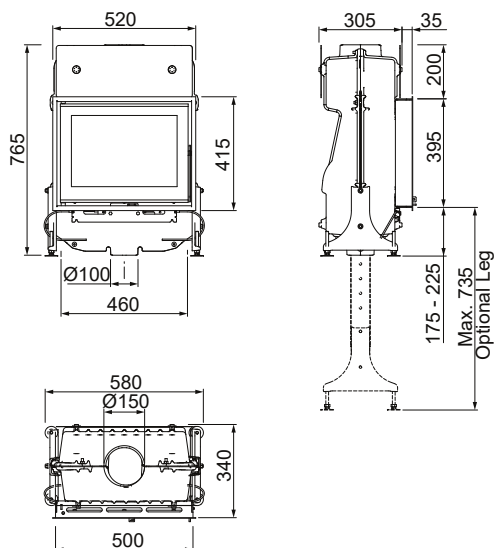
Raccordable à l'air extérieur	
Cendrier	



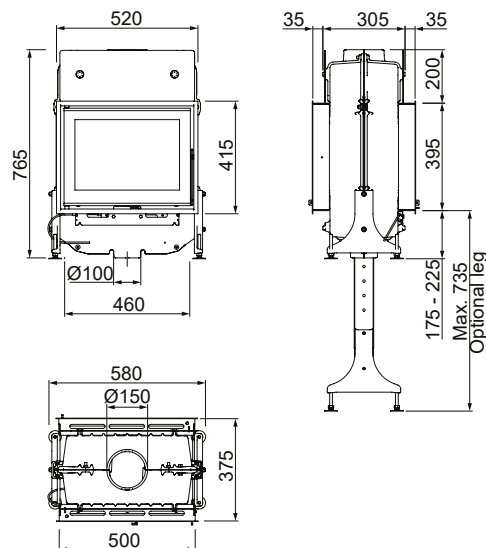
### PERFORMANCES

Puissance nominale (Mini/Maxi)	4,8 (1,59 / 5,9) kW
Émissions de CO (13% O <sub>2</sub> )	0,09%
Émissions de particules	29,3 mg/Nm <sup>3</sup>
Rendement	80%
Pression minimale	12 Pa
Température moy. des fumées	247°C
Flux des gaz de combustion	5,1 g/s
Capacité/Volume chauffé	95 m <sup>3</sup>
Hauteur du raccordement	985 mm
Distance sécurité matériaux combustibles (Arrière/Côté/Devant)	100+isolation / 100+isolation / 800mm

### ZEN100



### ZEN102



ZEN102



# SÉRIE 20 MODERNE

Les différents modèles de la série 20 (2620SCB, 2320SCB et 2120SCB) ont un design contemporain.



2120SC/B

2320SC/B

2620SC/B

## 2120SC/B



### DIMENSIONS

Dimensions hors tout (L x H x P)	595 x 495 x 455 mm
Poids	130 kg
Raccordement	Ø150 mm
Longueur bûches	40 cm
Indice d'efficacité énergétique (EEI)	104

### ÉQUIPEMENTS

Ventilation de série

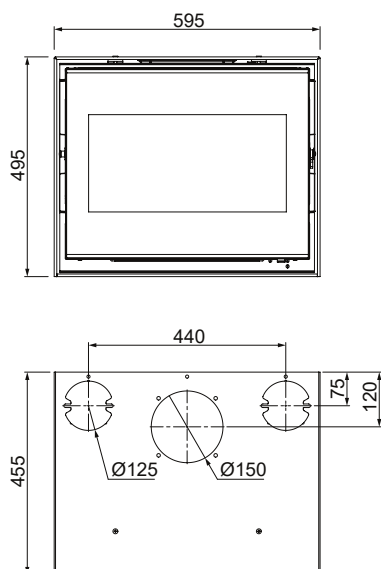
Cendrier



### PERFORMANCES

Puissance nominale (Mini/Maxi)	7,0 (2,3 / 9,0) kW
Émissions de CO (13% O <sub>2</sub> )	01%
Émissions de particules	31 mg/Nm <sup>3</sup>
Rendement	78%
Pression minimale	14 Pa
Température moy. des fumées	340°C
Flux des gaz de combustion	7,7 g/s
Capacité/Volume chauffé	140 m <sup>3</sup>
Débit du ventilateur	140 m <sup>3</sup> /h
Distance sécurité matériaux combustibles (Arrière/Côté/Devant)	-/-/800 mm

## 2120SC/B



2120SC/B



2620SC/B



## 2320SC/B

### DIMENSIONS

Dimensions hors tout (L x H x P)	695 x 540 x 455 mm
Poids	175 kg
Raccordement	Ø150 mm
Longueur bûches	50 cm
Indice d'efficacité énergétique (EEI)	104

### ÉQUIPEMENTS

Ventilation de série

Cendrier

### PERFORMANCES

Puissance nominale (Mini/Maxi)	8,0 (2,7 / 10,0) kW
Émissions de CO (13% O <sub>2</sub> )	0,1%
Émissions de particules	31 mg/Nm <sup>3</sup>
Rendement	78%
Pression minimale	14 Pa
Température moy. des fumées	340°C
Flux des gaz de combustion	7,7 g/s
Débit du ventilateur	180 m <sup>3</sup> /h
Capacité/Volume chauffé	160 m <sup>3</sup>
Distance sécurité matériaux combustibles (Arrière/Côté/Devant)	- / - / 800mm

## 2620SC/B

### DIMENSIONS

Dimensions hors tout (L x H x P)	695 x 600 x 455 mm
Poids	160 kg
Raccordement	Ø150 mm
Longueur bûches	50 cm
Indice d'efficacité énergétique (EEI)	107

### ÉQUIPEMENTS

Ventilation de série

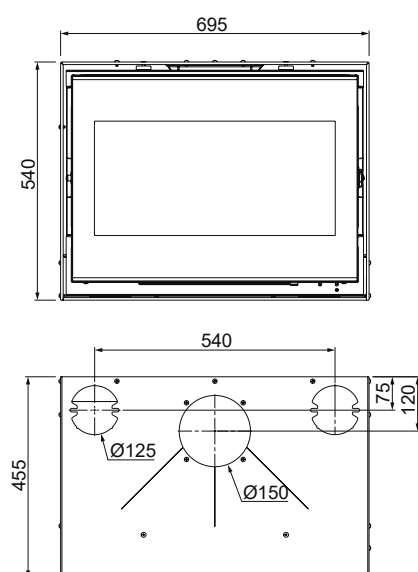
Cendrier

### PERFORMANCES

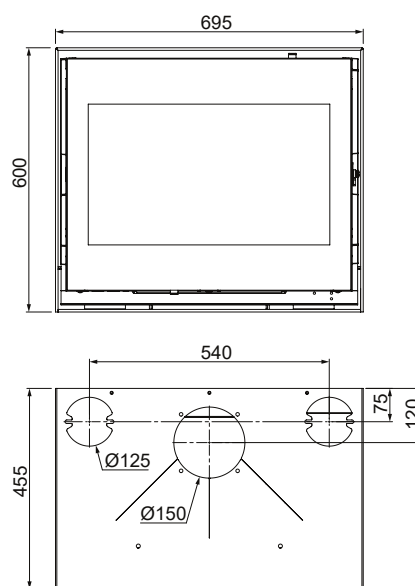
Puissance nominale (Mini/Maxi)	10,0 (3,3 / 12,0) kW
Émissions de CO (13% O <sub>2</sub> )	0,1%
Émissions de particules	21 mg/Nm <sup>3</sup>
Rendement	80%
Pression minimale	14 Pa
Température moy. des fumées	320°C
Flux des gaz de combustion	9,2 g/s
Débit du ventilateur	180 m <sup>3</sup> /h
Capacité/Volume chauffé	200 m <sup>3</sup>
Distance sécurité matériaux combustibles (Arrière/Côté/Devant)	- / - / 800mm



### 2320SC/B



### 2620SC/B



# SÉRIE 20 ROBUSTE

Les inserts de la série 20 (2520S/B, 2220S/B et 2020S/B) sont équipés d'une façade en fonte lamellaire permettant une meilleure diffusion de la chaleur tout en préservant la vision des flammes.



2020S/B



2220S/B



2520S/B

## 2020S/B



### DIMENSIONS

Dimensions hors tout (L x H x P)	590 x 495 x 430 mm
Poids	130 kg
Raccordement	Ø150 mm
Longueur bûches	40 cm
Indice d'efficacité énergétique (EEI)	104

### ÉQUIPEMENTS

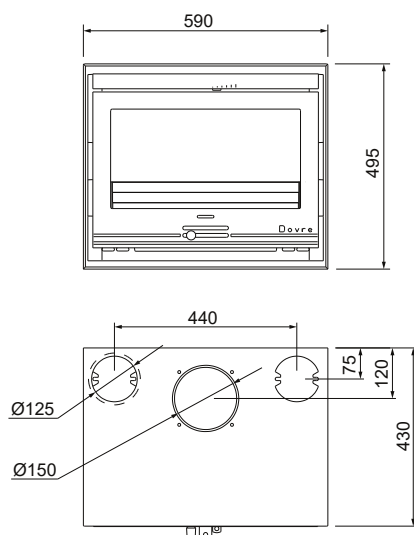
Ventilation de série	
Cendrier	



### PERFORMANCES

Puissance nominale (Mini/Maxi)	7,0 (2,3 / 9,0) kW
Émissions de CO (13% O <sub>2</sub> )	01%
Émissions de particules	31 mg/Nm <sup>3</sup>
Rendement	78%
Pression minimale	14 Pa
Température moy. des fumées	340°C
Flux des gaz de combustion	7,7 g/s
Capacité/Volume chauffé	140 m <sup>3</sup>
Débit du ventilateur	140 m <sup>3</sup> /h
Hauteur du raccordement	985 mm
Distance sécurité matériaux combustibles (Arrière/Côté/Devant)	-/-/800 mm

## 2020S/B







2520S/B



## 2220S/B



### DIMENSIONS

Dimensions hors tout (L x H x P)	690 x 540 x 430 mm
Poids	150 kg
Raccordement	Ø150 mm
Longueur bûches	50 cm
Indice d'efficacité énergétique (EEI)	104

### ÉQUIPEMENTS

Ventilation de série  
Cendrier

## 2520S/B



### DIMENSIONS

Dimensions hors tout (L x H x P)	690 x 600 x 430 mm
Poids	160 kg
Raccordement	Ø150 mm
Longueur bûches	50 cm
Indice d'efficacité énergétique (EEI)	107

### ÉQUIPEMENTS

Ventilation de série  
Cendrier



Flamme  
VERTE  
7★

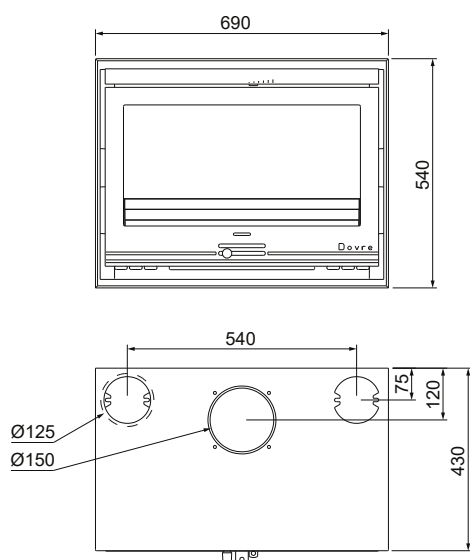
### PERFORMANCES

Puissance nominale (Mini/Maxi)	8,0 (2,7 / 10,0) kW
Émissions de CO (13% O <sub>2</sub> )	0,1%
Émissions de particules	31 mg/Nm <sup>3</sup>
Rendement	78%
Pression minimale	14 Pa
Température moy. des fumées	340°C
Flux des gaz de combustion	7,7 g/s
Débit du ventilateur	180 m <sup>3</sup> /h
Capacité/Volume chauffé	160 m <sup>3</sup>
Distance sécurité matériaux combustibles (Arrière/Côté/Devant)	- / - / 800mm

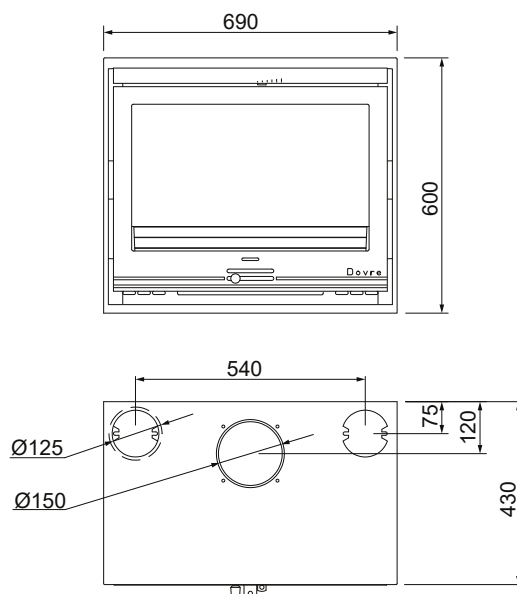
### PERFORMANCES

Puissance nominale (Mini/Maxi)	10,0 (3,3 / 12,0) kW
Émissions de CO (13% O <sub>2</sub> )	0,1%
Émissions de particules	21 mg/Nm <sup>3</sup>
Rendement	80%
Pression minimale	14 Pa
Température moy. des fumées	320°C
Flux des gaz de combustion	9,2 g/s
Débit du ventilateur	180 m <sup>3</sup> /h
Capacité/Volume chauffé	200 m <sup>3</sup>
Distance sécurité matériaux combustibles (Arrière/Côté/Devant)	- / - / 800mm

### 2220S/B



### 2520S/B







# Produits complémentaires

# ROCK

Le nouveau poêle à bois de DOVRE !

Équipé en série d'un nouveau système de fermeture innovant, ce modèle allie performance, vision du feu et design.

Il est disponible en 2 versions de foyers permettant d'accueillir bûches de 35 et de 50 cm, ainsi que 2 finitions : fonte ou émaillée blanc (E12).



ROCK350TB/E12



ROCK500TB/B



Mécanisme de verrouillage "slam-lock"

## ROCK350TB - ROCK500TB



### DIMENSIONS

Dimensions hors tout (L x H x P)	ROCK 350TB : 510 x 745 x 375 mm ROCK500TB : 660 x 745 x 375 mm
Poids	120 - 140 kg
Raccordement	Ø150 mm
Longueur bûches	35 - 50 cm
Indice d'efficacité énergétique (EEI)	107

### ÉQUIPEMENTS

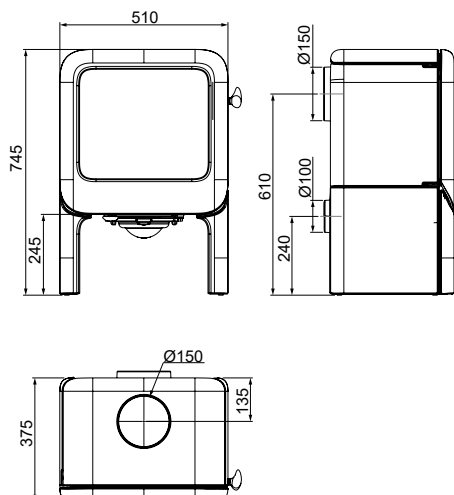
Raccordable à l'air extérieur	
Cendrier	



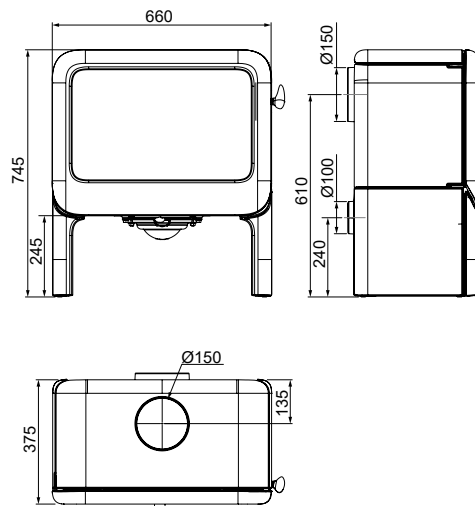
### PERFORMANCES

Puissance nominale (Mini/Maxi)	7,0 (2,3 / 9,0) - 9,0 (3,0 / 11,0) kW
Émissions de CO (13% O <sub>2</sub> )	0,08 - 0,1%
Émissions de particules	15 - 29 mg/Nm <sup>3</sup>
Rendement	80%
Pression minimale	12 Pa
Température moy. des fumées	269 - 288°C
Flux des gaz de combustion	5,3 - 9,3 g/s
Capacité/Volume chauffé	140 - 180 m <sup>3</sup>
Hauteur du raccordement	610 mm
Distance sécurité matériaux combustibles (Arrière/Côté/Devant)	200/400/800 - 200/600/1200 mm

### ROCK350TB



### ROCK500TB



ROCK500TB/B



# BOW

Ces poêles de forme ovale offrent, grâce à leur porte vitrée galbée, une vue panoramique sur le spectacle du feu. Disponibles en 3 versions : sur socle, sur bûcher ou sur pieds.



BOW/P

BOW

BOW/WB



Porte vitrée galbée



Forme ovale

## BOW - BOW/P - BOW/WB



### DIMENSIONS

Dimensions hors tout (L x H x P)	BOW : 700 x 770 x 460 mm BOW/P : 700 x 870 x 460 mm BOW/WB : 700 x 865 x 460 mm
Poids	125 - 135 - 140 kg
Raccordement	Ø150 mm
Longueur bûches	50 cm
Indice d'efficacité énergétique (EEI)	105

### ÉQUIPEMENTS

disponible sur socle, bûcher ou pieds

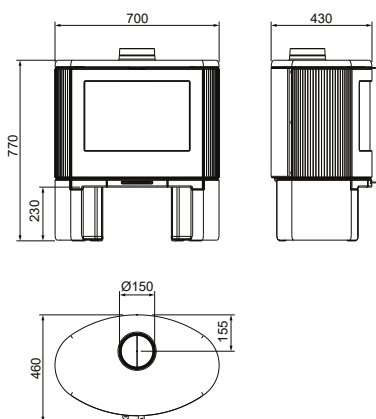
Cendrier

### PERFORMANCES

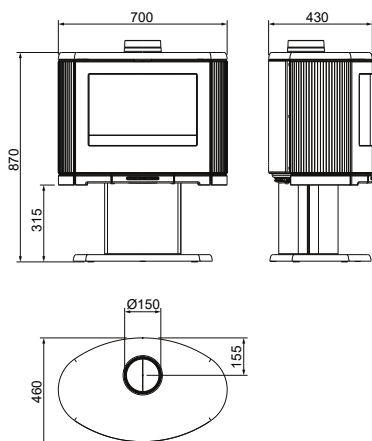
Puissance nominale (Mini/Maxi)	9,0 (3,0 / 11,0) kW
Émissions de CO (13% O <sub>2</sub> )	0,09%
Émissions de particules	36 mg/Nm <sup>3</sup>
Rendement	79%
Pression minimale	12 Pa
Température moy. des fumées	333°C
Flux des gaz de combustion	7,7 g/s
Capacité/Volume chauffé	180 m <sup>3</sup>
Distance sécurité matériaux combustibles (Arrière/Côté/Devant)	350/450/1300 mm



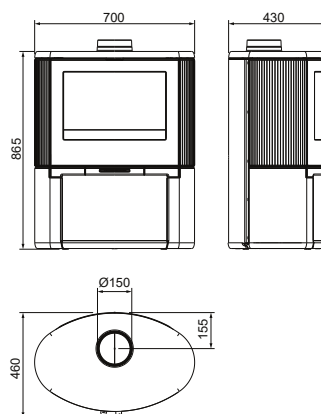
### BOW



### BOW/P



### BOW/WB







# TAI

Le modèle TAI : synonyme de simplicité et de fiabilité.

Avec les versions TAI-M, la grande trémie à charbon est amovible, et peut assurer jusqu'à 36 heures d'autonomie.

En option, une plaque de cuisson et un couvercle sont disponibles, uniquement sur les versions M.



TAI35W

TAI45WD

TAI55WD



Set de pieds courts TAI



Couvercle décoratif et plaque de cuisson pour TAI45M et TAI55M

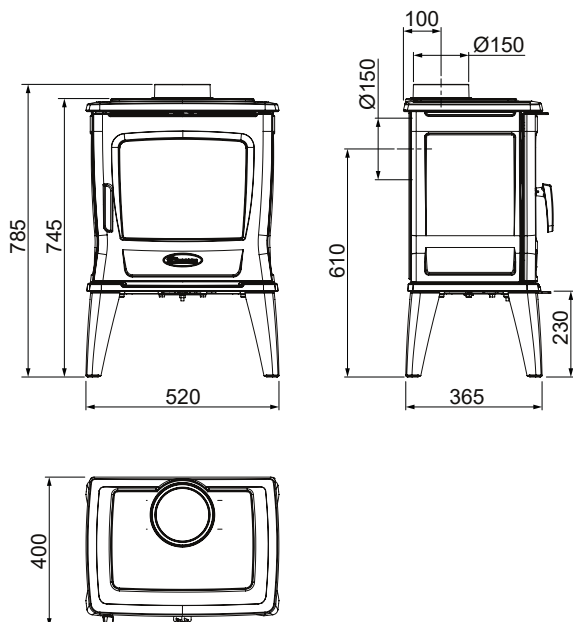
## TAI35W

### DIMENSIONS

Dimensions hors tout (L x H x P)	520 x 785 x 400 mm
Poids	85 kg
Raccordement	Ø150 mm
Longueur bûches	35 cm
Indice d'efficacité énergétique (EEI)	109



### TAI35W



### PERFORMANCES

Puissance nominale (Mini/Maxi)	6,5 (3,3 / 8,5) kW
Émissions de CO (13% O <sub>2</sub> )	0,07%
Émissions de particules	18 mg/Nm <sup>3</sup>
Rendement	81%
Pression minimale	12 Pa
Température moy. des fumées	339°C
Flux des gaz de combustion	4,3 g/s
Capacité/Volume chauffé	130 m <sup>3</sup>
Hauteur du raccordement	610 mm
Distance sécurité matériaux combustibles (Arrière/Côté/Devant)	400/400/1000 mm

TAI35W



TAI45WD



## TAI45M

### DIMENSIONS

Dimensions hors tout (L x H x P)	615 x 800 x 465 mm
Poids	170 kg
Raccordement	Ø150 mm
Longueur bûches	45 cm
Indice d'efficacité énergétique (EEI)	100

### ÉQUIPEMENTS

Multi-combustibles

Cendrier



## TAI45WD

### DIMENSIONS

Dimensions hors tout (L x H x P)	615 x 800 x 425 mm
Poids	140 kg
Raccordement	Ø150 mm
Longueur bûches	45 cm
Indice d'efficacité énergétique (EEI)	107

### ÉQUIPEMENTS

Cendrier



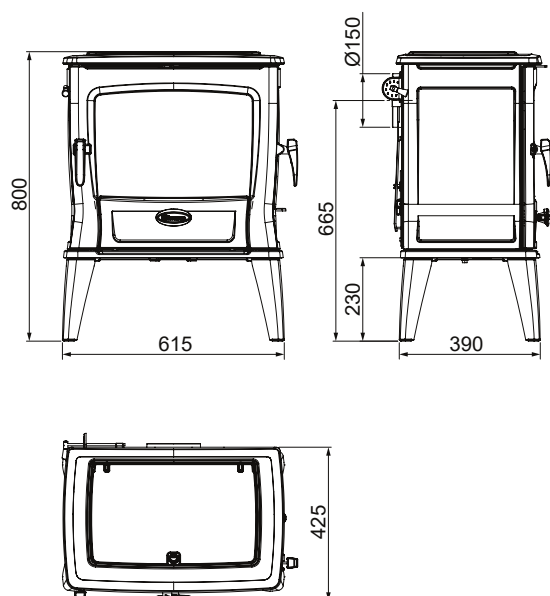
### PERFORMANCES

Puissance nominale (Mini/Maxi)	9,0 (3,0 / 11,0) kW
Émissions de CO (13% O <sub>2</sub> )	0,09%
Émissions de particules	13 mg/Nm <sup>3</sup>
Rendement	75%
Pression minimale	12 Pa
Température moy. des fumées	410°C
Flux des gaz de combustion	8,5 g/s
Capacité/Volume chauffé	180 m <sup>3</sup>
Hauteur du raccordement	665 mm
Distance sécurité matériaux combustibles (Arrière/Côté/Devant)	300 / 450 / 800mm

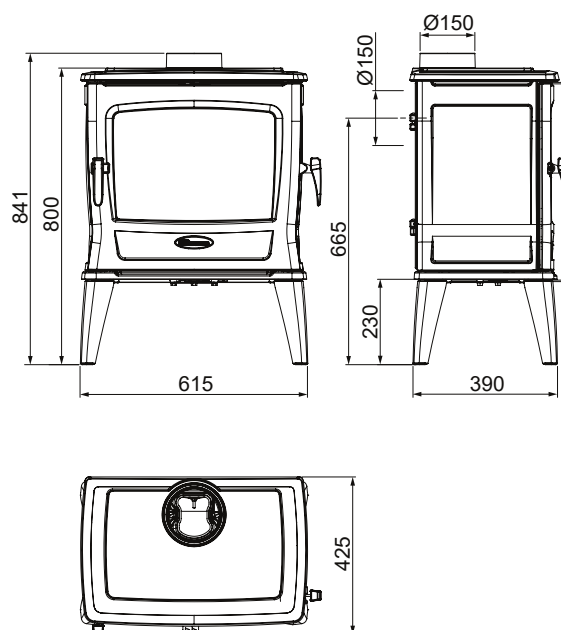
### PERFORMANCES

Puissance nominale (Mini/Maxi)	9,0 (3,0 / 11,0) kW
Émissions de CO (13% O <sub>2</sub> )	0,08%
Émissions de particules	20 mg/Nm <sup>3</sup>
Rendement	80%
Pression minimale	12 Pa
Température moy. des fumées	299°C
Flux des gaz de combustion	7,7 g/s
Capacité/Volume chauffé	180 m <sup>3</sup>
Hauteur du raccordement	665 mm
Distance sécurité matériaux combustibles (Arrière/Côté/Devant)	300 / 400 / 800mm

### TAI45M



### TAI45WD





## TAI55M

### DIMENSIONS

Dimensions hors tout (L x H x P)	715 x 800 x 465 mm
Poids	190 kg
Raccordement	Ø150 mm
Longueur bûches	55 cm
Indice d'efficacité énergétique (EEI)	100

### ÉQUIPEMENTS

Multi-combustibles

Cendrier



## TAI55WD

### DIMENSIONS

Dimensions hors tout (L x H x P)	715 x 800 x 425 mm
Poids	160 kg
Raccordement	Ø150 mm
Longueur bûches	55 cm
Indice d'efficacité énergétique (EEI)	107

### ÉQUIPEMENTS

Cendrier



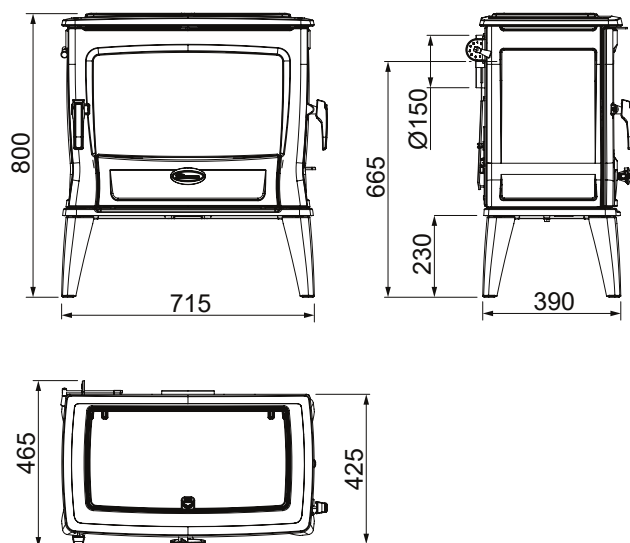
### PERFORMANCES

Puissance nominale (Mini/Maxi)	11,0 (3,7 / 13,0) kW
Émissions de CO (13% O <sub>2</sub> )	0,09%
Émissions de particules	5,1 mg/Nm <sup>3</sup>
Rendement	75%
Pression minimale	12 Pa
Température moy. des fumées	407°C
Flux des gaz de combustion	8,2 g/s
Hauteur du raccordement	665 m
Capacité/Volume chauffé	220 m <sup>3</sup>
Distance sécurité matériaux combustibles (Arrière/Côté/Devant)	350 / 450 / 800mm

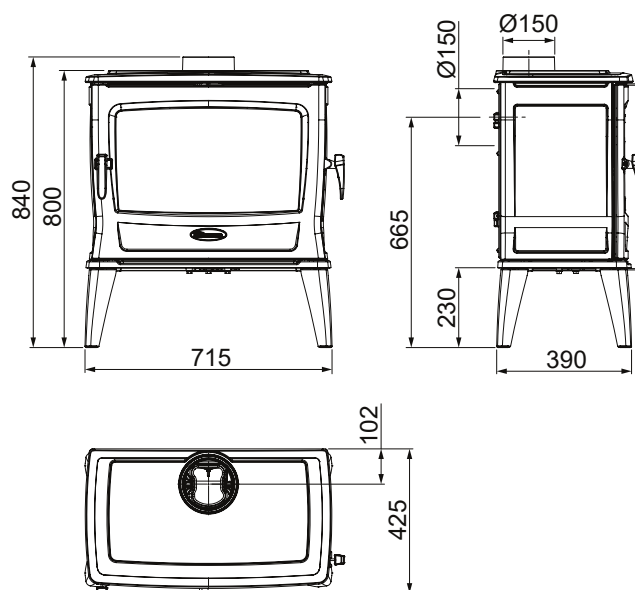
### PERFORMANCES

Puissance nominale (Mini/Maxi)	11,0 (3,7 / 13,0) kW
Émissions de CO (13% O <sub>2</sub> )	0,07%
Émissions de particules	29 mg/Nm <sup>3</sup>
Rendement	80%
Pression minimale	12 Pa
Température moy. des fumées	351°C
Flux des gaz de combustion	7,0 g/s
Hauteur du raccordement	665 m
Capacité/Volume chauffé	220 m <sup>3</sup>
Distance sécurité matériaux combustibles (Arrière/Côté/Devant)	300 / 400 / 800mm

TAI55M



TAI55WD



# 325CB - 525CB

Les modèles 325CB et 525CB conviennent aussi bien aux intérieurs rustiques, classiques que modernes.



325CB

525CB



Poignée 525CB

## 325CB **A+**

### DIMENSIONS

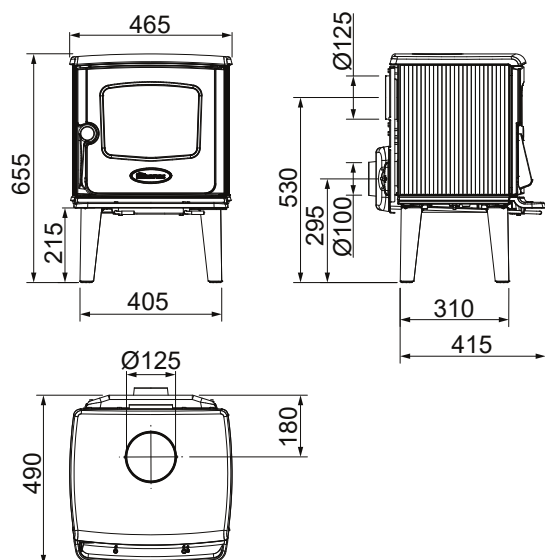
Dimensions hors tout (L x H x P)	465 x 655 x 490 mm
Poids	100 kg
Raccordement	Ø125mm
Longueur bûches	30 cm
Indice d'efficacité énergétique (EEI)	108

### ÉQUIPEMENTS

Raccordable à l'air extérieur



### 325CB



### PERFORMANCES

Puissance nominale (Mini/Maxi)	6,0 (2,0 / 8,0) kW
Émissions de CO (13% O <sub>2</sub> )	0,09%
Émissions de particules	13mg/Nm <sup>3</sup>
Rendement	81%
Pression minimale	12 Pa
Température moy. des fumées	346°C
Flux des gaz de combustion	4,1 g/s
Capacité/Volume chauffé	120 m <sup>3</sup>
Hauteur du raccordement	530 mm
Distance sécurité matériaux combustibles (Arrière/Côté/Devant)	150/400/800 mm



325CB



525CB



## 5252CB



### DIMENSIONS

Dimensions hors tout (L x h x P)	525 x 750 x 475 mm
Poids	120 kg
Raccordement	Ø150 mm
Longueur bûches	40 cm
Indice d'efficacité énergétique (EEI)	107

### ÉQUIPEMENTS

Raccordable à l'air extérieur

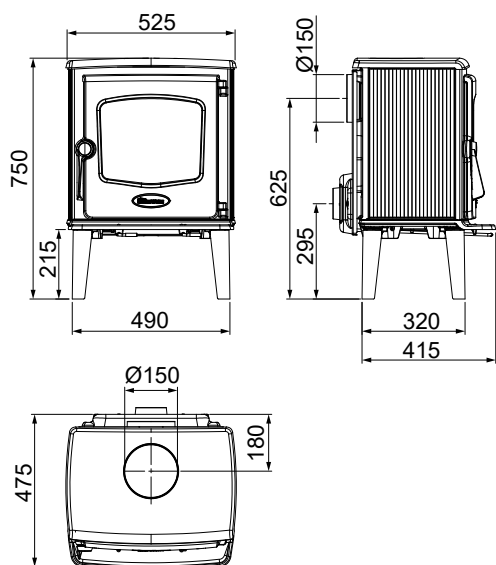
Cendrier



### PERFORMANCES

Puissance nominale (Mini/Maxi)	8,0 (2,7 / 10,0) kW
Émissions de CO (13% O <sub>2</sub> )	0,09%
Émissions de particules	21 mg/Nm <sup>3</sup>
Rendement	80%
Pression minimale	12 Pa
Température moy. des fumées	353°C
Flux des gaz de combustion	5,4 g/s
Capacité/Volume chauffé	160 m <sup>3</sup>
Hauteur du raccordement	625 mm
Distance sécurité matériaux combustibles (Arrière/Côté/Devant)	200/350/800 mm

## 525CB












# Accessoires

# Accessoires

## CONDUITS D'ÉVACUATION ÉMAILLÉS (À SIMPLE PAROI)

Nom accessoire	Image	Description
RL1000 (E6,E8,E9,E12,E14)		Tube 1000 mm Ø150 mm
RL0750 (E6,E8,E9,E12,E14)		Tube 750 mm Ø150 mm
RLV1150 (E6,E8,E9,E12,E14)		Tube 750-1150 mm réglable + buselot Ø150 mm
RL0250 (E6,E8,E9,E12,E14)		Tube 250 mm Ø150 mm
BGG45 (E6,E8,E9,E12,E14)		Coude 45° Ø150 mm
BGG90 (E6,E8,E9,E12,E14)		Coude 90° Ø150 mm
K0330 (E6,E8,E9,E12,E14)		Pièce en T avec bouchon Ø150 mm
RWF (E6,E8,E9,E12,E14)		Rosace Ø150 mm
MUFF (E6,E8,E9,E12,E14)		Pièce femelle/femelle pour raccordement buse/tuyau Ø150 mm





Un caractère de feu



**DOVRE**

[www.lorflam.fr](http://www.lorflam.fr)

**LORFLAM**

DISTRIBUTEUR EXCLUSIF  
DOVRE EN FRANCE

LORFLAM, Rond-Point de l'Écosse, 4 avenue de Kergroise 56100 LORIENT.  
[contact@lorflam.com](mailto:contact@lorflam.com)

Dans le cadre d'une amélioration constante des produits, les prix et spécifications des produits peuvent différer du contenu de ce document, sans avis préalable.

Catalogue valable de 09/2020 jusqu'à 08/2021 compris

Référence 2020/09 FRANCE - ref. 24.00305.466