

**LE MEILLEUR
MOMENT DES
AVENTURES EST
LE RETOUR À LA
MAISON.**



CONTENU

INNOVATIONS

4	RIKA HOME DESIGN
6	COMMANDE VOCALE RIKA
8	RIKA FIRENET
9	RIKA MULTIAIR
36	RIKATRONIC 3
37	RIKATRONIC 4
46	RIKA POWERSTONE

POÊLES À PELLETS

12	DOMO
14	SONO
16	SUMO
17	FILO
18	COMO II
19	REVO II
20	ROCO
21	KAPO
22	CORSO
23	COSMO
24	MIRO
25	LIVO
26	INTERNO
27	REVIVO

POÊLES MIXTES

30	PARO
32	INDUO II

POÊLES-CHEMINÉES

38	NEX
39	SOL
40	SWING
41	IDEA
42	IMPOSA
43	FOX II
44	LOOK
47	CONTINA
48	IMPERA
49	IMPERA XL
50	BACK
51	COOK
52	FORMA
53	COOPER
54	STEP
55	ALPHA II

POÊLES-CHEMINÉES DESIGN

58	AMBIA
60	SYMBIA

DONNÉES TECHNIQUES

62	CONDUITS DE FUMÉE RIKA
63	PLAQUES DE SOL RIKA
64	SURFACES RIKA
65	DONNÉES TECHNIQUES

LÉGENDE DES ICÔNES



INDÉPENDANT DE L'AIR AMBIANT

L'air de combustion peut être amené de l'extérieur.



TABLE DE CUISSON VITROCÉRAMIQUE

Utilisez la chaleur thermique pour cuisiner sur la table de cuisson vitrocéramique intégrée.



COMPARTIMENT DE CUISSON

Utilisez la chaleur thermique pour cuire dans le compartiment de cuisson intégré.



ROTATIF

Selon le modèle, le poêle peut être tourné jusqu'à 360° en option.



ÉCRAN TACTILE

Un écran tactile intuitif permet une commande ultra simple de toutes les fonctions.



DÉCENDRAGE DE LA GRILLE BASCULANTE

Le décentrage automatique de la grille basculante prolonge l'intervalle de nettoyage.



RACCORDEMENT DU CONDUIT DE FUMÉE SUPÉRIEUR

Modèle avec raccordement du conduit de fumée sur le dessus du poêle.



INDÉPENDANT DE L'AIR AMBIANT D

indépendant de l'air ambiant selon les normes allemandes.



CLASSE D'EFFICACITÉ ÉNERGÉTIQUE

Le marquage énergétique UE informe sur l'efficacité énergétique et la consommation d'énergie.



DYNAMIC-AIR-REGULATION

Régulation automatique de la vitesse de soufflerie selon le débit d'air entrant.

INNOVATIONS RIKA



RIKATRONIC3

Régulation entièrement automatique du débit d'air de combustion garantit un chauffage très efficace.



RIKA POWERSTONE

La pierre accumulatrice de chaleur garantit une accumulation optimale de la chaleur avec une efficacité maximale.



RIKATRONIC4

Régulation entièrement automatique du débit d'air de combustion, allumage par bouton-poussoir ou à un moment préprogrammé.



RIKA MULTIAIR

Chauffage de jusqu'à deux pièces supplémentaires via des tubes de raccordement et souffleries à convection.



RIKA FIRENET

Commande mobile via Internet et réseau domestique sans fil.



RIKA VOICE

Commande vocale pour poêles dotés de RIKA FIRENET.



NOS GARANTIES. VOS AVANTAGES.

Chaque poêle RIKA est une pièce d'authentique qualité autrichienne. Un meuble domestique qui convainc par son design et son esthétique et qui met dès aujourd'hui la technique du futur à notre portée. Réjouissez-vous d'ores-et-déjà à l'idée de confort, d'économie et de durabilité.

- +
5 ANS DE
GARANTIE SUR
LA PARTIE SOUDÉE
DU POÊLE**
- +
SÉCURITÉ
OPTIMALE ET
DURABILITÉ**
- +
GRANDE DURABILITÉ
ÉCOLOGIQUE EN RAI-
SON D'UNE EFFICACITÉ
MAXIMALE AVEC DES
VALEURS D'ÉMISSION
RÉDUITES**
- +
ÉTANCHE ET NON
DÉFORMABLE GRÂCE
À UN MATÉRIEL
PARTICULIÈREMENT
SOLIDE**
- +
FABRICATION
GARANTIE EN
AUTRICHE**
- +
ÉCONOMIE
MAXIMALE ET
CONFORT DU LEADER
DE L'INNOVATION**
- +
DESIGN
INTEMPOREL,
INTÉGRATIF**
- +
LE MEILLEUR
ACCOMPAGNEMENT
POSSIBLE VIA LE
SERVICE CLIENT
RIKA**
- +
10 ANS DE
GARANTIE SUR
L'APPROVISION-
NEMENT EN PIÈCES
DE RECHANGE**

« TOUT CE QUI NOUS CARACTÉRISE SE RETROUVE DANS LES DÉTAILS DE NOS POÊLES. »

Karl Riener



UN POÊLE EST TOUJOURS PLUS QU'« SEULEMENT » UN DISPENSATEUR DE CHALEUR.

Il réunit la famille et les amis, joue sur l'atmosphère de nos pièces d'habitation de façon décisive et nous aide à laisser le quotidien derrière nous.

Le confort d'un feu transforme une maison en un chez-soi – cela représente précisément notre ambition. **Nous ne construisons pas que des poêles, nous créons une certaine qualité de vie.**

L'histoire de RIKA a débuté il y a plus de 60 ans lors de sa fondation par Karl Riener senior. Nous sommes restés jusqu'à ce jour une entreprise familiale autrichienne et sommes profondément attachés à notre pays natal. Comptant actuellement plus de 300 salariés dont 14 se consacrent entièrement à la recherche et au développement de nos poêles, nous sommes considérés comme leader de la branche en termes d'innovation et de qualité.

Nous enthousiasmons nos clients depuis le commencement grâce à une maîtrise stylistique, un artisanat solide et un amour du détail. Nous unissons une technologie de fabrication moderne et écologique à un design individuel. Unique et convainquant, émotionnel et fonctionnel.

Nous aimons continuer à développer les poêles et avoir de nouvelles idées. Pourquoi un poêle-cheminée ne se commanderait-il pas vocalement ou ne s'allumerait-il pas simplement en poussant un bouton, pourquoi ne pas utiliser à la fois des pellets et des bûches et ne pas pouvoir chauffer plusieurs pièces en même temps ou l'utiliser aussi comme four?

Nos poêles incarnent **l'authenticité, la passion** et **la nostalgie** allant de pair avec le feu – ils sont au goût du jour et adaptés à notre style de vie moderne.

Nous sommes fiers de notre parcours et de nos produits, de nos racines et de notre ouverture sur la modernité.

Karl Riener
Propriétaire et gérant
de RIKA



RIKA HOME DESIGN

VOTRE APPLICATION GRATUITE POUR LA PLANIFICATION DES POÊLES.

QUEL POÊLE « FAIT BATTRE VOTRE CŒUR » ?

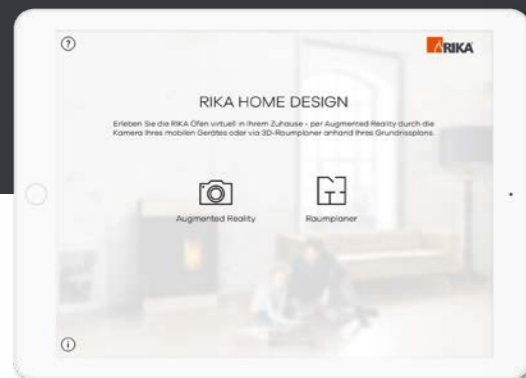
Le feu, c'est notre passion. C'est pourquoi, il nous tient particulièrement à cœur que les poêles de RIKA correspondent à votre vie et à votre intérieur. Grâce à notre application gratuite Home Design, vous pouvez imaginer nos poêles à l'échelle, en 3D chez vous et les photographier dans toutes les variantes qui vous plaisent !

VOTRE NOUVEAU CHEZ VOUS EST TOUJOURS AU STADE DE LA PLANIFICATION ?

Notre application vous offre aussi un **planificateur d'espace en 3D** à l'aide de votre plan d'ensemble ! Avec le mode Walk, vous pouvez déjà circuler virtuellement dans votre futur domicile.



1



Téléchargez RIKA Home Design à partir de App Store ou Google Play Store sur votre smartphone ou votre tablette.

2



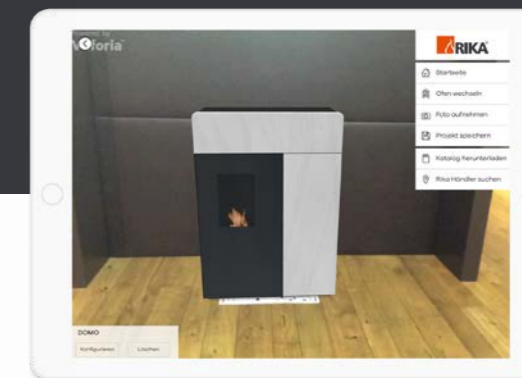
Sélectionnez un poêle RIKA et configurez-le selon vos désirs.

3



Maintenant, on utilise le marqueur RIKA*. Placez le marqueur là où doit se trouver votre poêle et orientez la caméra dans la direction de votre appareil mobile.

4



Le poêle que vous souhaitez est déjà là, devant vous ! Vous pouvez enregistrer l'image sur votre appareil mobile, la partager sur les réseaux sociaux ou l'envoyer à des amis et connaissances.

Exigences système minimales :

iOS : à partir du système d'exploitation iPad Air / iPad Mini2 / iPad Pro, à partir de l'iPhone 5s : iOS 9 ou supérieur

Android : 2GB Ram de mémoire vive, système d'exploitation : Android 5 ou supérieur

*Vous obtiendrez votre marqueur RIKA auprès de votre revendeur ou par téléchargement dans l'application.

Il sert de référence de grandeur pour une représentation des poêles à l'échelle.

COMMANDE VOCALE



**VOTRE POÊLE VOUS
OBÉIT AU DOIGT ET À L'OEIL
DÈS MAINTENANT.**

RIKA VOICE pour Amazon Alexa.
Seulement en combinaison avec RIKA FIRENET.



RIKA VOICE

**VIA L'INTRODUCTION DE RIKA VOICE, LA PREMIÈRE
COMMANDE VOCALE MONDIALE POUR NOS POÊLES, NOUS
DÉFINISSONS DE NOUVEAUX CRITÈRES DANS LE
DÉVELOPPEMENT DE TECHNOLOGIES INNOVANTES.**

RIKA VOICE rend votre chez-vous encore plus intelligent. Grâce au service vocal Alexa et Amazon Echo, vous pouvez très facilement piloter votre poêle RIKA par commande vocale*. Tout ce qu'il vous reste à faire est de le demander à Alexa. Ainsi, votre poêle RIKA n'est pas seulement durable et efficace, mais également beaucoup plus confortable. **Plus d'informations sur voice.rika.at**

**« ALEXA, RÈGLE MON
POÊLE SUR 22 °C. »**

Utilisez les instructions vocales d'Alexa pour chaque poêle équipé de RIKA FIRENET (en option) afin de commander, à l'avenir, votre poêle à pellets ou votre poêle mixte RIKA vocalement. Il est également possible d'équiper de RIKA VOICE les installations déjà existantes et disposant de RIKA FIRENET.

**« ALEXA, RÈGLE MON POÊLE
EN MODE AUTOMATIQUE. »**

La commande vocale vous permet, à l'avenir, de mettre en marche et d'éteindre votre poêle mixte ou votre poêle à pellets RIKA, de changer les modes, de régler la température ambiante souhaitée et la puissance calorifique ainsi que de vous informer de l'état de fonctionnement actuel - et ce à tout moment et de partout.

LA FAMILLE RIKA VOICE

Les modèles suivants peuvent être commandés via RIKA VOICE*:

DOMO	page 12	SONO	page 14	SUMO	page 16
FILO	page 17	COMO II	page 18	REVO II	page 19
ROCO	page 20	KAPO	page 21	CORSO	page 22
COSMO	page 23	MIRO	page 24	LIVO	page 25
INTERNO	page 26	REVIVO	page 27	PARO	page 30
INDUO II	page 32				



COMMANDEZ VOTRE POÊLE À DISTANCE.

Avec RIKA FIRENET, commandez et réglez votre poêle à pellets quand, où et comme vous voulez - depuis tous les PC et appareils mobiles avec accès internet, indépendamment du système d'exploitation ou d'une application.

ACCÉDER PAR INTERNET



Connectez tout simplement votre poêle RIKA à votre WIFI domestique au moyen du module RIKA FIRENET. Tous les modèles avec écran tactile sont compatibles avec RIKA FIRENET.

COMMANDER À TOUT MOMENT ET DE PARTOUT

Commandez votre poêle avec votre navigateur, indépendamment du système d'exploitation ou d'une application. Vous avez seulement besoin d'un compte utilisateur sur le site RIKA FIRENET et vous pouvez vous fier à un transfert sûr de données par SSL.



Les poêles RIKA suivants peuvent être équipés de RIKA FIRENET :

DOMO	page 12	SONO	page 14	SUMO	page 16
FILO	page 17	COMO II	page 18	REVO II	page 19
ROCO	page 20	KAPO	page 21	CORSO	page 22
COSMO	page 23	MIRO	page 24	LIVO	page 25
INTERNO	page 26	REVIVO	page 27	PARO	page 30
INDUO II	page 32				



CHAUFFEZ JUSQU'À TROIS PIÈCES À LA FOIS.

JOUISSEZ VRAIMENT DE VOTRE FEU

Un poêle de RIKA apporte une chaleur agréable à votre foyer, ce serait vraiment dommage de ne l'employer que dans une pièce ! Avec MULTIAIR, nous avons créé une technique qui tire le meilleur de chaque flamme. Avec un seul poêle vous pouvez ainsi chauffer jusqu'à trois pièces à la fois.

TRIPLER L'UTILISATION DE LA CHALEUR

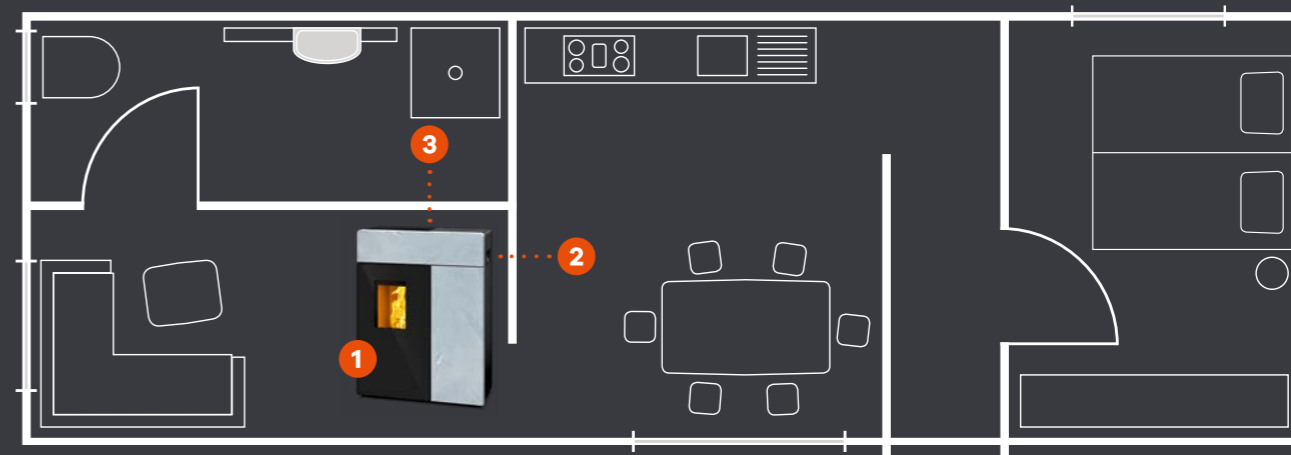
RIKA MULTIAIR transporte l'air chauffé par le poêle par un tube de raccordement jusqu'à deux autres pièces qui sont chauffées à l'air de convection. La pièce où se trouve le poêle-cheminée est chauffée principalement par la chaleur rayonnante et la convection naturelle.

CHAUFFAGE PEU BRUYANT

La soufflerie du MULTIAIR fait peu de bruit. C'est pourquoi les poêles-cheminées avec système MULTIAIR peuvent être installés sans limite à n'importe quel endroit de la maison.



EXEMPLE DE PLACEMENT DE POÊLE

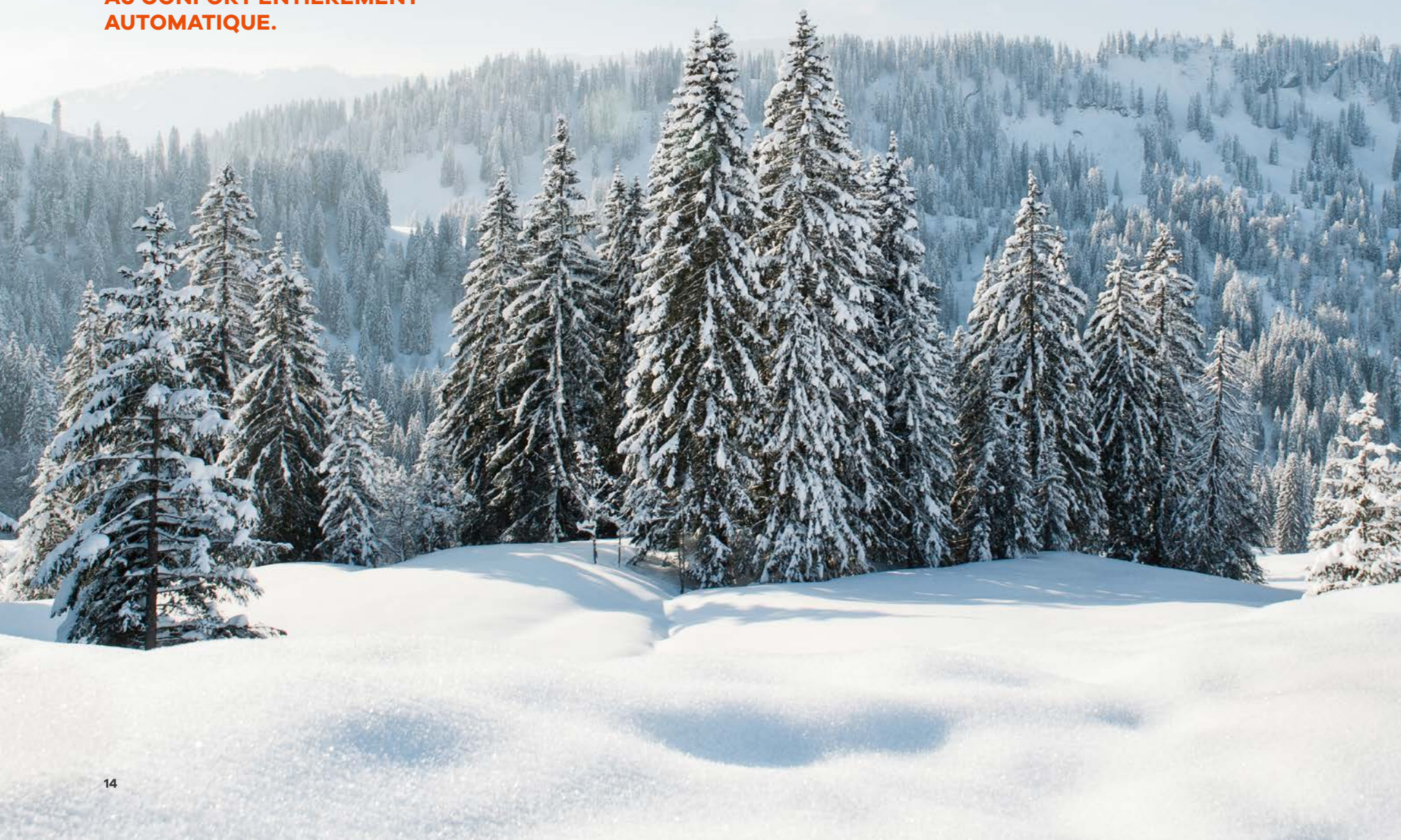


Les poêles RIKA suivants peuvent être équipés de RIKA MULTIAIR :

DOMO	page 12	ROCO	page 20	PARO	page 30	IDEA	page 41
-------------	---------	-------------	---------	-------------	---------	-------------	---------

POÊLES À PELLETS

NOUS AIMONS LA SIMPLICITÉ. UN FEU AGRÉABLE AU CONFORT ENTièrement AUTOMATIQUE.



+ CONFORT MAXIMAL

Avec l'écran tactile, vous pouvez piloter le tout de manière intuitive. Votre poêle à pellets peut être commandé très simplement via les équipements RIKA FIRENET et RIKA VOICE.

+ CONSOMMATION DE COURANT MOINDRE

Les composants des poêles à pellets RIKA sont prévus pour une consommation de courant minimale. Celle-ci se situe à env. 20 Watt en cas de chauffage en fonctionnement normal.

+ RAVITAILLEMENT EN PELLETS CONFORTABLE

Les poêles à pellets RIKA possèdent de grands réservoirs à pellets pour de longs intervalles de rechargement. Les grandes ouvertures permettent un remplissage confortable.

+ EFFORT MINIMAL

Le système d'auto-nettoyage à intervalles avec décentrage de la grille basculante* amène les restes de cendres automatiquement dans le réservoir à cendres.

+ TRIPLER L'UTILISATION DE LA CHALEUR*

RIKA MULTIAIR permet de diffuser l'air chauffé jusqu'à deux autres pièces.

+ FONCTIONNEMENT PEU BRUYANT

Le convoyage en continu des pellets, l'évacuation optimisée des fumées et la suppression d'une soufflerie à convection réduisent les bruits de fonctionnement. Le bruit répétitif caractéristique des poêles à pellets disparaît grâce au moteur de vis sans fin à réglage continu.

+ ALLUMAGE RAPIDE

La bougie d'allumage en céramique permet un allumage particulièrement rapide avec une durée de vie plus longue à entretien minimal.

+ RÉPARTITION NATURELLE DE LA CHALEUR SANS TOURBILLON DE POUSSIÈRE

La répartition de l'air chaud par rayonnement et chaleur de convection naturelle ne provoque ni poussière volante, ni bruit.

+ CHAUFFAGE ÉCO-LOGIQUE

L'utilisation de la matière première renouvelable qu'est le bois sous forme de pellets permet un fonctionnement neutre en CO2 du poêle à pellets.

DOMO



reddot award 2016
winner



Pierre blanche



Grès cappuccino



Pierre ollaire



Manteau en acier noir



Décor blanc



Décor wood



Décor verre noir

HIGH-TECH DE FORME FINIE.

DOMO est aussi convaincant de l'intérieur que de l'extérieur : derrière ses belles formes se cachent toutes nos innovations comme l'ouverture de porte électronique, le réservoir à pellets extra grand, le décentrage de la grille basculante automatique et bien plus. « Le meilleur de RIKA » – réuni dans un seul poêle.



En option

En option Accessoires Accessoires

Dimensions H x L x P
1120 x 793 x 431 mm

Puissance thermique 3-10 kW

Contenance du réservoir à pellets 76 l/-50 kg

Corps noir

Revêtement latéral

Pierre blanche, grès cappuccino, pierre ollaire, manteau en acier noir, décor blanc, décor wood, décor verre noir

Détails page 64 ou dans le configurateur de poêle disponible sur rika.at

SONO



UN VÉRITABLE « PETIT » JOYAU, ET PAS SEULEMENT SUR LE PLAN OPTIQUE.

Le SONO convainc par ses dimensions modestes et par l'excellence de son design. Malgré la forme compacte, toutes les innovations RIKA - telles que le grand réservoir à pellets, le décentrage automatique de la grille basculante, l'écran tactile et bien plus encore - trouvent leur place. Le SONO, s'il est équipé de RIKA FIRENET, peut être commandé via RIKA VOICE.



En option

Accessoires Accessoires

Dimensions H x L x P
1050 x 690 x 385 mm

Puissance thermique 2,5-7 kW

Contenance du réservoir à pellets 39 l/-25 kg

Corps noir

Revêtement latéral
Pierre blanche, pierre ollaire,
manteau en acier noir

Détails page 64 ou dans le configurateur de poêle disponible sur rika.at



Pierre blanche



Pierre ollaire



Manteau en acier noir

SUMO



PLAISIR DURABLE DEVANT LE CRÉPITEMENT DES FLAMMES.

Profitez du crépitement reposant, agréable et naturel des flammes pendant longtemps : grâce au réservoir à pellets extra grand du SUMO, vous ne devrez pas penser tout de suite au prochain remplissage. Le décentrage automatique de la grille basculante et beaucoup d'autres idées de RIKA vous procureront un confort particulier. Il est difficile de se chauffer de façon plus agréable et détendue.



En option

Accessoires Accessoires

Dimensions	H x L x P 1148 x 520 x 585 mm
-------------------	----------------------------------

Puissance thermique	2,7-9 kW
----------------------------	----------

Contenance du réservoir à pellets	
SUMO	69 l/-45 kg
SUMO RAO	46 l/-30 kg

Corps	noir
--------------	------

Revêtement latéral

Décor blanc, décor effet rouillé métallique, décor effet rouillé, décor effet structuré noir, verre décor noir, manteau en acier noir

Détails page 64 ou dans le configurateur de poêle disponible sur rika.at

FILO



SOBRE ET POURTANT VARIÉ.

Ardoise noble ou verre froid, décor spécial avec effets rouillés ou recouvrement métallique noir classique : quel que soit le style que vous aimez, FILO le reflétera. Le design sobre et beau et cubique laisse la place au feu et fait son effet sans s'imposer.



En option

Accessoires Accessoires

Dimensions	H x L x P 1070 x 520 x 585 mm
-------------------	----------------------------------

Puissance thermique	2,5-8 kW
----------------------------	----------

Contenance du réservoir à pellets	
FILO	60 l/-40 kg
FILO RAO	40 l/-26 kg

Corps	noir
--------------	------

Revêtement latéral

Décor blanc, décor effet rouillé métallique, décor effet rouillé, décor effet structuré noir, décor verre noir, manteau en acier noir

Détails page 64 ou dans le configurateur de poêle disponible sur rika.at

COMO II



MODERNITÉ ET INTEMPORALITÉ RÉUNIES.

Délicatesse, sobriété et unicité : COMO II est synonyme d'esthétique indémodable. Sa flambée large et tranquille offre un silence exceptionnel, son corps est équipé d'un revêtement latéral de haute qualité. Il peut, sur demande, être équipé de RIKA FIRENET et être commandé via RIKA VOICE.



En option

Accessoires Accessoires

Dimensions	H x L x P 1033 x 505 x 555 mm
-------------------	----------------------------------

Puissance thermique	2,5-8 kW
----------------------------	----------

Contenance du réservoir à pellets	
COMO II	51 l/-33 kg
COMO II RAO	34 l/-22 kg

Corps	noir
--------------	------

Revêtement latéral
Pierre blanche, pierre ollaire

Détails page 64 ou dans le configurateur de poêle disponible sur rika.at

REVO II



L'ART DE L'OMISSION.

La sobriété est au cœur de l'élégance. Notre poêle à pellets REVO II en est la plus belle preuve. Des formes sobres et harmonieuses, habillées d'une robuste pierre naturelle. Deux critères toujours indissociables pour nous sont réunis - une chaleur agréable et un design simplifié. REVO II, s'il est équipé de RIKA FIRENET, peut être commandé via RIKA VOICE.



En option

Accessoires Accessoires

Dimensions	H x L x P 1090 x 532 x 578 mm
-------------------	----------------------------------

Puissance thermique	2,5-8 kW
----------------------------	----------

Contenance du réservoir à pellets	
REVO II	60 l/-39 kg
REVO II RAO	39 l/-25 kg

Corps	noir
--------------	------

Revêtement latéral
Pierre blanche, pierre ollaire, grès cappuccino

Détails page 64 ou dans le configurateur de poêle disponible sur rika.at

ROCO



FEU BRÛLANT, VERRE FROID.

Une grande vitre coulissante vous permet de voir le jeu apaisant des flammes. La faible épaisseur de seulement 37 cm et les habillages nobles en pierre ollaire, grès cappuccino ou pierre blanche font de ROCO un meuble chauffant très design. Une manière magnifique mais aussi particulièrement intelligente d'utiliser la chaleur – car avec RIKA MULTIAIR, vous chauffez en même temps la pièce contiguë.



En option

En option Accessoires Accessoires

Dimensions	H x L x P
ROCO	1138 x 773 x 371 mm
ROCO MULTIAIR	1138 x 773 x 389 mm
ROCO RAO	1138 x 773 x 389 mm

Puissance thermique 2,5-8 kW

Contenance du réservoir à pellets

ROCO	55 l/-36 kg
ROCO MULTIAIR	49 l/-32 kg
ROCO RAO	51 l/-33 kg

Corps noir, métallique

Revêtement latéral

Pierre blanche, pierre ollaire, grès cappuccino

Détails page 64 ou dans le configurateur de poêle disponible sur rika.at

KAPO



SI ÉLANCÉE, SI IMPRESSIONNANTE.

Son design élancé avec sa surface agréablement lisse ne rend pas le KAPO seulement extraordinairement beau mais aussi très facile à entretenir. Les revêtements latéraux existent en matériaux de notre époque et en plusieurs couleurs ; a porte vitrée fonctionne comme si elle était en suspens. C'est un poêle qui impressionne par sa légèreté.



Accessoires Accessoires

Dimensions	H x L x P
	1150 x 471 x 551 mm

Puissance thermique 2,5-8 kW

Contenance du réservoir à pellets 42 l/-28 kg

Corps noir

Revêtement latéral

Décor effet rouillé métallique, décor effet rouillé, décor effet structuré noir, décor verre noir

Détails page 64 ou dans le configurateur de poêle disponible sur rika.at

CORSO



BEAUTÉ SANS COINS ET ARÊTES.

Découvrez la nouvelle forme du feu : le contour arrondi du CORSO est souligné par la vitre panoramique courbée. Malgré la forme élancée, un réservoir à pellets étonnamment grand avec env. 30 kg de contenance trouve sa place.



Accessoires Accessoires

Dimensions H x L x P
1194 x 520 x 520 mm

Puissance thermique 2,5-8 kW

Contenance du réservoir à pellets 46 l/-30 kg

Corps noir

Revêtement latéral
Manteau en acier noir

Détails page 64 ou dans le configurateur de poêle disponible sur rika.at

COSMO



UN DESIGN TOUT EN RONDEUR.

La forme classique ronde revisitée. Sa forme élancée et son revêtement latéral blanc lui permet de s'intégrer en toute élégance dans chaque intérieur. Le grand réservoir à pellets et l'écran tactile intégré le rendent particulièrement simple à utiliser.



Accessoires Accessoires

Dimensions H x L x P
1121 x 520 x 520 mm

Puissance thermique 2,5-6 kW

Contenance du réservoir à pellets 39 l/-25 kg

Corps noir

Revêtement latéral
Manteau en acier blanc,
manteau en acier noir

Détails page 64 ou dans le configurateur de poêle disponible sur rika.at

MIRO



LE PETIT « GRAND ».

Plus compact qu'aucun autre poêle à pellets, le MIRO déploie sa grande efficacité même dans les petites pièces. Derrière la construction qui économise l'espace du poêle design se cache une technique bien pensée qui rend le chauffage incroyablement économique, simple et agréable. Parfois on ne remarque sa véritable taille qu'au second regard.



Accessoires Accessoires

Dimensions	H x L x P 1037 x 682 x 383 mm
-------------------	----------------------------------

Puissance thermique	2,5-4 kW / 6 kW
----------------------------	-----------------

Contenance du réservoir à pellets	32 l/-21 kg
--	-------------

Corps	noir
--------------	------

Revêtement latéral

Décor effet rouillé métallique, décor effet rouillé, décor effet structuré noir, décor verre noir, manteau en acier noir

Détails page 64 ou dans le configurateur de poêle disponible sur rika.at

LIVO



SIMPLEMENT BEAU, SIMPLEMENT DIFFÉRENT.

Des petites subtilités distinguent le poêle LIVO d'autres poêles à pellets : Son réservoir à pellets se distingue visuellement du corps du poêle, sa conception souligne ses différents composants. C'est le feu sous une nouvelle forme avec tous les avantages de RIKA.



En option

Accessoires Accessoires

Dimensions	H x L x P
LIVO	1020 x 481 x 513 mm
LIVO RAO	1020 x 570 x 534 mm

Puissance thermique	2,5-6 kW
----------------------------	----------

Contenance du réservoir à pellets	31 l/-20 kg
--	-------------

Corps	noir
--------------	------

Revêtement latéral

Manteau en acier noir

Détails page 64 ou dans le configurateur de poêle disponible sur rika.at

INTERNO



DESIGN PURISTE FASCINANT.

L'INTERNO est doté d'une technique très moderne, pouvant être rempli de l'avant de manière confortable et incarne, via son design intemporel, une innovation typique RIKA.



En option

Accessoires Accessoires

Dimensions	H x L x P
Dimensions d'encastrement	560 x 690 x 510 mm
Mesure du cadre	617 x 790 x 580 mm 686 x 920 x 580 mm

Puissance thermique 2,5-7 kW

Contenance du réservoir à pellets 36 l/-20 kg

Corps noir

Revêtement latéral
Manteau en acier noir

Détails page 64 ou dans le configurateur de poêle disponible sur rika.at

REVIVO



DISCRET ET REMARQUABLE À LA FOIS.

L'insert de chauffe REVIVO a du caractère : intégré dans un élément mural, REVIVO reste en arrière-plan mais séduit à la fois via son aspect extérieur extravagant. L'aménagement intérieur convainc par une technologie à pellets très moderne et offre tout le confort d'un chauffage entièrement automatique. Grâce à son grand réservoir à pellets, il peut être chauffé jusqu'à 70 heures sans remplissage.



Accessoires Accessoires

Dimensions	H x L x P
REVIVO 125	1263 x 525 x 663 mm
REVIVO 140	1386 x 525 x 663 mm

Puissance thermique 2,5-6 kW

Contenance du réservoir à pellets
REVIVO 125 62 l/-40 kg
REVIVO 140 76 l/-50 kg

Corps noir

Revêtement latéral
Manteau en acier noir

Détails page 64 ou dans le configurateur de poêle disponible sur rika.at

POÊLES MIXTES

NOUS APPRÉCIONS LA DIVERSITÉ. BÛCHES OU PELLETS – NOS POÊLES MIXTES COMBINENT LES DEUX.

SYSTÈME DE CHAUFFAGE DOUBLE



DEUX COMBUSTIBLES RÉUNIS EN UN SEUL POÊLE.

La flambée crépitante des bûches dans la cheminée a naturellement son propre charme originel. Mais on a aussi envie de technique moderne et de la combustion silencieuse d'un poêle à pellets. LE DOUBLE SYSTÈME DE CHAUFFAGE de RIKA convient à tous ceux qui ne veulent pas faire de compromis.

SYSTÈME DE RECONNAISSANCE DU COMBUSTIBLE AUTOMATIQUE

Si le feu de bûches s'arrête, votre poêle commute directement sur le fonctionnement à pellets même s'il n'y a personne pour faire le remplissage – sans nécessiter de changement ou de modification, tout simplement pendant le fonctionnement.

CONFORT MAXIMAL

Avec l'écran tactile, vous pouvez piloter le tout de manière intuitive. Votre poêle mixte peut être commandé très simplement via les équipements RIKA FIRENET et RIKA VOICE.

INDÉPENDANCE MAXIMALE

En cas de panne de courant, il est également possible de chauffer sans courant en mode bois.

FONCTIONNEMENT PEU BRUYANT

Le convoyage en continu des pellets et l'évacuation optimisée des fumées réduisent les bruits de fonctionnement. Le bruit répétitif caractéristique des poêles à pellets disparaît grâce au moteur de vis sans fin à réglage continu.

CONSOMMATION DE COURANT MOINDRE

Les composants des poêles à pellets RIKA sont prévus pour une consommation de courant minimale. Celle-ci se situe à env. 20 Watt en cas de chauffage en fonctionnement normal.

ALLUMAGE RAPIDE

La bougie d'allumage en céramique permet un allumage particulièrement rapide avec une durée de vie plus longue à entretien minimal.

RÉPARTITION NATURELLE DE LA CHALEUR SANS TOURBILLON DE POUSSIÈRE

La répartition de l'air chaud par rayonnement et chaleur de convection naturelle ne provoque ni poussière volante, ni bruit.

EFFORT MINIMAL

Le système d'auto-nettoyage à intervalles avec décentrage de la grille basculante amène les restes de cendres automatiquement dans le réservoir à cendres.

TRIPLER L'UTILISATION DE LA CHALEUR*

RIKA MULTIAIR permet de diffuser l'air chauffé jusqu'à deux autres pièces.

Les poêles RIKA suivants sont équipés du SYSTÈME DE CHAUFFAGE DOUBLE :

PARO

page 30

INDUO II

page 32

PARO



CHAUFFER ET VIVRE À VOTRE GUISE.

La combinaison des avantages des deux combustibles dans un poêle esthétique et fonctionnel est une spécialité de RIKA. PARO mélange le DOUBLE SYSTÈME DE CHAUFFAGE à une facilité d'utilisation incomparable, un nouveau design et un allumage rapide. Tous les souhaits deviennent réalité.



En option Accessoires Accessoires

Dimensions	H x L x P
PARO	1132 x 788 x 505 mm
PARO MULTIAIR	1132 x 952 x 505 mm

Puissance thermique 2,5-8 kW

Contenance du réservoir à pellets 47 l/~30 kg

Corps noir

Revêtement latéral

Pierre blanche, grès cappuccino, pierre ollaire, manteau en acier noir

Détails page 64 ou dans le configurateur de poêle disponible sur rika.at



Pierre blanche



Grès cappuccino



Pierre ollaire



Manteau en acier noir



également disponible comme variante MULTIAIR

INDUO II



DEUX PASSIONS EN UNE.

Les bûches pour un feu de cheminée classique, crépitant, grésillant. Les pellets pour une technique moderne et un usage confortable. INDUO II rend les deux possibles – et il reconnaît tout à fait automatiquement, sans nécessiter de changement ou de modification, de quelle façon vous chauffez. C'est un poêle qui réunit le meilleur de deux mondes.



Accessoires Accessoires

Dimensions H x L x P
1132 x 882 x 515 mm

Puissance thermique 3-10 kW

Contenance du réservoir à pellets 51 l/-33 kg

Corps noir, métallique

Habillage latéral

Pierre ollaire, quartz anthracite, grès cappuccino, pierre blanche

Détails page 64 ou dans le configurateur de poêle disponible sur rika.at



Revêtement frontal et latéral métallique pierre ollaire



Quartz anthracite métallique



Pierre ollaire métallique



Revêtement frontal et latéral noir pierre ollaire



Quartz anthracite noir



Grès cappuccino noir



Pierre ollaire noir



Pierre blanche noir

POÊLES- CHEMINÉES

**LES TRADITIONS : C'EST CE
QUE NOUS AIMONS. UN JEU DES
FLAMMES CLASSIQUE CRÉE
UNE ATMOSPHÈRE CHALEUREUSE.**

+ CHALEUR INTELLIGENTE ET CONFORT MAXIMAL*

RIKATRONIC3 ou RIKATRONIC4 offre le programme confort complet avec un apport en air réglé automatiquement, un réglage de combustion entièrement automatique et l'indication du moment idéal pour ajouter du bois.

+ CHAUFFAGE ÉCOLOGIQUE*

L'utilisation de la matière première renouvelable qu'est le bois permet un fonctionnement neutre en CO2. Le réglage de la combustion automatique RIKATRONIC permet d'économiser jusqu'à 50 % de bois (par rapport à une utilisation manuelle non appropriée).

+ FLEXIBILITÉ SPATIALE

Via son montage et son démontage aisés, un poêle-cheminée convient également à des pièces d'habitation dans lesquelles aucun foyer permanent - tel qu'un poêle de masse - ne peut être installé.

+ COMMANDE SIMPLE ET ERGONOMIQUE*

La commande d'une seule main à hauteur ergonomique vous permet de régler votre poêle de manière confortable.

+ ACCUMULATION OPTIMALE ET DISTRIBUTION UNI- FORME DE LA CHALEUR*

De bonne compacité, la technologie POWERSTONE développée par RIKA accumule une chaleur bienfaisante pendant plus de 24 heures grâce à sa densité élevée.

+ ATMOSPHÈRE INCOMPARABLE

Une atmosphère agréable se constitue dans la pièce via la flambée harmonieuse et le crépitements typique des bûches. Un poêle-cheminée est bien plus qu'un chauffage.

+ CHALEUR AGRÉABLE

Les poêles-cheminées chauffent plus rapidement et remplissent promptement la pièce d'une agréable chaleur rayonnante.

RIKATRONIC3



METTRE DU BOIS, ALLUMER ET PROFITER DE LA CHALEUR

Le pilotage électronique du poêle RIKATRONIC3 règle la combustion et l'air de combustion entièrement automatiquement et signale le meilleur moment pour remettre du bois, ce qui fait chuter la consommation en bois jusqu'à 50 pourcent*.

COMMANDER ET RÉGLER DE MANIÈRE EFFICACE

L'électronique de RIKATRONIC3 est commandée par un capteur pour plus d'efficacité, moins d'émissions et une utilisation optimale du combustible avec jusqu'à 50 pourcent* de consommation en bois en moins par rapport à un réglage manuel.

ÉCONOMISER EN MODE ÉCO

Quand la température de la pièce est agréable, vous pouvez passer en mode Éco en activant le bouton RIKATRONIC. En mode Éco, l'apport optimal en air est réglé pour une quantité plus faible de combustible.

SE CHAUFFER CONFORTABLEMENT

Une fois allumé, le poêle fournit une chaleur optimale. Vous ne devez vous occuper de plus rien d'autre, seulement remettre du bois quand le poêle vous indique le moment optimal.

CONFORT ET EFFICACITÉ AVEC RIKATRONIC.



LOOK



CONTINA

Les poêles RIKA suivants peuvent être équipés de RIKATRONIC3 :

PARO	page 30	INDUO II	page 32	IMPOSA	page 42
FOX II	page 43	LOOK	page 44	CONTINA	page 47

RIKATRONIC4



MAINTENANT LES POÊLES-CHEMINÉES S'ALLUMENT AUTOMATIQUEMENT

Avec RIKATRONIC4, les poêles-cheminées peuvent être allumés automatiquement sans allumette ou allume-feu. Grâce au pilotage automatique électronique, le poêle fonctionne efficacement à tout moment de manière confortable et en respectant l'environnement.

ALLUMAGE COMPLÈTEMENT AUTOMATIQUE

Allumez votre poêle-cheminée en appuyant sur un bouton, à un moment programmé ou, en option, même en déplacement par le contrôle GSM RIKA. Une cartouche d'allumage céramique allume de façon fiable la bûche préparée et vous fournit une chaleur agréable quand vous le voulez.

REPLISSAGE TOUJOURS CORRECT

Un écran clignotant montre le moment idéal pour remettre des bûches. On peut ainsi éviter une plus grande consommation de combustible en rechargeant trop vite des bûches ou s'il y a des interruptions de la combustion en ajoutant une bûche trop tard.

CHAUFFAGE EFFICACE

Le réglage automatique du feu pendant toutes les phases de combustion réduit la consommation en bois d'environ 50 %* et prolonge le temps jusqu'au prochain remplissage. Économiser encore plus en mode Éco qui permet une plus grande durée de combustion avec moins de bois.

INNOVATION RIKA : ALLUMER AUTOMATIQUEMENT LE POÊLE-CHEMINÉE, ÉCONOMISER JUSQU'À 50 %* DE BOIS.



Consommation en bois en cas d'utilisation manuelle et non conforme.



Consommation en bois avec la technologie RIKATRONIC3/RIKATRONIC4 et l'ALLUMEUR ÉCO original RIKA ou en mode Éco.

Les poêles RIKA suivants peuvent être équipés de RIKATRONIC4 :

NEX	page 38	SOL	page 39	SWING	page 40
IDEA	page 41				

NEX



MIEUX SE CHAUFFER NATURELLEMENT.

Le miracle de haute technologie avec un look pierre naturelle : avec son recouvrement naturel en pierre ollaire, en grès cappuccino ou en pierre blanche, NEX rappelle les poêles-cheminées en faïence traditionnels. Il ne leur ressemble que sur le plan optique car techniquement, c'est un vrai multi-talent, disponible sur demande avec réglage électronique.



En option

Dimensions H x L x P
1092 x 540 x 420 mm

Puissance thermique 4-8 kW / 6 kW

Corps noir

Revêtement latéral

Pierre blanche, pierre ollaire, grès cappuccino

Détails page 64 ou dans le configurateur de poêle disponible sur rika.at

SOL



PLUS D'ESPACE POUR PROFITER.

Vous n'avez jamais aussi bien utilisé tous les recoins de votre pièce : Avec sa forme de base triangulaire, le poêle SOL peu encombrant est prédestiné à une implantation en angle. Il est disponible avec un revêtement classique et beau en pierre naturelle et, sur demande, avec le système très moderne RIKATRONIC4.



En option

Dimensions H x L x P
1088 x 540 x 490 mm

Puissance thermique 4-8 kW / 6 kW

Corps noir

Revêtement latéral

Pierre blanche, pierre ollaire, grès cappuccino

Détails page 64 ou dans le configurateur de poêle disponible sur rika.at

SWING



BEAU DE TOUS LES CÔTÉS.

Le SWING en forme de cercle met le feu en scène derrière une grande vitre panoramique et forme un « bel ensemble » : La dissimulation des éléments de commande et des poignées empêche de perturber la forme épurée. Sur demande, le poêle est disponible en rotatif ou avec système RIKATRONIC4 qui vous aide dans toutes les étapes de chauffage, du préchauffage au rechargement.



En option

En option

Dimensions H x L x P
1405 x 520 x 520 mm

Puissance thermique 4-8 kW / 6 kW

Corps noir

Revêtement latéral

Manteau en acier noir

Détails page 64 ou dans le configurateur de poêle disponible sur rika.at

IDEA



LA FORCE DE L'IDÉE.

Avec la porte vitrée basculante et ses lignes claires, IDEA procure une sensation de légèreté. Ce qui est impressionnant, c'est ce qui se cache derrière : car grâce au RIKA MULTIAIR vous pouvez fournir de l'air chaud à deux pièces supplémentaires. Le système RIKATRONIC4 vous aide à chaque étape de chauffe et règle automatiquement l'apport en air. Ce sont des idées comme celles-là qui font que votre poêle-cheminée RIKA est très particulier.



Dimensions H x L x P
1098 x 817 x 424 mm

Puissance thermique 4,5-9 kW

Corps noir

Revêtement latéral

Manteau en acier noir

Détails page 64 ou dans le configurateur de poêle disponible sur rika.at

IMPOSA



LA VRAIE GRANDEUR VIENT DE L'INTÉRIEUR.

IMPOSA impressionne par son habillage massif en pierre ollaire ou en grès cappuccino et par son espace intérieur particulièrement grand. Il chauffe aussi facilement les grands espaces jusqu'à 260 m³. La technologie RIKATRONIC3, proposée en option, simplifie particulièrement le chauffage, diminue la consommation en bois et les coûts. Un autre avantage : le système manuel de régulation de l'apport en air à hauteur confortable, sans se baisser !



En option

Dimensions	H x L x P 1193 x 578 x 516 mm
-------------------	----------------------------------

Puissance thermique	5-10 kW / 6 kW
----------------------------	----------------

Corps	noir
--------------	------

Revêtement latéral	Grès cappuccino, pierre ollaire
---------------------------	---------------------------------

Détails page 64 ou dans le configurateur de poêle disponible sur rika.at

FOX II



CLASSIQUE ET POURTANT SI UNIQUE.

Quiconque voit FOX II avec son noble corps en acier et son revêtement en pierre, s'étonne à peine qu'il fasse partie des poêles-cheminées préférés chez RIKA. Sa particularité c'est son système manuel de régulation de l'apport en air : Cela permet le réglage et la lecture à hauteur confortable. Sur demande, FOX II peut également être équipé du système RIKATRONIC3.



En option

En option

Dimensions	H x L x P 1039 x 550 x 494 mm
-------------------	----------------------------------

Puissance thermique	4-8 kW / 6 kW
----------------------------	---------------

Corps	noir, métallique
--------------	------------------

Revêtement latéral	Grès cappuccino, pierre ollaire
---------------------------	---------------------------------

Détails page 64 ou dans le configurateur de poêle disponible sur rika.at



CÈDE LA SCÈNE AU FEU.

Avec sa grande vitre, LOOK fait ressortir la beauté du feu. Son design est élégant et sobre, mais les variantes de piétements et de socles en acier, fonte ou avec un banc en bois permettent de le transformer. Profitez de votre feu, comme vous l'aimez !



En option



En option

Dimensions	H x L x P
sans banc en bois	1138 x 494 x 393 mm
avec banc en bois	1241 x 1500 x 393 mm

Puissance thermique	4-8 kW / 6 kW
----------------------------	---------------

Corps	noir
--------------	------

Revêtement latéral

Manteau en acier noir

Détails page 64 ou dans le configurateur de poêle disponible sur rika.at



Socle en acier noir



Pieds en acier noir



Pieds en fonte noir



Banc en bois

BANC EN BOIS COUSSIN



Recouvrement en tissu orange



Recouvrement en tissu gris



Recouvrement en tissu vert



Housse en cuir brun foncé



UTILISER L'ÉNERGIE CHAUFFANTE DE VOTRE POÊLE ENCORE PLUS LONGTEMPS.

CONSERVER LONGTEMPS LA CHALEUR

Le POWERSTONE développé par RIKA conserve une partie de l'énergie de la combustion du bois pendant plusieurs heures. Ainsi la pièce reste agréablement chaude même si vous ne rajoutez pas de bois pendant longtemps. Grâce à une restitution égale de chaleur, la pièce n'est pas surchauffée.

Les poêles RIKA suivants peuvent être équipés de RIKA POWERSTONE :

CONTINA page 47

IMPERA XL page 49

REPARTIR LA CHALEUR NATURELLEMENT

L'air chaud est réparti par chaleur rayonnante et convection naturelle. Des ouvertures de convection refermables permettent un meilleur chargement et déchargement de l'accumulateur dans le cas d'IMPERA et d'IMPERA XL.

DIMINUER LA CONSOMMATION DE COMBUSTIBLE

En relation avec une technique de foyer spécialement conçue, avec POWERSTONE on peut obtenir une efficacité jamais obtenue pour les poêles-cheminées. Ce qui réduit les émissions et la consommation de combustible.



ACCUMULATEUR PERFORMANT, DESIGN SOBRE.

À l'extérieur un design épuré, à l'intérieur une massive pierre accumulatrice de chaleur. CONTINA ressemble visuellement au RIKA BACK – la différence « massive » étant l'accumulateur : Le RIKA POWERSTONE stocke la chaleur comme un poêle de masse à l'ancienne pendant 24 heures. Malgré ces avantages non négligeables, CONTINA se révèle léger et compact. Un poêle à accumulation peut être si beau et si élégant !



Dimensions H x L x P
1336 x 505 x 435 mm

Puissance thermique 4-8 kW / 6 kW

Corps noir

Revêtement latéral

Décor blanc, décor verre noir, décor effet rouillé, décor wood, décor crème, manteau en acier noir, décor effet rouillé métallique

Détails page 64 ou dans le configurateur de poêle disponible sur rika.at

IMPERA



CHAUD PENDANT LONGTEMPS.

Appréciez vraiment votre feu ! IMPERA est l'alternative au poêle de masse classique. Il conserve une chaleur ambiante agréable particulièrement longtemps. C'est, entre autres, ce que le RIKA POWERSTONE rend possible en accumulant l'énergie calorifique pendant de nombreuses heures et en continuant à diffuser des températures ambiantes agréables même après l'extinction du feu.



Dimensions H x L x P
1704 x 520 x 451 mm

Puissance thermique 3-6 kW

Corps noir

Revêtement latéral

Pierre blanche, pierre ollaire,
manteau en acier noir

Détails page 64 ou dans le configurateur
de poêle disponible sur rika.at

IMPERA XL



TIREZ LE MAXIMUM DE CHAQUE FLAMME.

Encore plus de masse d'accumulation et un foyer permettant de brûler aussi des bûches de grande taille : l'IMPERA XL en rajoute encore. Il permet de chauffer des pièces jusqu'à 210 m³ et est par ailleurs aussi vraiment unique en son genre : aucun autre poêle à bûches ne peut atteindre une efficacité supérieure à 90 %.



Dimensions H x L x P
1834 x 570 x 451 mm

Puissance thermique 4-8 kW

Corps noir

Revêtement latéral

Pierre blanche, pierre ollaire,
manteau en acier noir

Détails page 64 ou dans le configurateur
de poêle disponible sur rika.at

BACK



CUISINER AVEC PASSION.

Pain fraîchement sorti du four. Dans le poêle, une croûte dorée se forme sur le gratin. Le RIKA BACK rend la cuisine agréable et la met à la portée de tous : grâce à la vitre, vous avez un œil sur les flammes crépitantes et toutes vos gourmandises.



Dimensions H x L x P
1336 x 505 x 435 mm

Puissance thermique 4-8 kW / 6 kW

Corps noir

Revêtement latéral

Décor blanc, décor verre noir, décor effet rouillé, décor wood, décor crème, manteau en acier noir, décor effet rouillé métallique

Détails page 64 ou dans le configurateur de poêle disponible sur rika.at

COOK



CUISINER AVEC PASSION.

Voici comment utiliser correctement la chaleur de votre foyer : sur la table de cuisson vitrocéramique de votre poêle COOK, vous pouvez préparer tous vos plats préférés, sans perdre une seconde, avec les personnes qui sont importantes pour vous. Il est difficile de se chauffer et de cuisiner de façon plus détendue.



Dimensions H x L x P
1030 x 505 x 435 mm

Puissance thermique 3-6 kW

Corps noir

Revêtement latéral

Décor blanc, décor verre noir, décor effet rouillé, décor wood, décor crème, manteau en acier noir, décor effet rouillé métallique

Détails page 64 ou dans le configurateur de poêle disponible sur rika.at

FORMA



SIMPLEMENT CONÇU POUR LES COINS.

Parfois ce sont les petits coins et les arêtes qui attirent encore plus : FORMA est un poêle peu encombrant avec une forme géométrique unique. La fenêtre de foyer de vue en coin donne une vision des flammes des deux côtés, grâce au rinçage optimisé de la vitre RIKA, la vitre reste longtemps claire.



Dimensions	H x L x P 1539 x 584 x 584 mm
-------------------	----------------------------------

Puissance thermique	3,5-7 kW / 6 kW
----------------------------	-----------------

Corps	noir
--------------	------

Revêtement latéral
Manteau en acier noir

Détails page 64 ou dans le configurateur de poêle disponible sur rika.at

COOPER



TOUT À SA PLACE.

Même lorsqu'il n'est pas en marche, COOPER enrichit votre intérieur : Avec sa conception profonde, étroite, il convient parfaitement comme séparateur d'espace. Le corps en acier noir mat est doté à l'arrière d'un grand compartiment à bûches pour un rangement pratique. Une belle façon de structurer et de partager l'espace sans faire de séparation durable.



Accessoires

Dimensions	H x L x P 1161 x 480 x 719 mm
-------------------	----------------------------------

Puissance thermique	4-8 kW
----------------------------	--------

Corps	noir
--------------	------

Revêtement latéral
Manteau en acier noir

Détails page 64 ou dans le configurateur de poêle disponible sur rika.at

STEP



UN DESIGN TOUT EN RONDEUR.

Le poêle à bûches compact STEP ressemble esthétiquement à son grand frère SWING. Grâce à sa forme ronde, la mise en scène du feu de bois est particulièrement belle. Sur demande, STEP peut aussi être livré comme poêle rotatif : la flambée peut ainsi être admirée depuis chaque coin de la pièce.



En option

Dimensions	H x L x P 1200 x 520 x 520 mm
-------------------	----------------------------------

Puissance thermique	4-8 kW / 6 kW
----------------------------	---------------

Corps	noir
--------------	------

Revêtement latéral

Manteau en acier noir

Détails page 64 ou dans le configurateur de poêle disponible sur rika.at

ALPHA II



UN BEAU CLASSIQUE.

Un poêle-cheminée de fond en comble - voilà ce qu'est le modèle traditionnel ALPHA II. Avec son design rustique, la pierre ollaire ou le manteau en acier, et un compartiment pratique pour garder la chaleur et les bûches, il offre tout ce que l'on peut attendre d'un poêle-cheminée et bien plus...



Dimensions	H x L x P 909 x 504 x 392 mm
-------------------	---------------------------------

Puissance thermique	3,5-7 kW
----------------------------	----------

Corps	noir, métallique
--------------	------------------

Revêtement latéral

Pierre ollaire, manteau en acier noir, manteau en acier métallique

Détails page 64 ou dans le configurateur de poêle disponible sur rika.at

POÊLES- CHEMINÉES DESIGN

**LA VARIABILITÉ : C'EST CE QUE
NOUS SOUHAITONS. POÊLES-
CHEMINÉES DESIGN AGRÉABLES
AU STYLE INDIVIDUEL.**

+ VITRE PROPRE

Une répartition égale de l'air de vitre le long de toute l'étendue de la fenêtre de foyer ainsi que les températures élevées de la chambre de combustion garantissent un rinçage optimisé de la vitre et une vue dégagée sur la calme flambée.

+ FLEXIBILITÉ MAXIMALE

De nombreuses variantes d'habillage et un système d'encadrement de haute qualité et facile à monter permettent une liberté créative individuelle.

+ MAINTENANCE AISÉE

L'accès aisé à l'ensemble des composants rend notre poêle-cheminée design particulièrement simple à entretenir.

+ UTILISATION CONFORTABLE

Régulation aisée de l'apport en air via une poignée coulissante.

+ ATMOSPHÈRE INCOMPARABLE

Une atmosphère agréable se constitue dans la pièce via la flambée harmonieuse et le crépitements typique des bûches. Un poêle-cheminée est bien plus qu'une source de chaleur.

+ CHAUFFAGE ÉCOLOGIQUE

L'utilisation de la matière première renouvelable qu'est le bois permet un fonctionnement neutre en CO2 associé à une efficacité maximale.

+ CHALEUR AGRÉABLE

Les poêles-cheminées design chauffent plus rapidement et emplissent promptement la pièce d'une agréable chaleur rayonnante.

AMBIA



CARACTÈRE ET FLEXIBILITÉ.

L'AMBIA offre un design stylé répondant parfaitement à vos souhaits et à vos besoins. Le système d'encadrement de haute qualité est simple à monter et les nombreuses variantes d'habillage offrent une liberté créative individuelle. Grâce au rinçage optimisé de la vitre et aux températures élevées de la chambre de combustion, rien ne vient troubler le plaisir pris à observer le calme jeu des flammes.



Dimensions H x L x P
1764 x 946 x 544 mm

Puissance thermique 4-8 kW

Corps noir

Revêtement latéral

Pierre ollaire, pierre blanche,
manteau en acier noir, bloc de béton

Détails page 64 ou dans le configurateur
de poêle disponible sur rika.at



Pierre ollaire



Pierre blanche



Manteau en acier
noir



Bloc de béton

SYMBIA



DESIGN COMPACT – PENSÉ POUR LES COINS.

Le SYMBIA, doté d'une vitre panoramique angulaire, offre une vue extraordinairement limpide sur le feu. Il s'inscrit parfaitement dans la tendance à la sobriété et aux lignes droites, et associe habilement style et fonctionnalité. Le SYMBIA est un poêle surtout adapté aux individualistes exigeants via le design flexible des surfaces, par exemple en pierre ollaire ou crépies et enduites de peinture murale.



Dimensions H x L x P
1764 x 840 x 616 mm

Puissance thermique 4-8 kW

Corps noir

Revêtement latéral

Pierre ollaire, pierre blanche,
manteau en acier noir, bloc de béton

Détails page 64 ou dans le configurateur
de poêle disponible sur rika.at



Pierre ollaire



Pierre blanche



Manteau en acier
noir



Bloc de béton

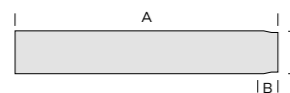
CONDUITS DE FUMÉE RIKA

RACCORDEMENT DE CHEMINÉE SÉCURITAIRE. Les CONDUITS DE FUMÉE originaux RIKA sont fiables, résistants, durent longtemps et répondent précisément aux exigences des modèles de poêles RIKA. L'entreprise applique des exigences aussi strictes à la qualité des tubes qu'à celle des poêles.

- + COULEUR DU COUVERCLE SEMBLABLE À CELLE DU POÊLE
- + FORME ADAPTÉE AUX POÊLES
- + RÉSISTANT À LA CHALEUR, VERNIS INODORE COMME POUR LES POÊLES

CONDUITS DE FUMÉE

Ø	100 cm	75 cm	50 cm	25 cm	B
100 mm	1000	750	500	250	50
130 mm	1000	750	500	250	50
150 mm	1000	750	-	250	50



CONDUIT DE FUMÉE

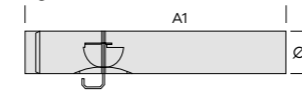
Ø	A	B
130 mm	250	50
150 mm	250	50

(avec vanne papillon)

CONDUITS DE FUMÉE

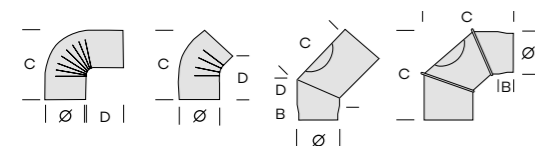
Ø	A1
130 mm	1000
150 mm	1000

(avec anneau de condensation, large des deux côtés)



GENOU

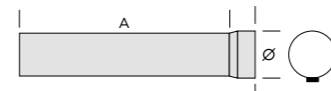
Ø	ANGLE	C	D	B
100 mm (rigide)	45°	150	120	50
100 mm (rigide)	90°	200	-	50
130 mm (rigide)	45°	180	135	50
150 mm (rigide)	45°	180	140	50
130 mm (rigide / continu)	90°	250	-	50
150 mm (rigide / continu)	90°	250	-	50



TUBE TÉLESCOPIQUE

Ø	A (EXTENSIBLE)
100 mm	500 - 900
130 mm	700
150 mm	700

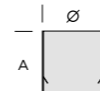
(avec collier)



CONDUIT DE FUMÉE

Ø	A
100 mm	130
130 mm	130
150 mm	130

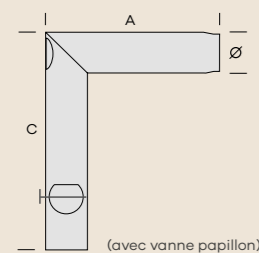
avec anneau de condensation (large des deux côtés)



ENSEMBLE CONDUIT DE FUMÉE

TUYAU D'ANGLE

Ø	A	B	C
130 mm	500	50	635
150 mm	500	50	635



CHEMISAGE MURAL (acier 1 mm)

Ø	A COURT	A LONG
100 mm	103	-
130 mm	120	330
150 mm	120	330

(chemisage mural simple ou à double paroi)

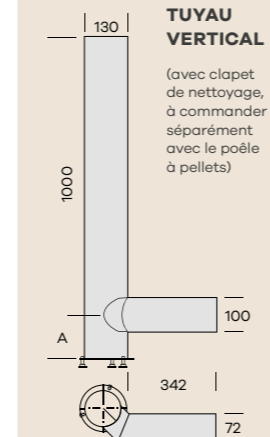
ROSETTE MURALE

Ø	A STAND.	A MOYEN	A GRAND	D
100 mm	170	200	-	103
130 mm	195	230	400	135
150 mm	210	265	400	157



TUYAU VERTICAL

(avec clapet de nettoyage, à commander séparément avec le poêle à pellets)



PLAQUES DE SOL RIKA

LA BASE POUR CHAQUE POÊLE-CHEMINÉE. Les PLAQUES DE SOL en verre brevetées RIKA protègent les recouvrements de sol sensibles de la saleté, de l'utilisation et des traces de feu. Elles sont donc, dans la plupart des cas, la base indispensable du poêle.

- + LE JOINT ÉTANCHE PÉRIPHÉRIQUE EMPÊCHE L'INFILTRATION DE SALETÉ, D'HUMIDITÉ OU DE PARTICULES INCANDESCENTES SOUS LA PLAQUE DE SOL
- + PROTECTION CONTRE LA SALETÉ, LES DOMMAGES OU LE FEU
- + POSITION PLUS SÛRE, PLUS STABLE DU POÊLE
- + ÉGALEMENT DISPONIBLE COMME PLAQUE EN ACIER NOIRE OU MÉTALLIQUE

	B	C	D	E	F	G	J	M	N	O	P	Q
NOIR (tôle d'acier)	■	■	■	■	■	■	■	■	■	■	■	■
MÉTALLIQUE (tôle d'acier)	■	■	■	■	■	■	■	■	■	■	■	■
NEUTRE (sans joint étanche)	■	■	■	■	■	■	■	■	■	■	■	■
VERRE FUMÉ	■	■	■	■	■	■	■	■	■	■	■	■
SABLÉ	■	■	■	■	■	■	■	■	■	■	■	■
TRANSPARENT	■	■	■	■	■	■	■	■	■	■	■	■

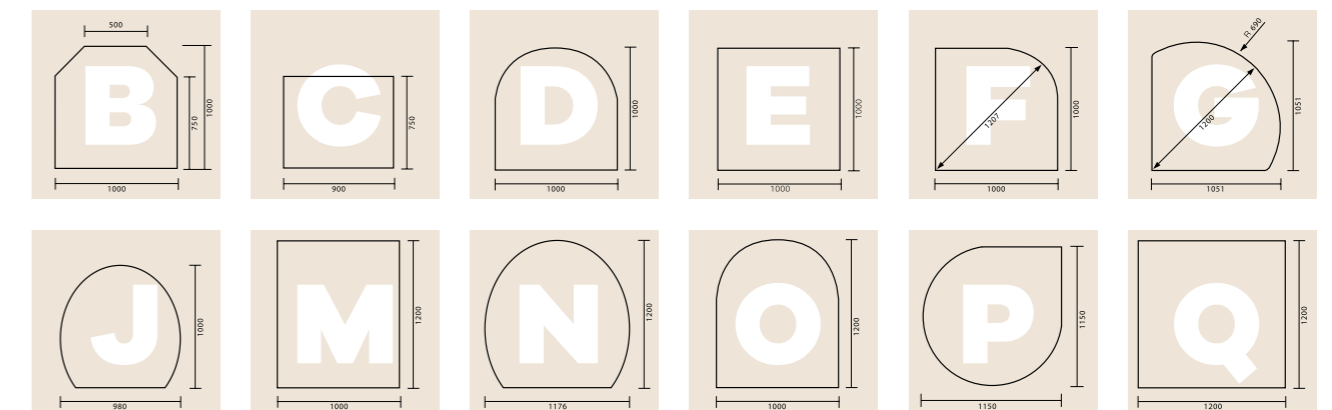
TRANSPARENT - GRILLE GRISE/BLANCHE

SABLÉ - GRILLE GRISE/BLANCHE

VERRE FUMÉ - GRILLE GRISE

JOINT ÉTANCHE

TAILLES & FORMATS



SURFACES RIKA

PIERRE

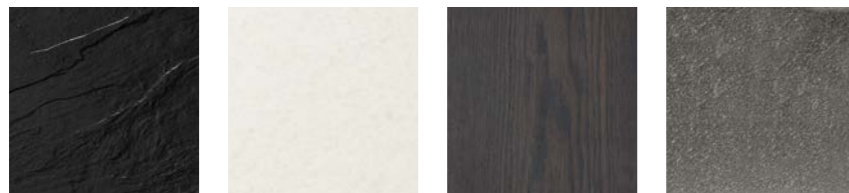


Pierre blanche Pierre oilaire Grès cappuccino Quartz anthracite Bloc de béton

REVÊTEMENTS LATÉRAUX

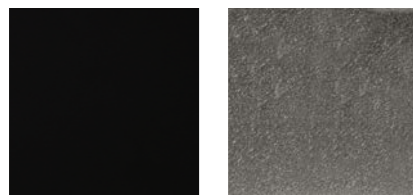


Décor effet rouillé Décor crème Décor verre noir Manteau en acier noir Décor effet rouillé métallique



Décor effet structuré noir Décor blanc Décor wood Manteau en acier métallique

COULEURS FACADES



noir métallique

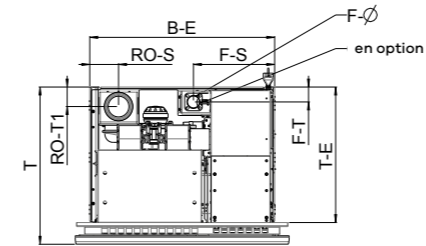
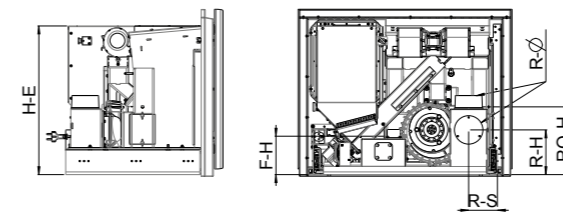
VARIANTES GRÈS



Vous remarquez certainement que les habillages en pierre des poêles RIKA sont des produits naturels. Chaque pierre est unique, votre poêle est donc une pièce unique. Il n'est donc pas possible de commander un grain de pierre particulier.

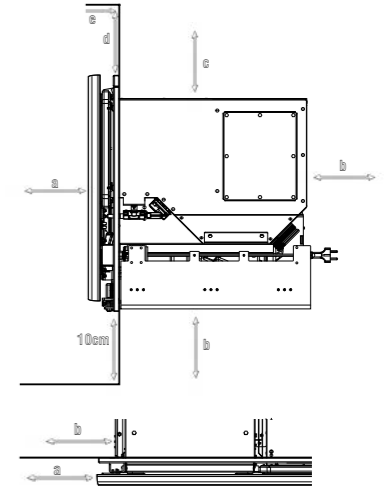
DONNÉES TECHNIQUES

INSERT À PELLETS / DIMENSIONS

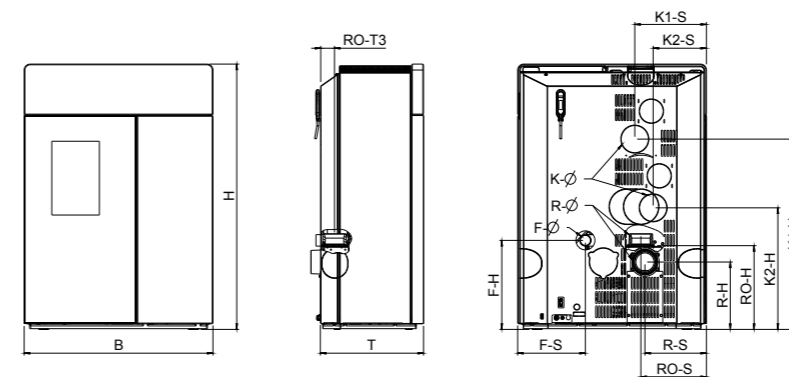


Pour de plus amples informations, voir la fiche technique INTERNO.

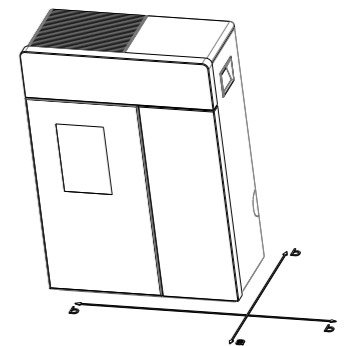
DISTANCE DE SÉCURITÉ



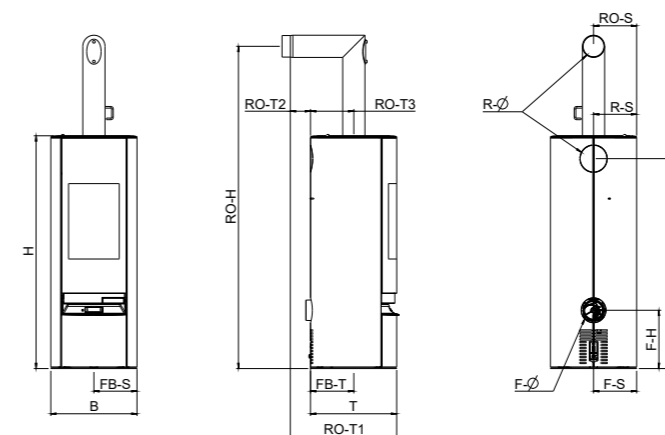
POÊLE À PELLETS / DIMENSIONS



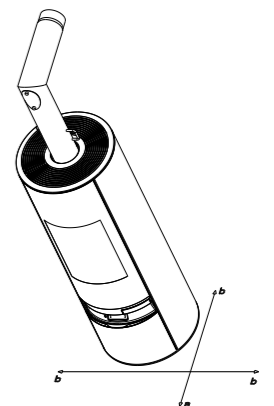
DISTANCE DE SÉCURITÉ



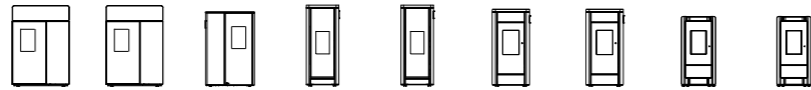
POÊLE-CHEMINÉE / POÊLES-CHEMINÉES DESIGN / DIMENSIONS



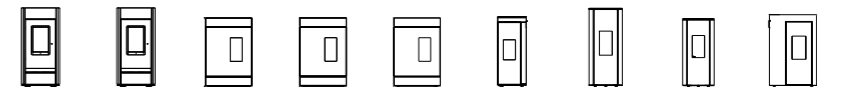
DISTANCE DE SÉCURITÉ



DONNÉES TECHNIQUES



MODÈLES	DOMO	DOMO MULTIAIR	SONO	SUMO	SUMO RAO	FILO	FILO RAO	COMO II	COMO II RAO
Corps : (1) métallique, (2) noir	2	2	2	2	2	2	2	2	2
Manteau en acier / manteau en aluminium : (1) métallique, (2) noir, (3) blanc	2	2	2	2	2	2	2	-	-
Manteau en pierre : (1) pierre ollaire, (2) grès cappuccino, (3) pierre blanche, (4) quartz anthracite, (5) bloc de béton	1,2,3	1,2,3	1,3	-	-	-	-	1,3	1,3
Manteau décoratif : (1) céramique, (2) décor (diverses variantes), (3) verre	2,3	2,3	-	2,3	2,3	2,3	2,3	-	-
DONNÉES DE PUISSANCE									
Puissance thermique nominale (selon DIN 18891) [kW]	10	10	7	9	9	8	8	8	8
Puissance thermique minimale [kW]	3	3	2,5	2,7	2,7	2,5	2,5	2,5	2,5
Efficacité énergétique	A++	A++	A+	A+	A+	A+	A+	A+	A+
Capacité de chauffage volumique (selon l'isolation de la maison) [m3]	70 - 260	70 - 260	50-190	50 - 240	60 - 240	50 - 220	50 - 220	50 - 220	50 - 220
La contenance du réservoir à pellets (peut diverger en raison de la densité en vrac du pellet) [l/-kg]	76/-50	76/-50	39/-25	69/-45	46/-30	60/-40	40/-26	51/-33	34/-22
Consommation en pellets [kg/h]	jusqu'à 2,3	jusqu'à 2,3	jusqu'à 1,6	jusqu'à 2,1	jusqu'à 2,1	jusqu'à 1,9	jusqu'à 1,9	jusqu'à 1,9	jusqu'à 1,9
POIDS (env.)									
sans manteau [kg]	170	175	145/150 ¹²⁾	170	170	185	185	135	140
avec manteau en acier/aluminium [kg]	185	190	150/155 ¹²⁾	180	180	195	195	-	-
avec manteau en pierre (p.ex. avec pierre ollaire) [kg]	230	235	175/180 ¹²⁾	-	-	-	-	210	215
avec manteau en pierre fine/verre [kg]	180	185	-	195	195	210	210	-	-
avec manteau en céramique [kg]	-	-	-	-	-	-	-	-	-
Masse d'accumulation (p.ex. pierre ollaire) [kg]	60	60	-	-	-	-	-	-	-
ÉQUIPEMENT									
Types d'alimentation d'air de combustion : (1) indépendant de l'air ambiant, (2) indépendant de l'air ambiant selon les normes allemandes, (3) dépendant de l'air ambiant	2	2	2	2	2	2	2	2	2
RLS (système de régulation d'air RIKA)	-	-	-	-	-	-	-	-	-
RIKATRONIC3	-	-	-	-	-	-	-	-	-
RIKATRONIC4	-	-	-	-	-	-	-	-	-
Déclassement de la grille basculante	oui	oui	oui	oui	oui	-	-	-	-
DAR (Dynamic Air Regulation)	-	-	oui	-	-	-	-	oui	oui
MULTIAIR (quantité)	en option (1-2)	oui (1)	-	-	-	-	-	-	-
Raccordement électrique	230 V/50 Hz	230 V/50 Hz	230 V/50 Hz	230 V/50 Hz	230 V/50 Hz	230 V/50 Hz	230 V/50 Hz	230 V/50 Hz	230 V/50 Hz
DIMENSIONS (voir schéma de principe pour poêles à pellets / poêles à bûches / inserts)									
Dimensions de l'appareil									
H Hauteur [mm]	1120	1120	1050	1148	1148	1070	1070	1033	1033
L Largeur [mm]	793	793	690	520	520	520	520	505	505
P Profondeur [mm]	431	431	385/468 ¹²⁾	585	585	585	585	555	555
Foyer [LxHxP] [cm]	20x54x25	20x54x25	20x49x26	23x50x21	23x50x21	23x47x24	23x47x24	21x40x22	21x40x22
Dimensions de montage									
H-E Hauteur minimale pour le montage [cm]	-	-	-	-	-	-	-	-	-
L-E Largeur minimale pour le montage [cm]	-	-	-	-	-	-	-	-	-
P-E Profondeur minimale pour le montage [cm]	-	-	-	-	-	-	-	-	-
Raccordement du conduit de fumée									
R-Ø Diamètre [mm]	100	100	100	100	100	100	100	100	100
RO-H Hauteur de raccordement tuyau d'angle original [cm]	37	108	40	-	20	-	20	-	24
RO-T1 Profondeur totale tuyau d'angle original [cm]	-	-	-	-	-	-	-	-	-
RO-T2 Distance du tuyau d'angle original par rapport à la paroi arrière [cm]	-	-	-	-	-	-	-	-	-
RO-T3 Profondeur de l'arrière du poêle au milieu du conduit de fumée [cm]	6	5	7	-	19	-	19	-	17
RO-S Distance latérale tuyau d'angle original [cm]	28	28	36	-	10	-	10	-	10
R-H Hauteur de raccordement raccordement arrière [cm]	28	-	21	36	-	36	-	15	-
R-S Distance latérale raccordement arrière [cm]	26	-	32	10	-	10	-	18	-
Raccordements d'air frais									
F-Ø Diamètre [mm]	50	50	60	50	50	50	50	60	60
F-H Hauteur de raccordement [cm]	38	38	8	39	39	39	39	27	27
F-S Distance latérale [cm]	28	28	16	16	16	16	16	18	18
F-T Distance du milieu raccordement d'air frais jusqu'à l'arrière de l'appareil [cm]	-	-	-	-	-	-	-	-	-
FB-S Plaque sol air frais - côté [cm]	-	-	-	-	-	-	-	-	-
FB-T Plaque sol air frais - profondeur [cm]	-	-	-	-	-	-	-	-	-
Raccords d'air de convection									
K-Ø Diamètre [mm]	100/100	100	-	-	-	-	-	-	-
K1-H / K2-H Hauteur de raccordement [cm]	80/51	80	-	-	-	-	-	-	-
K1-S / K2-S Distance latérale [cm]	30/22	8	-	-	-	-	-	-	-
Distances de sécurité									
par rapport à des objets non inflammables (a/b) [cm]	40/10	40/10	40/10	40/10	40/10	40/10	40/10	40/10	40/10
par rapport à des objets inflammables et des murs porteurs en béton armé (a/b/c) [cm]	80/10	80/10	80/10	80/10	80/10	80/10	80/10	80/10	80/10

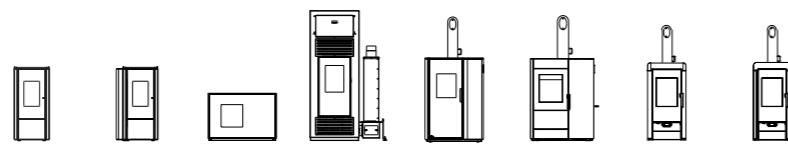


MODÈLES	REVO II RAO	REVO II	ROCO	ROCO MULTIAIR	ROCO RAO	KAPO	CORSO	COSMO	MIRO
Corps : (1) métallique, (2) noir	2	2	1,2	1,2	1,2	2	2	2	2
Manteau en acier / manteau en aluminium : (1) métallique, (2) noir, (3) blanc	-	-	-	-	-	-	2	2,3	2
Manteau en pierre : (1) pierre ollaire, (2) grès cappuccino, (3) pierre blanche, (4) quartz anthracite, (5) bloc de béton	1,2,3	1,2,3	1,2,3	1,2,3	1,2,3	-	-	-	-
Manteau décoratif : (1) céramique, (2) décor (diverses variantes), (3) verre	-	-	-	-	-	2	-	-	2
DONNÉES DE PUISSANCE									
Puissance thermique nominale (selon DIN 18891) [kW]	8	8	8	8	8	8	8	6	4/6
Puissance thermique minimale [kW]	2,5	2,5	2,5	2,5	2,5	2,5	2,5	2,5	2,5
Efficacité énergétique	A+	A+	A+	A+	A+	A+	A+	A+	A++
Capacité de chauffage volumique (selon l'isolation de la maison) [m3]	50 - 220	50 - 220	50 - 220	50 - 220	50 - 220	50 - 220	50 - 220	50 - 160	50-110/160
La contenance du réservoir à pellets (peut diverger en raison de la densité en vrac du pellet) [l/-kg]	39/-25	60/-39	55/-36	49/-32	51/-33	42/-28	46/-30	39/-25	32/-21
Consommation en pellets [kg/h]	jusqu'à 1,9	jusqu'à 1,9	jusqu'à 1,9	jusqu'à 1,9	jusqu'à 1,9	jusqu'à 1,9	jusqu'à 1,9	jusqu'à 1,3	jusqu'à 1,0/1,3
POIDS (env.)									
sans manteau [kg]	145	140	190	200	205	170	130	-	180
avec manteau en acier/aluminium [kg]	-	-	-	-	-	-	145	140	-
avec manteau en pierre (p.ex. avec pierre ollaire) [kg]	230	225	220	230	235	-	-	-	-
avec manteau en pierre fine/verre [kg]	-	-	-	-	-	205	-	-	200
avec manteau en céramique [kg]	-	-	-	-	-	-	-	-	-
Masse d'accumulation (p.ex. pierre ollaire) [kg]	-	-	-	-	-	-	-	-	-
ÉQUIPEMENT									
Types d'alimentation d'air de combustion : (1) indépendant de l'air ambiant, (2) indépendant de l'air ambiant selon les normes allemandes, (3) dépendant de l'air ambiant	2	2	2	2	2	2	2	2	2
RLS (système de régulation d'air RIKA)	-	-	-	-	-	-	-	-	-
RIKATRONIC3	-	-	-	-	-	-	-	-	-
RIKATRONIC4	-	-	-	-	-	-	-	-	-
Déclassement de la grille basculante	-	-	-	-	-	-	-	-	-
DAR (Dynamic Air Regulation)	oui	oui	-	-	-	-	-	oui	-
MULTIAIR (quantité)	-	-	-	1	-	-	-	-	-
Raccordement électrique	230 V/50 Hz	230 V/50 Hz	230 V/50 Hz	230 V/50 Hz	230 V/50 Hz	230 V/50 Hz	230 V/50 Hz	230 V/50 Hz	230 V/50 Hz
DIMENSIONS (voir schéma de principe pour poêles à pellets / poêles à bûches / inserts)									
Dimensions de l'appareil									
H Hauteur [mm]	1090	1090	1138	1138	1138	1150	1194	1121	1037
L Largeur [mm]	532	532	773	773	773	471	520	520	682
P Profondeur [mm]	578	578	371	389	389	551	520	520	383
Foyer [LxHxP] [cm]	21x40x22	21x40x22	20x48x25	20x48x25	20x48x25	20x46x25	25x45x18	25x45x18	20x48x25
Dimensions de montage									
H-E Hauteur minimale pour le montage [cm]	-	-	-	-	-	-	-	-	-
L-E Largeur minimale pour le montage [cm]	-	-	-	-	-	-	-	-	-
P-E Profondeur minimale pour le montage [cm]	-	-	-	-	-	-	-	-	-
Raccordement du conduit de fumée									
R-Ø Diamètre [mm]	100	100	100	100	100	100	100	100	100
RO-H Hauteur de raccordement tuyau d'angle original [cm]	24	-	-	-	157	-	-	-	-
RO-T1 Profondeur totale tuyau d'angle original [cm]	-	-	-	-	51	-	-	-	-
RO-T2 Distance du tuyau d'angle original par rapport à la paroi arrière [cm]	-	-	-	-	12	-	-	-	-
RO-T3 Profondeur de l'arrière du poêle au milieu du conduit de fumée [cm]	17	-	-	-	8	-	-	-	-
RO-S Distance latérale tuyau d'angle original [cm]	11	-	-	-	31	-	-	-	-
R-H Hauteur de raccordement raccordement arrière [cm]	-	16	21	21	90	20	23	23	21
R-S Distance latérale raccordement arrière [cm]	-	19	32	32	33	17	21	21	26
Raccordements d'air frais									
F-Ø Diamètre [mm]	60	60	50	50	50	50	50	60	50
F-H Hauteur de raccordement [cm]	27	27	10	10	14	9	47	39	10
F-S Distance latérale [cm]	19	19	21	21	17	17	18	17	20
F-T Distance du milieu raccordement d'air frais jusqu'à l'arrière de l'appareil [cm]	-	-	-	-	-	-	-	-	-
FB-S Plaque sol air frais - côté [cm]	-	-	-	-	-	-	-	-	-
FB-T Plaque sol air frais - profondeur [cm]	-	-	-	-	-	-	-	-	-
Raccords d'air de convection									
K-Ø Diamètre [mm]	-	-	-	100	-	-	-	-	-
K1-H / K2-H Hauteur de raccordement [cm]	-	-	-	104	-	-	-	-	-
K1-S / K2-S Distance latérale [cm]	-	-	-	44	-	-	-	-	-
Distances de sécurité									
par rapport à des objets non inflammables (a/b) [cm]	40/10	40/10	40/10 (>43 ¹⁰⁾	40/10 (>43 ¹⁰⁾	40/10 (>43 ¹⁰⁾	40/10	40/10	40/10	40/10
par rapport à des objets inflammables et des murs porteurs en béton armé (a/b/c) [cm]	80/10	80/10	80/10	80/10	80/10	80/12	80/10	80/10	80/10

1) avec plateau tournant ; 2) pas possible avec plateau tournant et RIKATRONIC4 ; 3) distance avec conduit de fumée supplémentaire droit de 250 mm et tuyau d'angle standard sans vanne papillon ; 4) avec banc en bois ; 5) variante indépendante de l'air ambiant ; 6) variante RIKATRONIC3 ; 7) variante RIKATRONIC4 ; 8) variante MULTIAIR ; 9) en combinaison avec l'option manteau de protection thermique ; 10) pour ouvrir la porte coulissante vers la gauche ; 11) REVIVO 125 ; 12) raccordement du conduit de fumée supérieur

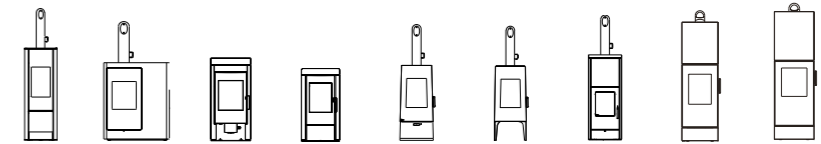
1) avec plateau tournant ; 2) pas possible avec plateau tournant et RIKATRONIC4 ; 3) distance avec conduit de fumée supplémentaire droit de 250 mm et tuyau d'angle standard sans vanne papillon ; 4) avec banc en bois ; 5) variante indépendante de l'air ambiant ; 6) variante RIKATRONIC3 ; 7) variante RIKATRONIC4 ; 8) variante MULTIAIR ; 9) en combinaison avec l'option manteau de protection thermique ; 10) pour ouvrir la porte coulissante vers la gauche ; 11) REVIVO 125 ; 12) raccordement du conduit de fumée supérieur

DONNÉES TECHNIQUES



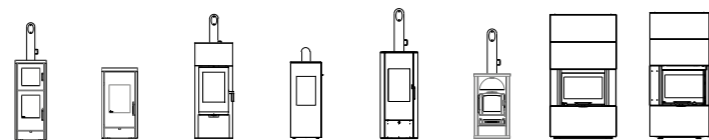
MODÈLES	LIVO	LIVO RAO	INTERNO	REVIVO 140 REVIVO 125	PARO	INDUO II	NEX	SOL
Corps : (1) métallique, (2) noir	2	2	2	2	2	1,2	2	2
Manteau en acier / manteau en aluminium : (1) métallique, (2) noir, (3) blanc	2	2	2	2	2	-	-	-
Manteau en pierre : (1) pierre ollaire, (2) grès cappuccino, (3) pierre blanche, (4) quartz anthracite, (5) bloc de béton	-	-	-	-	1,2,3	1,2,3,4	1,2,3	1,2,3
Manteau décoratif : (1) céramique, (2) décor (diverses variantes), (3) verre	-	-	-	-	-	-	-	-
DONNÉES DE PUISSANCE								
Puissance thermique nominale (selon DIN 18891) [kW]	6	6	7	6	8	10	8	8
Puissance thermique minimale [kW]	2,5	2,5	2,5	2,5	2,5	3	4	4
Efficacité énergétique	A++	A++	A+	A+	A+	A+	A+	A+
Capacité de chauffage volumique (selon l'isolation de la maison) [m3]	50 - 160	50 - 160	50 - 160	50 - 160	50 - 220	70 - 260	90 - 210	90 - 210
La contenance du réservoir à pellets (peut diverger en raison de la densité en vrac du pellet) [l/-kg]	31/-20	31/-20	36/-20	76/-50 62/-40 ¹¹⁾	47/-30	51/-33	-	-
Consommation en pellets [kg/h]	jusqu'à 1,3	jusqu'à 1,3	jusqu'à 1,6	jusqu'à 1,3	jusqu'à 1,9	jusqu'à 2,4	-	-
POIDS (env.)								
sans manteau [kg]	-	-	140+30 (socle)	120 + 40 (socle)	240/265 ⁹⁾	305	120	120
avec manteau en acier/aluminium [kg]	120	130	-	-	245/270 ⁹⁾	-	-	-
avec manteau en pierre (p.ex. avec pierre ollaire) [kg]	-	-	-	-	290/315 ⁹⁾	345/385	245	195
avec manteau en pierre fine/verre [kg]	-	-	-	-	-	-	-	-
avec manteau en céramique [kg]	-	-	-	-	-	-	-	-
Masse d'accumulation (p.ex. pierre ollaire) [kg]	-	-	-	-	65	60/100	130	90
ÉQUIPEMENT								
Types d'alimentation d'air de combustion : (1) indépendant de l'air ambiant, (2) indépendant de l'air ambiant selon les normes allemandes, (3) dépendant de l'air ambiant	2	2	2 (en option),3	2	1	1	1	1
RLS (système de régulation d'air RIKA)	-	-	-	-	oui	oui	oui	oui
RIKATRONIC3	-	-	-	-	oui	oui	-	-
RIKATRONIC4	-	-	-	-	-	-	oui ⁷⁾	oui ⁷⁾
Décentrage de la grille basculante	-	-	-	-	oui	oui	-	-
DAR (Dynamic Air Regulation)	-	-	-	-	-	-	-	-
MULTIAIR (quantité)	-	-	-	-	oui (2) ⁹⁾	-	-	-
Raccordement électrique	230 V/50 Hz	230 V/50 Hz	230 V/50 Hz	230 V/50 Hz	230 V/50 Hz	230 V/50 Hz	230 V/50 Hz ⁷⁾	230 V/50 Hz ⁷⁾
DIMENSIONS (voir schéma de principe pour poêles à pellets / poêles à bûches / inserts)								
Dimensions de l'appareil								
H Hauteur [mm]	1020	1020	617/686	1386/1263 ¹¹⁾	1132	1132	1092	1088
L Largeur [mm]	481	570	790/920	525	788/952 ⁹⁾	882	540	540
P Profondeur [mm]	513	534	580	663	505	515	420	490
Foyer [LxHxP] [cm]	21x40x20	21x40x20	31x34x19	24x37x20	34x34x31	39x35x23	35x34x28	32x38x28
Dimensions de montage								
H-E Hauteur minimale pour le montage [cm]	-	-	56	136/124 ¹¹⁾	-	-	-	-
L-E Largeur minimale pour le montage [cm]	-	-	69	variable	-	-	-	-
P-E Profondeur minimale pour le montage [cm]	-	-	51	variable	-	-	-	-
Raccordement du conduit de fumée								
R-Ø Diamètre [mm]	100	100	100	100	130	150	130	130
RO-H Hauteur de raccordement tuyau d'angle original [cm]	-	24	26	96	162	165	155	155
RO-T1 Profondeur totale tuyau d'angle original [cm]	-	-	7	43	79	71	67	69
RO-T2 Distance du tuyau d'angle original par rapport à la paroi arrière [cm]	-	-	-	-	28	20	25	20
RO-T3 Profondeur de l'arrière du poêle au milieu du conduit de fumée [cm]	-	16	-	-	10	18	13	18
RO-S Distance latérale tuyau d'angle original [cm]	-	9	11	31	41	45	27	27
R-H Hauteur de raccordement raccordement arrière [cm]	16	-	17	-	96	93	88	88
R-S Distance latérale raccordement arrière [cm]	17	-	11	-	41	40	27	27
Raccordements d'air frais								
F-Ø Diamètre [mm]	50	50	50	50	125	125	125	125
F-H Hauteur de raccordement [cm]	28	28	14	36	13	22	19	19
F-S Distance latérale [cm]	17	17	30	12	38	21	27	27
F-T Distance du milieu raccordement d'air frais jusqu'à l'arrière de l'appareil [cm]	-	-	6	7	-	-	-	-
FB-S Plaque sol air frais - côté [cm]	21	19	-	-	38	-	-	-
FB-T Plaque sol air frais - profondeur [cm]	14	15	-	-	23	-	-	-
Raccords d'air de convection								
K-Ø Diamètre [mm]	-	-	-	-	100 ⁹⁾	-	-	-
K1-H / K2-H Hauteur de raccordement [cm]	-	-	-	-	103/75 ⁹⁾	-	-	-
K1-S / K2-S Distance latérale [cm]	-	-	-	-	12/12 ⁹⁾	-	-	-
Distances de sécurité								
par rapport à des objets non inflammables (a/b) [cm]	40/10	40/10	40/z dimension de montage	40/5	40/10	40/10	40/10	40/10
par rapport à des objets inflammables et des murs porteurs en béton armé (a/b/c) [cm]	80/10	80/10	80/20/120 ⁹⁾	80/5/5	80/10	80/20	80/20	80/20

1) avec plateau tournant ; 2) pas possible avec plateau tournant et RIKATRONIC4 ; 3) distance avec conduit de fumée supplémentaire droit de 250 mm et tuyau d'angle standard sans vanne papillon ; 4) avec banc en bois ; 5) variante indépendante de l'air ambiant ; 6) variante RIKATRONIC3 ; 7) variante RIKATRONIC4 ; 8) variante MULTIAIR ; 9) en combinaison avec l'option manteau de protection thermique ; 10) pour ouvrir la porte coulissante vers la gauche ; 11) REVIVO 125 ; 12) raccordement du conduit de fumée supérieur



MODÈLES	SWING	IDEA	IMPOSA	FOX II	LOOK LOOK R3	LOOK RLU	CONTINA	IMPERA	IMPERA XL
Corps : (1) métallique, (2) noir	2	2	2	1,2	2	2	2	2	2
Manteau en acier / manteau en aluminium : (1) métallique, (2) noir, (3) blanc	2	2	-	-	2	2	2	2	2
Manteau en pierre : (1) pierre ollaire, (2) grès cappuccino, (3) pierre blanche, (4) quartz anthracite, (5) bloc de béton	-	-	1,2	1,2	-	-	-	1,3	1,3
Manteau décoratif : (1) céramique, (2) décor (diverses variantes), (3) verre	-	-	-	-	-	-	2,3	-	-
DONNÉES DE PUISSANCE									
Puissance thermique nominale (selon DIN 18891) [kW]	8	9	10	8	8	8	8	6	8
Puissance thermique minimale [kW]	4	4,5	5	4	4	4	4	3	4
Efficacité énergétique	A+	A+	A+	A+	A+	A+	A+	A+	A+
Capacité de chauffage volumique (selon l'isolation de la maison) [m3]	90 - 210	110 - 240	120 - 260	90 - 210	90 - 210	90 - 210	90 - 210	70 - 160	90 - 210
La contenance du réservoir à pellets (peut diverger en raison de la densité en vrac du pellet) [l/-kg]	-	-	-	-	-	-	-	-	-
Consommation en pellets [kg/h]	-	-	-	-	-	-	-	-	-
POIDS (env.)									
sans manteau [kg]	-	-	160	150	-	-	270	230	250
avec manteau en acier/aluminium [kg]	175	245	-	-	110/135 ⁹⁾ /160 ⁴⁾	160/115/160 ⁴⁾	300	485	540
avec manteau en pierre (p.ex. avec pierre ollaire) [kg]	-	-	290	260	-	-	-	485	540
avec manteau en pierre fine/verre [kg]	-	-	-	-	-	-	300	-	-
avec manteau en céramique [kg]	-	-	-	-	-	-	-	-	-
Masse d'accumulation (p.ex. pierre ollaire) [kg]	-	-	155	120	-	-	150	280	315
ÉQUIPEMENT									
Types d'alimentation d'air de combustion : (1) indépendant de l'air ambiant, (2) indépendant de l'air ambiant selon les normes allemandes, (3) dépendant de l'air ambiant	1	2	1	1,2	1 ⁶⁾ ,3	1	1	1	1
RLS (système de régulation d'air RIKA)	oui	oui	oui	oui	oui ⁹⁾	oui	oui	oui	oui
RIKATRONIC3	-	-	oui ⁹⁾	oui ⁹⁾	oui ⁹⁾	-	oui ⁹⁾	-	-
RIKATRONIC4	oui ⁷⁾	oui	-	-	-	-	-	-	-
Décentrage de la grille basculante	-	-	-	-	-	-	-	-	-
DAR (Dynamic Air Regulation)	-	-	-	-	-	-	-	-	-
MULTIAIR (quantité)	-	oui (2)	-	-	-	-	-	-	-
Raccordement électrique	230 V/50 Hz ⁷⁾	230 V/50 Hz	230 V/50 Hz ⁹⁾	230 V/50 Hz ⁹⁾	230 V/50 Hz ⁹⁾	230 V/50 Hz ⁹⁾	230 V/50 Hz ⁹⁾	-	-
DIMENSIONS (voir schéma de principe pour poêles à pellets / poêles à bûches / inserts)									
Dimensions de l'appareil									
H Hauteur [mm]	1405	1098	1193	1039	1138/1241 ⁴⁾ , 1133 ⁹⁾	1138/1241 ⁴⁾	1336	1704	1834
L Largeur [mm]	520	817	578	550	494/1500 ⁴⁾	494/1500 ⁴⁾	505	520	570
P Profondeur [mm]	520	424	516	494	393	393	435	451	451
Foyer [LxHxP] [cm]	35x43x27	35x37x26	40x35x32	34x32x29	35x38x27	35x38x27	34x30x35	35x40x30	40x40x30
Dimensions de montage									
H-E Hauteur minimale pour le montage [cm]	-	-	-	-	-	-	-	-	-
L-E Largeur minimale pour le montage [cm]	-	-	-	-	-	-	-	-	-
P-E Profondeur minimale pour le montage [cm]	-	-	-	-	-	-	-	-	-
Raccordement du conduit de fumée									
R-Ø Diamètre [mm]	130	130	150	130	130	130	130	130	150
RO-H Hauteur de raccordement tuyau d'angle original [cm]	195/198 ¹¹⁾	161	167	152	169/181 ⁴⁾	169/181 ⁴⁾	188	180	189
RO-T1 Profondeur totale tuyau d'angle original [cm]	64	54	73	73	58	58	59	47	48
RO-T2 Distance du tuyau d'angle original par rapport à la paroi arrière [cm]	12	17	22	24	18	18	16	2	3
RO-T3 Profondeur de l'arrière du poêle au milieu du conduit de fumée [cm]	26	21	16	15	20	20	23	14	14
RO-S Distance latérale tuyau d'angle original [cm]	26	25	29	28	25	25	25	26	29
R-H Hauteur de raccordement raccordement arrière [cm]	127	96	99	85	103/115 ⁴⁾	103/115 ⁴⁾	124	150	157
R-S Distance latérale raccordement arrière [cm]	26	16	29	28	25	25	25	26	29
Raccordements d'air frais									
F-Ø Diamètre [mm]	125	125	125	125	125 ⁹⁾	125	125	125	125
F-H Hauteur de raccordement [cm]	35	14	19	17	25 ⁹⁾	24/36 ⁴⁾	16	26	35
F-S Distance latérale [cm]	26	25	29	28	25 ⁹⁾	25	25	18	18
F-T Distance du milieu raccordement d'air frais jusqu'à l'arrière de l'appareil [cm]	-	-	-	-	-	-	-	-	-
FB-S Plaque sol air frais - côté [cm]	26 ²⁾	-	-	-	-	-	25	-	-
FB-T Plaque sol air frais - profondeur [cm]	26 ²⁾	-	-	-	-	-	13	-	-
Raccords d'air de convection									
K-Ø Diamètre [mm]	-	100/100	-	-	-	-	-	-	-
K1-H / K2-H Hauteur de raccordement [cm]	-	75/60	-	-	-	-	-	-	-
K1-S / K2-S Distance latérale [cm]	-	19/31	-	-	-	-	-	-	-
Distances de sécurité									
par rapport à des objets non inflammables (a/b) [cm]	40/10	40/10	40/10	40/10	40/10	40/10	40/10	40/10	40/10
par rapport à des objets inflammables et des murs porteurs en béton armé (a/b/c) [cm]	80/15	80/15	80/20	80/20	80/15	80/10	80/10	80/15	80/15

1) avec plateau tournant ; 2) pas possible avec plateau tournant et RIKATRONIC4 ; 3) distance avec conduit de fumée supplémentaire droit de 250 mm et tuyau d'angle standard sans vanne papillon ; 4) avec banc en bois ; 5) variante indépendante de l'air ambiant ; 6) variante RIKATRONIC3 ; 7) variante RIKATRONIC4 ; 8) variante MULTIAIR ; 9) en combinaison avec l'option manteau de protection thermique ; 10) pour ouvrir la porte coulissante vers la gauche ; 11) REVIVO 125 ; 12) raccordement du conduit de fumée supérieur



VUE D'ENSEMBLE DES POÊLES RIKA

MODÈLES	BACK	COOK	FORMA	COOPER	STEP	ALPHA II	AMBIA	SYMBIA
Corps : (1) métallique, (2) noir	2	2	2	2	2	1,2	2	2
Manteau en acier / manteau en aluminium : (1) métallique, (2) noir, (3) blanc	2	2	2	2	2	1,2	2	2
Manteau en pierre : (1) pierre ollaire, (2) grès cappuccino, (3) pierre blanche, (4) quartz anthracite, (5) bloc de béton	-	-	-	-	-	1	1,3,5	1,3,5
Manteau décoratif : (1) céramique, (2) décor (diverses variantes), (3) verre	2,3	2,3	-	-	-	-	-	-
DONNÉES DE PUISSANCE								
Puissance thermique nominale (selon DIN 18891) [kW]	8	6	7	8	8	7	8	8
Puissance thermique minimale [kW]	4	3	3,5	4	4	3,5	4	4
Efficacité énergétique	A+	A+	A+	A+	A+	A+	A+	A+
Capacité de chauffage volumique (selon l'isolation de la maison) [m3]	90 - 210	70 - 160	70 - 190	90 - 210	90 - 210	70 - 190	90 - 210	90 - 210
La contenance du réservoir à pellets (peut diverger en raison de la densité en vrac du pellet) [l/-kg]	-	-	-	-	-	-	-	-
Consommation en pellets [kg/h]	-	-	-	-	-	-	-	-
POIDS (env.)								
sans manteau [kg]	150	115	-	-	-	115	320	325
avec manteau en acier/aluminium [kg]	180	135	150	185	145/155 ¹⁾	115	365	365
avec manteau en pierre (p.ex. avec pierre ollaire) [kg]	-	-	-	-	-	155	500	455
avec manteau en pierre fine/verre [kg]	180	135	-	-	-	-	-	-
avec manteau en céramique [kg]	-	-	-	-	-	145	-	-
Masse d'accumulation (p.ex. pierre ollaire) [kg]	-	-	-	-	-	-	-	-
ÉQUIPEMENT								
Types d'alimentation d'air de combustion : (1) indépendant de l'air ambiant, (2) indépendant de l'air ambiant selon les normes allemandes, (3) dépendant de l'air ambiant	1	1	1	1	1	3	1	1
RLS (système de régulation d'air RIKA)	oui	oui	oui	oui	oui	-	oui	oui
RIKATRONIC3	-	-	-	-	-	-	-	-
RIKATRONIC4	-	-	-	-	-	-	-	-
Déclassement de la grille basculante	-	-	-	-	-	-	-	-
DAR (Dynamic Air Regulation)	-	-	-	-	-	-	-	-
MULTIAIR (quantité)	-	-	-	-	-	-	-	-
Raccordement électrique	-	-	-	-	-	-	-	-
DIMENSIONS (voir schéma de principe pour poêles à pellets / poêles à bûches / inserts)								
Dimensions de l'appareil								
H Hauteur [mm]	1336	1030	1539	1161	1200/1230 ¹⁾	909	1764	1764
L Largeur [mm]	505	505	584 (□ 420)	480	520	504	946	840
P Profondeur [mm]	435	435	584 (□ 420)	719	520	392	544	616
Foyer [LxHxP] [cm]	34x30x35	34x30x35	29x45x29	35x37x26	35x43x27	33x30x25	57x36x33	57x36x35
Dimensions de montage								
H-E Hauteur minimale pour le montage [cm]	-	-	-	-	-	-	-	-
L-E Largeur minimale pour le montage [cm]	-	-	-	-	-	-	-	-
P-E Profondeur minimale pour le montage [cm]	-	-	-	-	-	-	-	-
Raccordement du conduit de fumée								
R-Ø Diamètre [mm]	130	130	130	130	130	130	150	150
RO-H Hauteur de raccordement tuyau d'angle original [cm]	188	-	193 ¹⁾	126	173/176 ¹⁾	147	169	169
RO-T1 Profondeur totale tuyau d'angle original [cm]	59	-	71	72	64	64	-	-
RO-T2 Distance du tuyau d'angle original par rapport à la paroi arrière [cm]	16	-	13	7	12	24	-	-
RO-T3 Profondeur de l'arrière du poêle au milieu du conduit de fumée [cm]	23	-	26	22	26	14	19	25
RO-S Distance latérale tuyau d'angle original [cm]	25	-	29	24	26	26	47	37
R-H Hauteur de raccordement raccordement arrière [cm]	124	90	136	97	106/pas v. ¹⁾	75	159	159
R-S Distance latérale raccordement arrière [cm]	25	25	18	24	26/pas v. ¹⁾	26	47	37
Raccordements d'air frais								
F-Ø Diamètre [mm]	125	125	125	125	125	-	125	125
F-H Hauteur de raccordement [cm]	16	16	32	9	20/pas v. ¹⁾	-	18	19
F-S Distance latérale [cm]	25	25	29	variable	26/pas v. ¹⁾	-	47	44
F-T Distance du milieu raccordement d'air frais jusqu'à l'arrière de l'appareil [cm]	-	-	-	-	-	-	-	-
FB-S Plaque sol air frais - côté [cm]	25	25	29	15	26/pas v. ¹⁾	-	-	-
FB-T Plaque sol air frais - profondeur [cm]	13	13	29	43	26/pas v. ¹⁾	-	-	-
Raccords d'air de convection								
K-Ø Diamètre [mm]	-	-	-	-	-	-	-	-
K1-H / K2-H Hauteur de raccordement [cm]	-	-	-	-	-	-	-	-
K1-S / K2-S Distance latérale [cm]	-	-	-	-	-	-	-	-
Distances de sécurité								
par rapport à des objets non inflammables (a/b) [cm]	40/10	40/10	40/10	40/0	40/10	40/10	40/10	40/10
par rapport à des objets inflammables et des murs porteurs en béton armé (a/b/c) [cm]	80/10	80/10	80/15	80/15	80/15	80/20	80/10	80/10



DOMO
Page 12



SONO
Page 14



SUMO
Page 16



FILO
Page 17



COMO II
Page 18



REVO II
Page 19



ROCO
Page 20



KAPO
Page 21



CORSO
Page 22



COSMO
Page 23



MIRO
Page 24



LIVO
Page 25



INTERNO
Page 26



REVIVO
Page 27



PARO
Page 30



INDUO II
Page 32



NEX
Page 38



SOL
Page 39



SWING
Page 40



IDEA
Page 41



IMPOSA
Page 42



FOX II
Page 43



LOOK
Page 44



CONTINA
Page 47



IMPERA
Page 48



IMPERA XL
Page 49



BACK
Page 50



COOK
Page 51



FORMA
Page 52



COOPER
Page 53



STEP
Page 54



ALPHA II
Page 55



AMBIA
Page 58



SYMBIA
Page 60

RIKA Innovative Ofentechnik GmbH
Müllerviertel 20, 4563 Micheldorf, Autriche
+43 (0) 7582 686-0, verkauf@rika.at
www.rika.at

Sous réserve de modifications techniques et optiques
ainsi que de coquilles et erreurs d'impression.
© 2019 Copyright par RIKA Innovative Ofentechnik GmbH
E16392 édition 1

