

# EASYPELL

LA QUALITÉ AUTRICHIENNE



Chaudière à granulés



A<sup>+</sup>

EASYPELL

La fiabilité  
accessible à tous

Catalogue Produit 2018-2019

Licensed by ÖkoFEN

*flamme*  
**VERTE** | Le label  
du chauffage  
au bois



## LE CONFORT SANS COMPROMIS

Avec la chaudière à granulés Easypell vous profitez d'un chauffage central confortable et simple d'utilisation.

L'allumage, le nettoyage des échangeurs de chaleur, le décendrage et l'alimentation en granulés de bois sont automatiques. Vous pilotez votre température grâce à une programmation électronique ergonomique\*\*, et votre chaudière vous apporte chaleur et eau chaude sanitaire selon vos besoins.

Pratique, la réserve de granulés intégrée de grande capacité vous offre jusqu'à une semaine d'autonomie.

## LA SIMPLICITÉ D'INSTALLATION

Avec Easypell, vous profitez d'une chaudière accessible et d'une énergie économique sans gros travaux et sans avoir besoin de beaucoup de place.

Vous pouvez remplacer votre ancienne chaudière fioul, gaz ou bûches sans aucune modification de votre circuit de radiateurs ou plancher chauffant.

Easypell est compacte : moins de 1 m<sup>2</sup> de surface au sol, réserve de granulés comprise !

Easypell s'installe dans une cave, un garage, une dépendance ou dans votre chaufferie actuelle.

\* En 32 kW. \*\* En option



## UNE QUALITÉ CERTIFIÉE



5 ans corps de chauffe et 2 ans toutes pièces.  
Voir conditions.

## FABRIQUÉE EN AUTRICHE

Bénéficiez de la fiabilité et de la qualité autrichiennes d'Easypell. Fabriquée en Autriche sous licence ÖkoFEN, leader technologique mondial sur le marché de la chaudière à granulés, vous profitez d'une technologie largement éprouvée.

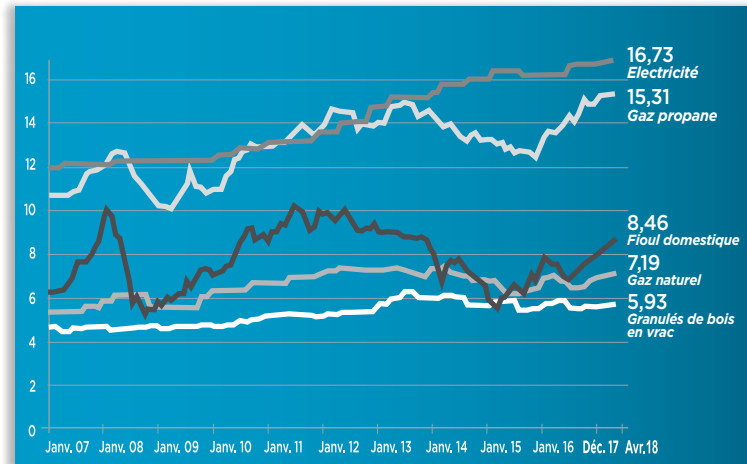


## DES ÉCONOMIES À L'ACHAT ET À L'USAGE

En allant à l'essentiel, Easypell est accessible à tous. Un achat malin encouragé par un crédit d'impôt de 30 % sur le prix de la chaudière, remboursé même si vous n'êtes pas imposable\*.

A l'usage, Easypell utilise le granulé de bois, un combustible moins cher que les autres énergies : fioul, gaz, propane et électricité.

Vous profitez d'un chauffage très économique à l'achat et très économique à l'usage.

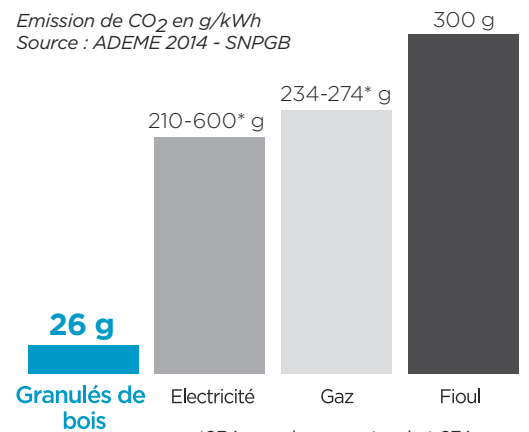


Evolution du coût des énergies en centimes d'€uros TTC/kWh PCI pour un usage en chauffage principal - Source : SOeS - CEEB - Avril 2018

## UN CLIMAT PRÉSERVÉ

Easypell permet de réduire très fortement les émissions de CO<sub>2</sub>. Le granulé de bois est une énergie renouvelable, produit essentiellement avec du bois non-valorisable en scierie et issu de forêts gérées durablement. Avec une haute qualité de combustion, Easypell vous assure des rendements élevés permettant de consommer moins de bois et de réduire les émissions de poussières.

Emission de CO<sub>2</sub> en g/kWh  
Source : ADEME 2014 - SNPG



\*234 pour la gaz naturel et 274 pour le propane. \*\*600 en période de forte demande (hiver)

## UN COMBUSTIBLE LOCAL ET CERTIFIÉ

Le granulé de bois est produit en France dans plus de 40 sites répartis sur tout le territoire. Largement disponible, ce combustible bénéficie d'une qualité garantie par 3 certifications françaises et européennes. Ainsi vous avez l'assurance d'un approvisionnement rapide, simple et sûr.



\* Selon conditions gouvernementales



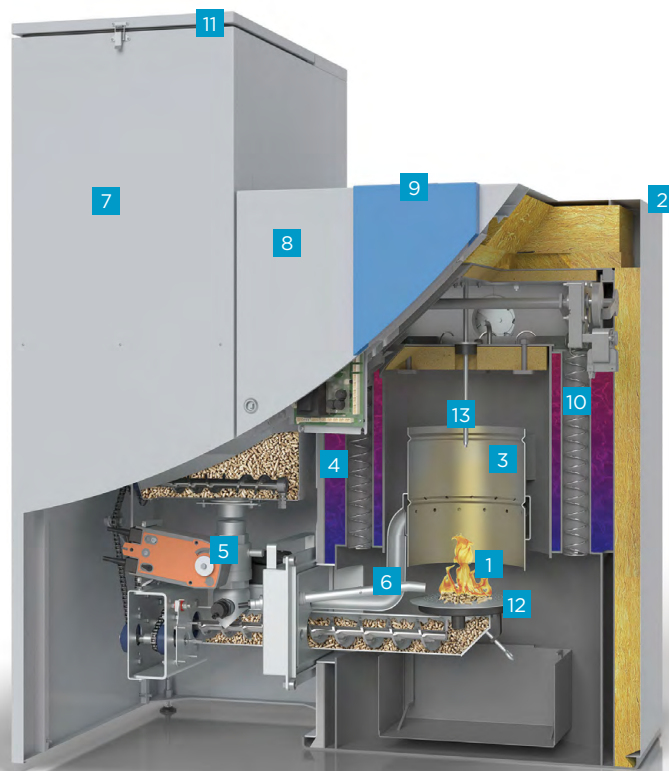
## UNE TECHNOLOGIE SIMPLE ET PERFORMANTE

Easypell intègre une technologie éprouvée et robuste, combinant **haute performance et simplicité** de conception. Cette philosophie permet d'obtenir une chaudière facile à entretenir et dotée de hauts rendements constants.

FABRIQUÉ  
EN  
AUTRICHE

95,2%\*  
RENDEMENT

EN  
303.5



## PUISSANCE MODULANTE ET ADAPTABLE

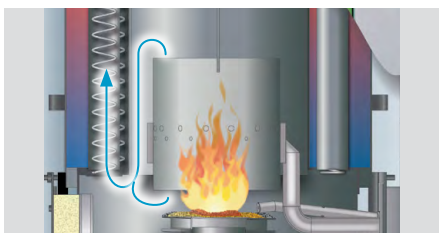
Easypell module automatiquement sa puissance de 30 % à 100 % de sa capacité en fonction de la demande de chaleur et répond ainsi parfaitement aux besoins en conservant son rendement très élevé.

Avec 4 plages de puissance et la possibilité de passer de 12 à 20 kW ou de 25 à 32 kW après installation, Easypell s'adapte idéalement à chaque habitat.

Modèle	Puissance mini-maxi
Easypell 12	4-12 kW
Easypell 16	5-16 kW
Easypell 20	6-20 kW
Easypell 25	8-25 kW
Easypell 32	10-32 kW

\* En 32 kW

- 01** **Brûleur avec système de recirculation des gaz RCB et alimentation en air primaire et secondaire**  
Combustion optimale



- 02** **Accès facile**  
Entretien annuel simple et rapide

- 03** **Chambre de combustion circulaire à faible inertie**
- Montée en température rapide : post combustion et hauts rendements vite atteints
  - Développement de flamme homogène



- 04** **Dispositif d'augmentation de la température retour intégrée**  
Economique : pas d'hydraulique à rajouter  
Sûr : votre chaudière est bien protégée

- 05** **Double sécurité incendie**  
Vanne éclose et tube flexible à déformation thermique

- 06** **Allumeur automatique électrique**  
Faible consommation (250 W)



- 07** **Réserve de granulés grande capacité**  
165 kg Easypell 12/20 kW  
187 kg Easypell 25/32 kW  
Autonomie importante

- 08** **Isolation soignée**  
Limite les pertes et améliore le rendement annuel

- 09** **Ecran de contrôle**  
Simple et clair

- 10** **Nettoyage automatique des échangeurs**  
Haut rendement constant sans aucune intervention sur la chaudière



- 11** **Stockage sûr et étanche**  
Capteur d'ouverture de trappe et couvercle étanche

## COMBUSTION HAUTE PERFORMANCE SYSTÈME ECO (EFFICIENT CONTROL OPTIMISATION)

- 12** **Assiette de combustion à foyer volcan Easyclean**  
Flamme stable et décendrage automatique gravitaire



- 13** **Sonde de flamme et contrôle de débit d'air**  
Adapte les paramètres de combustion en fonction de la qualité du granulé et optimise le flux d'air de combustion





## RÉGULATION ÉLECTRONIQUE ET THERMOSTAT D'AMBIANCE

Votre chaudière s'adapte à vos besoins en quelques clics grâce à sa régulation de chauffage programmable, tactile et online avec l'appli smartphone (régulation en option. Connexion internet nécessaire). Vous choisissez votre température d'ambiance de jour et de nuit et programmez votre semaine ou vos vacances, sans effort pour plus d'économies d'énergie et plus de confort.



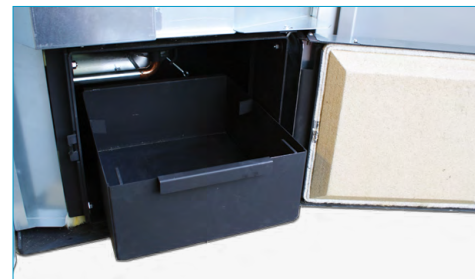
## VOTRE CHAUFFERIE COMPLÈTE SUR 1 M<sup>2</sup>

En plus de réduire votre facture, Easypell vous fait aussi économiser de la place dans votre maison : l'hydraulique de chauffage se raccorde directement sur la chaudière et la sortie de fumée arrière est directe ou coudée. Résultat : Easypell s'installe dans un angle en toute simplicité.



## CENDRIER GRANDE CAPACITÉ

La qualité de combustion d'Easypell réduit fortement la quantité de cendres produite. Le cendrier de grande capacité est à vider en moyenne 3 à 6 fois par an seulement et sans effort.



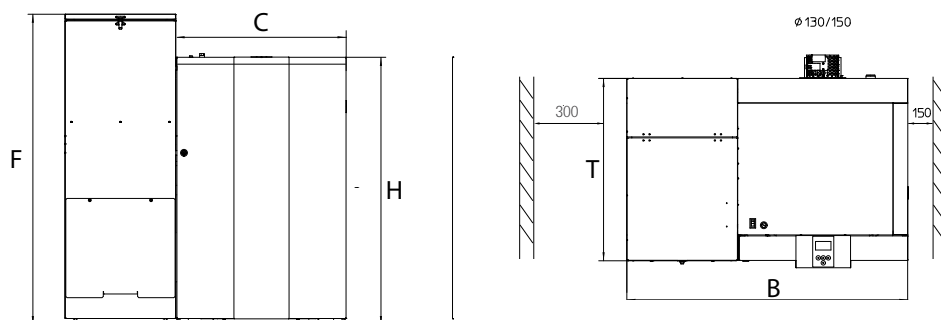
## REMPLISSAGE FACILE ET GRANDE AUTONOMIE

Le remplissage de votre réserve de granulés est facilité par la présence d'une grille de confort. Vous posez le sac de granulés, vous l'ouvrez et vous versez sans effort. L'ouverture est basse, pour une manipulation plus simple, et la capacité de la réserve peut assurer une autonomie hebdomadaire.



# EASYPELL

LA QUALITÉ AUTRICHIENNE



Caractéristiques		Easypell 12	Easypell 16	Easypell 20	Easypell 25	Easypell 32
Chaudière - puissance nominale	kW	12	16	20	25	32
Chaudière - puissance partielle	kW	4	5	6	8	10
Largeur (transport)	B mm	1 147			1 179	
Largeur de la chaudière	C mm	695			728,5	
Hauteur de la chaudière	H mm	1 091			1 242	
Hauteur du réservoir	F mm	1 417			1 517	
Hauteur minimale sous plafond	mm	1 900			2 000	
Profondeur	T mm	752			796,5	
Passage porte minimal	mm	720			765	
Connexions départ et retour - diamètre	pouce	1''			5/4''	
Connexions départ et retour - hauteur	mm	905			1 110	
Buse de fumée - hauteur	mm	645			844	
Poids	kg	320			400	
Volume d'eau	l	70			108	
Capacité du réservoir à granulés	kg	165			187	
Température de la chambre de combustion	°C	900 - 1 100				
Buse de fumée - diamètre	mm	130 (139 en option)			150	
Cheminée - diamètre	Selon calcul de fumisterie - modérateur de tirage préconisé					
Cheminée - type	Résistant à l'humidité					
Branchement électrique	230 VAC, 50 Hz, 10 A					
Rendement - puissance nominale	%	92,5	93,1	93,6	94,3	95,2
Classe énergétique chaudière		A+	A+	A+	A+	A+
Classe énergétique système*		A+	A+	A+	A++	A++
Indice d'efficacité énergétique	EII	114	115	117	121	123
Efficacité énergétique saisonnière	$\eta_g$	80	80	81	83	86
Certification (N°PV EN 303.5)	SZU 31-9893/T/1					
Flamme verte		7 étoiles	7 étoiles	7 étoiles	7 étoiles	6 étoiles

\*Système incluant une régulation climatique et un thermostat d'ambiance.

## UNE CHAUDIÈRE ACCESSIBLE, SÛRE ET FIABLE

La philosophie d'Easypell est de proposer une excellente chaudière à granulés, confortable et à prix serrés, sans renoncer à la qualité et à la sécurité autrichienne.

### Se concentrer sur l'essentiel

Easypell est conçue dans l'unique but de remplir sa mission : apporter la bonne température au bon moment, dans de bonnes conditions économiques et écologiques, sans renoncer au confort.

### Utiliser une technologie ayant largement fait ses preuves

Easypell utilise sous licence une technologie déjà développée et validée à 100 % par un grand fabricant autrichien, spécialiste de la chaudière à granulés.

### Ne rien sacrifier à la sécurité

Easypell ne fait aucune concession sur la sécurité. Même économique, une chaudière à granulés doit conserver tous les organes de sécurité, dont une vanne écluse, un pressostat et une trémie étanche.

*En se concentrant sur l'essentiel, Easypell bénéficie des mêmes standards de fiabilité et de sécurité qu'une chaudière autrichienne haut de gamme.*

\* En 32 kW



flamme  
VERTÉ | Le label  
du chauffage  
au bois

[www.easypell.fr](http://www.easypell.fr)

VOTRE INSTALLATEUR

EASYPELL EST FABRIQUÉE  
SOUS LICENCE ÖkoFEN PAR :

**Eco  
Engineering**

Eco Engineering 2050 GmbH  
Mühlgasse 9  
A-4132 Lembach

**DISTRIBUTION EASYPELL FRANCE**

**ÖkoFEN France**

Rue des Tenettes - Z.I. du Terraillet

73190 SAINT-BALDOPH

Contact : [info@easypell.fr](mailto:info@easypell.fr)